

tekliv

IT

AVVERTENZE SULLA SICUREZZA

ATTENZIONE: Non fissare direttamente il raggio.

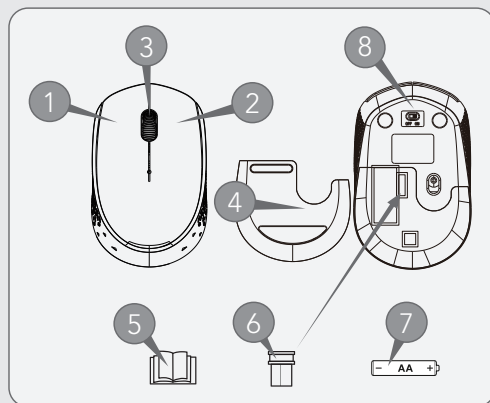
- ▶ Leggere attentamente queste istruzioni e conservarle per future consultazioni. Se questo prodotto viene ceduto a terzi, è necessario includere queste istruzioni.
- ▶ Proteggere il prodotto da temperature estreme, superfici calde, fiamme libere, luce solare diretta, acqua, elevata umidità, forti scosse, gas infiammabili, vapori e solventi.
- ▶ Non tentare di modificare o riparare il prodotto. Tutte le riparazioni devono essere eseguite da personale autorizzato.
- ▶ Utilizzare questo prodotto solo su aree asciutte.

NOTA: Il prodotto non funziona su superfici in vetro.

NOTA BATTERIE: Inserire sempre correttamente le batterie rispettando le polarità (+ e -) riportate su di essa e sul prodotto. Le batterie scariche devono immediatamente essere rimosse dal prodotto e smaltite correttamente.

PERICOLO: Rischio di soffocamento. Tenere i materiali dell'imballo lontani dalla portata dei bambini, poichè sono potenzialmente fonti di pericolo. Potrebbero soffocarsi. Prima dell'uso, verificare che il contenuto della confezione sia completo e integro. Tutte le parti devono essere disimballate e i materiali di imballaggio devono essere rimossi completamente.

DESCRIZIONE/CONTENUTO CONFEZIONE



1 Pulsante sinistro	5 Manuale d'istruzioni
2 Pulsante destro	6 Ricevitore USB
3 Rotella di scorrimento	7 1 Batteria tipo AA
4 Coperchio del vano batteria	8 Interruttore ON/OFF

INSTALLAZIONE

- ▶ Rimuovere il coperchio del vano batteria.
- ▶ Inserire la pila AA all'interno del vano della batteria.
- ▶ Assicurarsi di rispettare la polarità (+/-).
- ▶ Reinscrivere il coperchio del vano batteria e spingerlo verso il basso fino a che non si blocca nella posizione corretta.

NOTA: Se il prodotto ne è provvisto, è possibile impostare i DPI come da "SPECIFICHE" premendo il relativo tasto.

FUNZIONAMENTO

- ▶ Inserire la chiavetta USB all'interno di una porta del tuo computer.
- ▶ Accendere il computer. Se presente, accendere il prodotto tramite interruttore.
- ▶ I driver necessari verranno installati automaticamente.

PULIZIA E MANUTENZIONE

NOTA: Durante la pulizia non immergere il prodotto nell'acqua o in altri liquidi. Non tenere mai il prodotto sotto l'acqua corrente.

Scollegare e/o spegnere il prodotto prima della pulizia.

Per pulire il prodotto strofinare con un panno morbido e leggermente umido.

Non usare mai detersivi corrosivi, spazzole metalliche, spugne abrasive, utensili metallici o affilati per pulire il prodotto.

Conservare il prodotto nella sua confezione originale e in un luogo asciutto. Tenere lontano dalla portata di bambini e animali domestici.

SMALTIMENTO



La Direttiva Europea 2012/19/UE sui rifiuti di apparecchiature elettriche ed elettroniche (RAEE) prevede che gli elettrodomestici usati non possono essere smaltiti nel normale flusso dei rifiuti solidi urbani.

Gli apparecchi dismessi devono essere raccolti separatamente per ottimizzare il recupero e il riciclaggio dei materiali che li compongono, per ottenere un importante risparmio di energia, e per impedire potenziali danni alla salute umana e all'ambiente. Il simbolo del contenitore per spazzatura barrato è riportato su tutti i prodotti per ricordare gli obblighi di raccolta separata. Il consumatore dovrà consegnare gli apparecchi dismessi ai centri di raccolta differenziata predisposti dalle amministrazioni comunali.

SMALTIMENTO BATTERIE



Le batterie scariche non possono essere smaltite insieme ai rifiuti domestici. Tutti gli utenti sono tenuti per legge a smaltire le batterie presso un punto di ritiro fornito dal proprio comune o in un negozio di vendita al dettaglio. Tale obbligo ha lo scopo di assicurare che le batterie vengano smaltite in maniera non inquinante. Smaltire le batterie solo quando sono completamente scariche. Coprire i poli delle batterie parzialmente scariche con del nastro adesivo per evitare cortocircuiti.

SPECIFICHE

Tensione nominale	1.5 V \approx 7mA
Compatibilità del sistema operativo	Windows® 7 / 8 / 10, XP, Vista, MacOS®
Risoluzione	1200 DPI
Versione USB	USB A
Wireless range	8-10 m
Peso netto	50.6 g
Dimensioni (LxHxP)	103x62.5x35.8 mm

Windows® è un marchio registrato di proprietà di Microsoft Corporation negli Stati Uniti d'America e in altri paesi. MacOS® è un marchio registrato di proprietà di Apple Computer Inc. Tutti gli altri marchi sono di proprietà dei rispettivi proprietari.

È possibile che le funzioni dei pulsanti e dei tasti multimediali varino in base al sistema operativo

Le specifiche e il design possono essere modificati senza preavviso.

MWZ8177-K
MWZ8177-B

Wireless Mouse

Il fabbricante, Planet CE S.r.l. - Via Ca' dell'Orbo Nord 22, 40055, Castenaso (BO), dichiara che il tipo di apparecchiatura radio con dispositivo a radiofrequenza è conforme alla direttiva 2014/53/UE-2011/65/UE e il testo completo della Dichiarazione di conformità UE è disponibile al seguente indirizzo Internet: www.unieuro.it

Made in Cina



Fabbricato da:
Planet CE Srl - Via Ca' dell'Orbo Nord 22, 40055, Castenaso (BO)
Distribuito da:
UNIEURO S.p.A.

tekliv

I prodotti ivi elencati sono oggetto delle dichiarazioni a seguire:
The products listed therein are the subject of the following declarations:

Modello <i>Model</i>	Marchio <i>Brand</i>	Modello equivalente su certificati <i>Equivalent model on certificates</i>	Tipo di prodotto <i>Kind of product</i>
MWZ8177-B	TEKLIO	HM8177	Wireless mouse
MWZ8177-K	TEKLIO	HM8177	Wireless mouse

Dichiarazione di Conformità UE **Declaration of Conformity EU**

La presente dichiarazione di conformità è rilasciata sotto la responsabilità esclusiva dello scrivente.
This declaration of conformity is issued under the sole responsibility of the writer.

I prodotti, sopra elencati, oggetto della presente dichiarazione sono conformi alla pertinente normativa di armonizzazione dell'Unione Europea
The products listed above, which are the subject of this declaration, comply with the relevant European Union harmonization legislation:

2011/65/EU	<i>Directive on the restriction of the use of certain hazardous substances in electrical and electronic equipment (RoHS). 2015/863/EU Commission Delegated Directive of 31 March 2015 amending Annex II to Directive 2011/65/EU of the European Parliament and of the Council as regards the list of restricted substances (RoHS)</i>
2014/53/EU	<i>Radio Equipment Directive (RED)</i>

Riferimento alle pertinenti norme armonizzate utilizzate:
Reference to the relevant harmonized standards used:

No.	Data di pubblicazione <i>Publication Date</i>	Riferimento della norma <i>Reference of the standard</i>
EN IEC 62368-1:	2020+A11:2020	Health and Safety (Article 3.1a) Audio/video, information and communication technology equipment - Part 1: Safety requirements
EN 62479:	2010	Health and Safety (Article 3.1a) Generic standard for assessment of low power electronic and electrical equipment related to human exposure restrictions for electromagnetic fields (10 MHz - 300 GHz)
EN 50663:	2017	Health and Safety (Article 3.1a) Generic standard for assessment of low power electronic and electrical equipment related to human exposure restrictions for electromagnetic fields (10 MHz - 300 GHz)
ETSI EN 300 440 V.2.2.1	2018-07	Radio Aspects (Article 3.2) Short Range Devices (SRD); Radio equipment to be used in the 1 GHz to 40 GHz frequency range; Harmonised Standard for access to radio spectrum
ETSI EN 301 489-1 V.2.2.3	2019-11	EMC (Article 3.1b) Standard for radio equipment and services; Part 1: Common technical requirements; Harmonised Standard for ElectroMagnetic Compatibility.
ETSI EN 301 489-3 V2.1.1	2019-03	ElectroMagnetic Compatibility (EMC) standard for radio equipment and services; Part 3: Specific conditions for Short-Range Devices (SRD) operating on frequencies between 9 kHz and 246 GHz; Harmonised Standard covering the essential requirements of article 3.1(b) of Directive 2014/53/EU

Firmato a nome e per conto di:
Signed for and on behalf to:

PLANET CE SRL



Luogo	Forlì
Data	06/05/2022