

**MANUALE D'USO E
MANUTENZIONE**

Electroline

FORNO A MICROONDE

ME187S

ME187SN

Gentile Cliente,

la ringraziamo molto per aver acquistato un nostro prodotto. Le chiediamo gentilmente di leggere con attenzione e di conservare questo manuale d'istruzione in quanto fornisce importanti indicazioni riguardanti la sicurezza d'uso e di manutenzione.

1	AVVERTENZE	3
1.1	AVVERTENZE PER LA SICUREZZA	3
1.2	AVVERTENZE PER L'UTILIZZO SICURO	6
2	MATERIALI IDONEI E NON PER IL FORNO	11
2.1	MATERIALI CHE SI POSSONO UTILIZZARE CON IL FORNO A MICROONDE.....	11
2.2	MATERIALI DA NON USARSI CON IL FORNO A MICROONDE.....	12
3	INSTALLAZIONE DEL FORNO	13
3.1	OPERAZIONI PRELIMINARI.....	13
3.2	INSTALLAZIONE DEL VASSOIO GIREVOLE.....	14
3.3	INSTALLAZIONE.....	14
4	FUNZIONAMENTO	16
5	PULIZIA	18
6	RISOLUZIONE PROBLEMI	19
7	SPECIFICHE TECNICHE	20
8	SMALTIMENTO	21

PRECAUZIONI PER EVITARE LA POSSIBILE ESPOSIZIONE AD UN'ENERGIA ECCESSIVA DEL MICROONDE

- 1) Non utilizzare il forno a microonde quando lo sportello è aperto perché ciò potrebbe comportare il rischio di esposizione all'energia prodotta dal forno stesso, con il conseguente rischio di danni per la salute. Non rompere o manomettere gli interblocchi di sicurezza dello sportello.
- 2) Non collocare alcun oggetto tra il lato anteriore del forno e lo sportello e rimuovere sempre tutto lo sporco e i residui di soluzioni detergenti dalle superfici di tenuta.
- 3) **AVVERTENZA:** se lo sportello è aperto o le tenute sono danneggiate, non utilizzare il forno a microonde e rivolgersi a personale tecnico qualificato per eventuali riparazioni.
- 4) La mancata pulizia del forno a microonde potrebbe deteriorare le sue superfici, ridurre la vita utile del forno stesso e dar luogo a situazioni pericolose.

1 AVVERTENZE

1.1 AVVERTENZE PER LA SICUREZZA


- 1) Questo manuale costituisce parte integrante dell'apparecchio, occorre conservarlo integro e a portata di mano per tutto il ciclo di vita del medesimo. Prima di utilizzare l'apparecchio, leggere attentamente questo libretto di istruzioni: contiene informazioni importanti sul montaggio, la sicurezza, l'uso e la manutenzione. In questo modo ci si protegge e si evitano danni all'apparecchio. Il costruttore non può essere ritenuto responsabile per danni causati dall'inosservanza delle indicazioni contenute nel presente documento e/o da un suo uso improprio.
- 2) Questo apparecchio non deve essere maneggiato e/o utilizzato da bambini di età inferiore ad 8 anni e/o persone con ridotte capacità fisiche, sensoriali e cognitive, a meno che non siano supervisionati e/o adeguatamente istruiti, in merito alle modalità d'uso, da una persona responsabile per la loro sicurezza e consapevoli di tutti i possibili rischi inerenti. Tenere l'apparecchio ed il suo cavo di alimentazione fuori dalla portata di bambini di età inferiore ad 8 anni ed evitare che giochino con l'apparecchio. La pulizia e la manutenzione, destinata ed essere effettuata dall'utilizzatore, non deve essere effettuata da bambini senza sorveglianza.
- 3) Questo apparecchio è predisposto per l'impiego domestico, non per uso professionale e non è destinato all'impiego in ambienti esterni.
- 4) Questo apparecchio non può essere messo in funzione in luoghi non stazionari (ad es. sulle navi).

- 5) Gli elementi dell'imballaggio (sacchetti in plastica, polistirolo espanso, etc.) NON devono essere lasciati alla portata di bambini o incapaci in quanto rappresentano potenziali fonti di pericolo.
- 6) Posizionare ed utilizzare l'apparecchio su un piano d'appoggio orizzontale, stabile e che possa reggerne il peso.
- 7) Prima di utilizzare l'apparecchio verificarne visivamente l'integrità. In caso di dubbi rivolgersi a personale qualificato per eventuali riparazioni.
- 8) Se il cavo di alimentazione è danneggiato, esso deve essere sostituito dal costruttore o dal suo servizio assistenza tecnica o comunque da una persona con qualifica simile, in modo da prevenire ogni rischio.
- 9) Prima di alimentare l'apparecchio accertarsi che i dati (frequenza e tensione) indicati sulla targhetta siano conformi a quelli della rete elettrica e che la medesima sia a norma delle leggi in vigore. In caso di dubbi, rivolgersi ad un tecnico qualificato.
- 10) NON alimentare l'apparecchio tramite prese multiple, adattatori o prolunghe e non accenderlo mediante temporizzatori esterni e/o altri dispositivi di controllo remoto, se non espressamente previsti dal presente manuale.
- 11) NON immergere l'apparecchio in acqua o altri liquidi; in caso di caduta accidentale in acqua NON cercare di recuperarlo ma innanzitutto scollegarlo immediatamente dalla presa di alimentazione.
- 12) Utilizzando l'apparecchio per la prima volta, assicurarsi di aver tolto ogni etichetta o foglio di protezione che ne impedisca il corretto funzionamento.

- 13) Collegare e scollegare il cavo di alimentazione con le mani asciutte e reggendolo saldamente.
- 14) Svolgere totalmente il cavo di alimentazione onde evitare surriscaldamenti, evitare in ogni caso di tenderlo (non tirarlo, strattinarlo, né utilizzarlo per trascinare il dispositivo cui è collegato).
- 15) NON ostruire né totalmente né parzialmente le prese d'aria né inserirvi oggetti all'interno.
- 16) Durante il funzionamento, non toccare il dispositivo con parti del corpo bagnate o umide, indossare sempre calzature con suola in gomma.
- 17) L'apparecchio deve essere tenuto a distanza di sicurezza da qualsiasi oggetto e/o sostanza infiammabile o potenzialmente esplosiva.
- 18) In caso di funzionamento anomalo spegnere l'apparecchio, scollegarlo dall'alimentazione e rivolgersi ad un tecnico qualificato per le opportune riparazioni. NON effettuare operazioni non previste dal presente manuale d'uso (come smontare l'apparecchio e/o manometterlo).
- 19) Ricordarsi di scollegare il cavo di alimentazione dalla rete elettrica per periodi di inutilizzo prolungati, prima di riporlo e/o prima di effettuarvi qualsiasi operazione di pulizia o manutenzione.
- 20) Conservare e utilizzare l'apparecchio esclusivamente in ambienti interni o in ogni caso protetto da agenti atmosferici come pioggia, irraggiamento diretto del sole o polvere.
- 21) Allorché si decida di non utilizzare più l'apparecchio, si raccomanda di rendere innocue quelle parti che possono costituire un pericolo per le persone o di smaltirle compatibilmente con le normative vigenti.

1.2 AVVERTENZE PER L'UTILIZZO SICURO

- 1) L'apparecchio deve essere utilizzato sempre nei limiti del normale uso domestico, non a uso professionale, per scongelare, riscaldare, cuocere alimenti, grigliarli e prepararli per la conservazione. Qualsiasi altro impiego non è ammesso.
- 2) Non installare e/o utilizzare l'apparecchio su superfici umide o comunque in luoghi ove si può verificare contatto accidentale con l'acqua.
- 3) Non utilizzare l'apparecchio all'interno di mobili chiusi, si generano calore e umidità che possono danneggiare sia l'apparecchio sia il mobile.
- 4) Assicurarsi che non vi siano materiali infiammabili (es. tende o tessuti) in prossimità dell'apparecchio e che il luogo di posizionamento disponga di adeguata ventilazione.
- 5) Tenere presente che un apparecchio nuovo può sviluppare odori nell'uso iniziale. Tali odori sono innocui e scompaiono dopo breve tempo.
- 6) La sicurezza elettrica di questo apparecchio è garantita dal collegamento di terra: verificare che l'impianto elettrico sia dotato di un collegamento di terra a norma delle leggi in vigore. In caso di dubbi rivolgersi ad un tecnico competente.
- 7) Non posizionare oggetti sulla superficie superiore dell'apparecchio.
- 8) Non avviare l'apparecchio a vuoto, si danneggia in tal caso! Verificare preventivamente che sia presente il piatto girevole e che gli alimenti siano introdotti.
- 9) Durante il funzionamento lo sportello del forno deve rimanere chiuso.

- 10) Non utilizzare accessori non inclusi nella confezione e/o forniti direttamente dal fabbricante per l'impiego con questo prodotto.
- 11) Seguire le istruzioni contenute nel presente manuale in merito a materiali ed utensili idonei e non idonei all'utilizzo con il forno a microonde.
- 12) Attenzione!  Pareti calde. Le temperature della porta e delle superfici accessibili possono essere elevate durante e dopo il funzionamento, con conseguente pericolo di ustione in caso di contatto. Evitare che il cavo di alimentazione entri in contatto con tali superfici.
- 13) Al fine di evitare ustioni accidentali si consiglia di utilizzare manopole per toccare quanto si trova all'interno della cavità del forno (alimenti e/o eventuali elementi scaldanti in caso di presenza della funzione Grill).
- 14) Utilizzare il forno solo per l'uso previsto e in conformità a quanto indicato in questo manuale. Non usare sostanze chimiche o vapori che potrebbero corrodere il forno. Questo forno è espressamente progettato per il riscaldamento di alimenti.
- 15) Rimuovere sempre i laccetti di chiusura e le impugnature in metallo dai sacchetti di carta o plastica, prima di inserirli nel forno.
- 16) In ogni caso evitare di inserire nel forno contenitori per il cibo non idonei specificatamente all'utilizzo in forno a microonde (pericolo di incendio!).
- 17) ATTENZIONE! Cibi e bevande non devono essere scaldati all'interno di contenitori ermeticamente chiusi perché potrebbero esplodere.
- 18) Accertarsi sempre che la temperatura raggiunta dalle pietanza sia tollerabile, soprattutto se si tratta di pappe

per neonati. Dopo averla riscaldata, mescolare oppure agitare bene la pappa e poi assaggiarla per evitare che il bambino si scotti.

- 19) Non riscaldare, per lunghi periodi di tempo, nel microonde uova racchiuse nel guscio o bollite poiché potrebbero esplodere anche dopo il termine della cottura.
- 20) Alimenti con pelle o buccia resistente possono scoppiare, bucherellarli o inciderli prima di inserirli nel forno.
- 21) Quando si estrae un recipiente contenente liquido dall'apparecchio, movimenti improvvisi o scossoni possono causare la cosiddetta "bollitura ritardata", con possibile trabocco del liquido: maneggiare i recipienti con cura.

Pericolo di ustione!

- 22) **ATTENZIONE!** Alcuni alimenti possono essiccarsi eccessivamente o addirittura autoincendiarsi se esposti per troppo tempo alle microonde. Pericolo di incendio. Non utilizzare l'apparecchio per essiccare alimenti.
- 23) Non riscaldare nell'apparecchio alimenti contenuti in confezioni scaldavivande, come sacchetti per polli arrosto.
- 24) Non riscaldare mai pietanze oppure liquidi contenuti in recipienti chiusi oppure bottiglie. Per riscaldare i biberon togliere sempre il tappo e la tettarella.
- 25) Non spostare l'apparecchio mentre è in funzione e non lasciarlo incustodito.
- 26) Rimanere sempre nelle vicinanze dell'apparecchio quando si utilizzano grassi e oli; non utilizzare l'apparecchio per friggere. Non spegnere mai con acqua oli e grassi che prendono fuoco.

- 27) Non riscaldare alcool se non diluito. Pericolo d'incendio!
- 28) La mancata pulizia regolare dell'apparecchio potrebbe causare il deterioramento delle superfici, ridurre la vita utile del forno e causare situazioni pericolose. Eseguire periodicamente le operazioni di pulizia seguendo scrupolosamente le indicazioni riportate in proposito nel presente manuale.
- 29) Per la pulizia non utilizzare prodotti o strumenti abrasivi e/o sistemi di pulizia a vapore: potrebbero danneggiare il rivestimento o il vetro dello sportello e/o toccare parti elettriche con conseguente rischio di fulminazione e/o corto circuito.
- 30) Per evitare possibili scosse elettriche, verificare che l'apparecchio sia disconnesso (cavo di alimentazione scollegato) prima di sostituire la lampadina interna.
- 31) Non smontare o manomettere l'apparecchio e, in ogni caso, evitare contatti con le parti interne normalmente non raggiungibili, si possono verificare scosse elettriche con gravi lesioni alla persona o morte.
- 32) Qualora si sviluppino fumo e fiamme all'interno del forno, non aprirne lo sportello, scollegare il cavo di alimentazione e lasciare che si autoestingua spontaneamente.

Utensili

Vedere la pagina seguente per le istruzioni sui “materiali da usare o evitare con il forno a microonde”. Ci possono essere alcuni utensili non metallici che non sono sicuri per l’uso con il forno a microonde. Nel dubbio, testare l’utensile in questione eseguendo la seguente procedura:

- 1) Inserire nel forno a microonde un contenitore adatto riempito con 250 ml di acqua fredda insieme all’utensile in questione.
- 2) Cuocere alla massima potenza per 1 minuto. Non eccedere oltre il minuto! Spegnere prima dello scadere del tempo selezionato nel caso in cui si noti qualcosa di inusuale.
- 3) Osservare attentamente l’utensile. Se è caldo, non usarlo con il forno a microonde.

2 MATERIALI IDONEI E NON PER IL FORNO

2.1 MATERIALI CHE SI POSSONO UTILIZZARE CON IL FORNO A MICROONDE

Utensili	Note
Stoviglie	Solo per microonde. Leggere sulle confezioni delle stoviglie se è possibile usarle nel microonde.
Articoli in vetro	Solo quelli termoresistenti per forno. Assicurarsi che non ci siano rifiniture metalliche. Non usare piatti rotti o scheggiati.
Sacchetti per cottura in forno	Seguire le istruzioni del produttore. Non chiuderli con lacci metallici. Fare dei tagli per permettere la fuoriuscita del vapore.
Piatti e tazze di carta	Da usarsi solo per una breve cottura/ riscaldamento del cibo. Non lasciarli nel forno incustoditi mentre l'apparecchio è in funzione.
Plastica	Solo per microonde. Seguire le istruzioni del produttore. Deve esser identificata dalla scritta "Per microonde". Alcuni contenitori in plastica perdono la loro consistenza quando il cibo al loro interno si riscalda. I "sacchetti per bollitura" e quelli chiusi ermeticamente devono avere delle fessure, dei buchi o delle aperture come indicato sulla confezione.
Pellicola di plastica	Solo per microonde. Da usarsi per coprire il cibo durante la cottura per trattenere l'umidità. Non lasciare che la pellicola tocchi il cibo.
Termometri	Solo per microonde (termometri per carne e dolci).
Carta cerata	Da usarsi per evitare schizzi e trattenere l'umidità.

2.2 MATERIALI DA NON USARSI CON IL FORNO A MICROONDE

Utensili	Note
Vassoio in alluminio	Possono provocare scintille. Spostare il cibo in un piatto per microonde.
Cartone per cibo con impugnature in metallo	Può provocare scintille. Spostare il cibo in un piatto per microonde.
Utensili in metallo o con rifiniture in metallo	Il metallo protegge il cibo dall'energia a microonde. La rifinitura in metallo può provocare scintille.
Chiusure in metallo	Possono provocare scintille ed incendiare il forno.
Sacchetti di carta	Possono provocare un incendio nel forno.
Polistirolo	Può sciogliere o contaminare il cibo se esposto ad elevate temperature.
Legno	Il legno si secca se usato nel forno a microonde e può aprirsi o rompersi.
Vetro	A temperature elevate il vetro potrebbe esplodere.

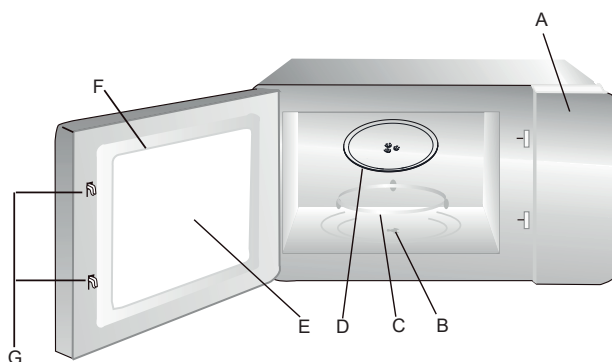
3 INSTALLAZIONE DEL FORNO

3.1 OPERAZIONI PRELIMINARI

Estrarre il forno e gli accessori dall'imballo. Tenere polistirolo e sacchetti fuori dalla portata dei bambini. Controllare che il prodotto sia integro e non presenti alcun difetto o danno. **NON** installare il prodotto qualora sia danneggiato. Rimuovere ogni film protettivo applicato sul corpo del prodotto. **NON** rimuovere la copertura Mica applicata sulla cavità del prodotto per proteggere il magnetron. Il forno viene venduto con i seguenti accessori:

- N°1 Vassoio girevole in vetro
- N°1 Supporto vassoio girevole

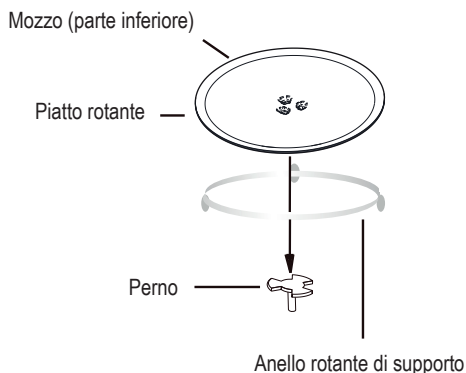
Parti ed accessori del forno a microonde



- A) Pannello di controllo
- B) Perno vassoio girevole
- C) Supporto vassoio girevole
- D) Vassoio in vetro
- E) Finestra di osservazione
- F) Porta forno
- G) Chiusura di sicurezza

Se la porta viene aperta durante il funzionamento dell'apparecchio, si interrompe l'energia del forno. Tuttavia, per garantire una lunga vita al prodotto e per un uso in sicurezza, si raccomanda di spegnere l'apparecchio prima di procedere all'apertura della porta.

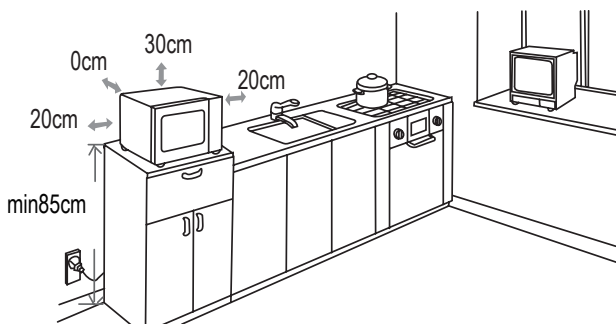
3.2 INSTALLAZIONE DEL VASSOIO GIREVOLE



- A. Non collocare mai il vassoio in vetro capovolto.
- B. Sia il vassoio in vetro che l'anello girevole devono essere sempre usati durante la cottura dei cibi.
- C. Tutti i cibi e i relativi contenitori devono essere sempre collocati sopra il vassoio in vetro durante la cottura.
- D. Il vassoio in vetro gira in senso orario; si tratta di una condizione normale.

3.3 INSTALLAZIONE

- 1) Selezionare una superficie piana che fornisca uno spazio sufficiente per l'aerazione in ingresso o in uscita.



Uno spazio minimo di 20cm è richiesto tra il forno e qualsiasi parete adiacente.

- Lasciare uno spazio minimo di 30cm sopra il forno.
 - Non rimuovere i piedini dalla parte inferiore del forno.
 - Il bloccaggio delle aperture in ingresso e/o in uscita potrebbe danneggiare il forno.
 - Posizionare il forno il più lontano possibile da radio o televisione. Il funzionamento del forno a microonde può causare interferenze nella ricezione di radio o televisione.
- 2) Collegare il forno a una presa domestica standard. Assicurarsi che il voltaggio e la frequenza sia uguale al voltaggio e alla frequenza indicati nella targhetta dei valori nominali.

ATTENZIONE: Non installare il forno su una cucina o altri elettrodomestici che producano calore.

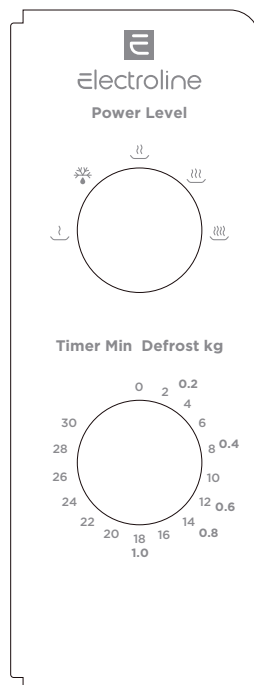
Se installato in prossimità o sopra una fonte di calore, il forno potrebbe danneggiarsi e la garanzia non sarebbe più valida.



La superficie accessibile potrebbe essere calda durante il funzionamento.






4 FUNZIONAMENTO

- 1) Collegare la spina alla presa di corrente.
- 2) Inserire il cibo dentro alla cavità del forno.
- 3) Chiudere bene lo sportello.
- 4) Ruotare la manopola di selezione potenza (Power) per selezionare il tipo di cottura desiderato (vedi la tabella sottostante).
- 5) Ruotare la manopola del Timer per selezionare il tempo di cottura desiderato. È possibile impostare un tempo di utilizzo da 0 a 30 minuti.
- 6) Il forno avvia la modalità di cottura impostata.
- 7) Al termine della cottura, il forno si arresta producendo un segnale acustico.
- 8) Per terminare l'operazione prima del tempo impostato, portare la manopola Timer sulla posizione "0".



Manopola Potenza (Power):

Per scegliere la modalità di cottura ottimale per il cibo che si deve cucinare, leggere la tabella:


Funzione/Potenza	Potenza (%)	Adatto per
	17% Microonde	Mantenere caldo il cibo, ammorbidire il gelato
	33% Microonde	Scongelare il cibo
	55% Microonde	Brasati, Torte
	77% Microonde	Riso, Carne, Pesce, Biscotti
	100% Microonde	Riscaldare, cuocere verdure, pollo, selvaggina

Manopola Timer:

È possibile selezionare un tempo di funzionamento tra 0-30 minuti (sono i numeri in grigio intorno alla manopola).

I numeri 0.2 / 0.4 / 0.6 / 0.8 / 1.0 si riferiscono invece alla funzione Defrost (scongelamento) e indicano in peso indicativo del cibo che si desidera scongelare, accanto al tempo necessario per lo scongelamento:

- 0.2 kg: 3 minuti;
- 0.4 kg: 6 minuti;
- 0.6 kg: 9 minuti;
- 0.8 kg: 12 minuti;
- 1.0 kg: 15 minuti.

Per scongelare, ruotare la manopola Power sulla posizione “” e ruotare la manopola Timer in base alle indicazioni sopra riportate. L'operazione di scongelamento ha inizio.

Nota: La combinazione Peso/Tempo di scongelamento è da ritenersi puramente indicativa. A seconda del tipo di cibo e del suo spessore, il tempo di scongelamento può variare.

Per maggiori dettagli leggere sempre le indicazioni riportate sulle confezioni dei cibi. Durante l'utilizzo, controllare attraverso lo sportello chiuso. Spegnerne il forno riportando le manopole sulle posizioni iniziali nel caso il cibo sia pronto prima del tempo impostato.

Nota: Quando si rimuove il cibo dal forno, assicurarsi che l'alimentazione del forno sia spenta ruotando l'interruttore del timer su 0 (zero). Il mancato spegnimento e il funzionamento del forno a microonde senza cibo all'interno può causare surriscaldamento e danni al magnetron.

5 PULIZIA

IMPORTANTE:

- 1) Prima di intraprendere qualsiasi operazione di pulizia, sconnettere la spina dalla presa.
- 2) Non immergere mai il forno in acqua o altri tipi di liquidi.
- 3) Pulire il forno internamente ed esternamente con un panno morbido e asciutto. In caso di sporco ostinato, utilizzare un panno leggermente inumidito con una soluzione detergente delicata. Quindi ripassare con un panno asciutto. Eseguire questa operazione settimanalmente se non più spesso. Non usare mai polveri o spugnette abrasive. Risulta difficile togliere gli schizzi di olio rimasti sulle pareti interne del forno se si fanno passare molti giorni. Togliere gli schizzi con un panno di carta umido, specialmente dopo aver cucinato pollo e alimenti grassi.
- 4) Per una resa ottimale e per la massima sicurezza, togliere sempre gli eventuali residui di cibo dal pannello interno e dalle guarnizioni della porta.

Pulizia delle parti estraibili

- Il vassoio in vetro può essere pulito nel lavandino. Fare attenzione a non scheggiare o graffiare i bordi perché il vassoio potrebbe rompersi nel maneggiarlo.
- L'anello girevole deve essere pulito regolarmente.

Gli accessori devono essere perfettamente asciutti prima di introdurli nuovamente nel forno. Non lavarli in lavastoviglie.

6 RISOLUZIONE PROBLEMI

NORMALE

Il forno interferisce con la ricezione della TV.	La ricezione di radio e TV potrebbe subire interferenze durante il funzionamento del forno. È simile all'interferenza di piccoli elettrodomestici come mixer, aspirapolvere e ventilatore. È normale.
Luce del forno tenue.	Quando il microonde funziona a bassa potenza, la luce diventa tenue. È normale.
Vapore che si accumula sullo sportello.	Durante la cottura il vapore può fuoriuscire dal cibo. La maggior parte esce dalle aperture, ma in parte può accumularsi su superfici fredde, come lo sportello del forno. È normale.
Il forno viene azionato accidentalmente senza contenere cibo.	È vietato azionare l'unità senza che contenga cibo. È molto pericoloso.

PROBLEMA	CAUSA POSSIBILE	SOLUZIONE
L'apparecchio non funziona.	Il cavo di alimentazione non è inserito correttamente.	Scollegare il cavo e reinserirlo dopo 10 secondi.
	È scattato l'interruttore di sicurezza dell'impianto elettrico (manca corrente).	Ripristinare l'interruttore di sicurezza (in caso di dubbio rivolgersi ad un elettricista per verificare le cause).
	Problema con la presa.	Verificare la presa elettrica collegandovi altri apparecchi per prova.
Il forno non riscalda.	Porta chiusa male.	Chiudere bene la porta.
Il vassoio di vetro è rumoroso quando il forno a microonde è in funzione.	L'anello rotante e la base sono sporchi.	Fare riferimento alle istruzioni relative alla pulizia per pulire le parti sporche.

PER OGNI ALTRO TIPO DI MALFUNZIONAMENTO, che non si possa rimediare in base ai precedenti consigli, STACCARE LA SPINA E NON UTILIZZARE IL FORNO ULTERIORMENTE.

NON APRIRE E NON TENTARE DI RIPARARE IL FORNO DA SOLI: PERICOLO DI SCOSSA ELETTRICA ED ESPOSIZIONE ALLE MICROONDE!

Per l'assistenza tecnica rivolgetevi ad un centro di riparazione qualificato, o fatevi consigliare dal Rivenditore.

7 SPECIFICHE TECNICHE

Modello	ME187S / ME187SN
Alimentazione	230-240V~ 50Hz
Potenza nominale (microonde)	1020 W
Potenza uscita (microonde)	700 W
Potenza nominale (Grill)	-
Capacità forno	18 L
Diametro vassoio girevole	Ø 245 mm
Dimensioni (LxPxH)	422x329x237.5 mm
Peso	6.5 kg circa

Specifiche tecniche soggette a variazioni senza preavviso.

8 SMALTIMENTO



La Direttiva Europea 2012/19/UE sui rifiuti di apparecchiature elettriche ed elettroniche (RAAE) prevede che gli elettrodomestici usati non possono essere smaltiti nel normale flusso dei rifiuti solidi urbani.

Gli apparecchi dismessi devono essere raccolti separatamente per ottimizzare il recupero e il riciclaggio dei materiali che li compongono, per ottenere un importante risparmio di energia, e per impedire potenziali danni alla salute umana e all'ambiente. Il simbolo del contenitore per spazzatura barrato è riportato su tutti i prodotti per ricordare gli obblighi di raccolta separata.

Il consumatore dovrà consegnare gli apparecchi dismessi ai centri di raccolta differenziata predisposti dalle amministrazioni comunali.

A causa della continua evoluzione tecnologica dei prodotti, i dati contenuti nel presente manuale possono subire lievi variazioni senza obbligo di preavviso da parte del produttore.

Made in China



Electroline

Fabbricato e importato da Unieuro S.p.A.
via Piero Maroncelli 10, 47121 Forlì (FC)

www.unieuro.it



PN:16170000A91358