

AVVERTENZE IMPORTANTI


LEGGERE SEMPRE LE ISTRUZIONI PRIMA DELL'USO.

Usando apparecchi elettrici è necessario prendere le opportune precauzioni, tra le quali:

- 1 Attenzione: Pericolo di lesioni dovuto a uso improprio.
- 2 La sezione "Pulizia" contiene maggiori informazioni in merito alla pulizia delle superfici a contatto con il cibo.
- 3 Spegnerne l'apparecchio e scollegarlo dall'alimentazione prima di sostituire gli accessori o accedere alle parti mobili in uso.
- 4 Questo apparecchio è concepito per uso domestico ed applicazioni simili, come:
 - zona cucina per il personale di negozi, uffici ed altri ambienti lavorativi;
 - agriturismi;
 - ad uso di clienti di hotel, motel ed altre tipologie di alloggi;
 - in ambienti del tipo bed and breakfast.
- 5 Scollegare sempre l'apparecchio dall'alimentazione se lasciato incustodito e prima di montarlo, smontarlo o pulirlo.
- 6 Tenere il prodotto ed il suo cavo di alimentazione lontano dai bambini di età inferiore agli 8 anni.
- 7 I bambini non devono giocare con l'apparecchio.
- 8 L'apparecchio può essere utilizzato da bambini di età non inferiore a 8 anni e da persone con ridotte capacità fisiche, sensoriali o mentali, o prive di esperienza o della necessaria conoscenza, purché sotto sorveglianza oppure dopo che le stesse abbiano ricevuto istruzioni relative all'uso sicuro dell'apparecchio e abbiano compreso i pericoli ad esso inerenti.
- 9 Le operazioni di pulizia e manutenzione possono essere effettuate solo da bambini di età superiore a 8 anni e adeguatamente sorvegliati.
- 10 Controllare che l'alimentazione elettrica corrisponda a quella indicata sull'apposita targhetta.
- 11 Lavare con cura tutte le parti rimovibili prima dell'uso.
- 12 Non spostare l'apparecchio durante l'uso.
- 13 Non mettere l'apparecchio sopra o vicino a fonti di calore.
- 14 Non lasciare l'apparecchio esposto ad agenti atmosferici (pioggia, sole, ecc...).
- 15 Durante l'utilizzo posizionare l'apparecchio su di un piano orizzontale, stabile e ben illuminato.
- 16 Fare attenzione che il cavo elettrico non venga a contatto con superfici calde.
- 17 Il cavo di alimentazione non deve essere lasciato penzolante dal bordo del tavolo o dal piano di appoggio.
- 18 NON IMMERGERE MAI IL CORPO MOTORE, LA SPINA ED IL CAVO ELETTRICO IN ACQUA O ALTRI LIQUIDI.
- 19 NON TOCCATE MAI LE PARTI IN MOVIMENTO.
- 20 Per evitare infortuni e danni all'apparecchio tenere sempre la mani e gli utensili da cucina lontano dalle parti in movimento.
- 21 Maneggiare con cura il rullo (2), ha le lame appuntite.
- 22 Assicurarsi di aver rimontato bene il rullo (2) sull'albero (3) e di aver bloccato

correttamente il coperchio (1) sul corpo (4) prima di avviare l'apparecchio.

- 23 NON MANOMETTERE O CERCARE DI RIPARARE IL RULLO IN CASO DI ROTTURA (Fig. H). Per la riparazione o sostituzione, rivolgersi al Centro Assistenza.
- 24 Non introducete mai gli alimenti spingendoli con le mani, usare l'apposito pressino.
- 25 Non mettere in funzione l'apparecchio senza aver reinserito il contenitore (11) nell'apposita sede.
- 26 Non mettere mai le mani nel vano del contenitore (11), potreste tagliarvi con il rullo (2).
- 27 Non fate funzionare l'apparecchio a vuoto.
- 28 Non utilizzare l'apparecchio per tritare alimenti aventi un'eccessiva consistenza (esempio: cubetti di ghiaccio).
- 29 Non usare l'apparecchio se il cavo elettrico o la spina risultano danneggiati, o se l'apparecchio stesso risulta difettoso; in questo caso portatelo al più vicino centro di Assistenza Autorizzato.
- 30 Non tirare il cavo di alimentazione per togliere la spina..
- 31 In caso di sostituzione e/o manutenzione dell'alimentatore o del cavo elettrico di alimentazione, rivolgersi ad un Centro Assistenza Autorizzato Ariete o a una persona con qualifica similare, in modo da prevenire ogni rischio.
- 32 Per evitare di surriscaldare l'apparecchio rispettare il tempo di uso continuo MAX 5 minuti ed attendere che sia raffreddato prima di riutilizzarlo.
- 33 Questo apparecchio è conforme alla direttiva 2014/35/EU e EMC 2014/30/EU, ed al regolamento (EC) No. 1935/2004 del 27/10/2004 sui materiali in contatto con alimenti
- 34 Gli elementi dell'imballaggio non devono essere lasciati alla portata dei bambini in quanto potenziali fonti di pericolo.
- 35 Allorché si decida di smaltire come rifiuto questo apparecchio, si raccomanda inoltre di rendere innocue quelle parti dell'apparecchio suscettibili di costituire un pericolo, specialmente per i bambini che potrebbero servirsi dell'apparecchio per i propri giochi.

- 36  Per il corretto smaltimento del prodotto ai sensi della Direttiva Europea 2012/19/EU si prega leggere l'apposito foglietto allegato al prodotto.

CONSERVARE SEMPRE QUESTE ISTRUZIONI

Gentile Cliente, la grattugia elettrica Grati Professional di Ariete diverrà in breve tempo un aiutante insostituibile in cucina, semplificando notevolmente la preparazione del formaggio grattugiato permettendo di gustarlo sempre fresco, senza sprechi.

Grati Professional è dotato anche di un pratico contenitore da portare in tavola e da riporre in frigorifero.

DESCRIZIONE DELL'APPARECCHIO

- 1 - Coperchio rullo
- 2 - Rullo grattugia
- 3 - Albero rullo
- 4 - Corpo macchina
- 5 - Tramoggia
- 6 - Cavo di alimentazione + spina
- 7 - Pulsante di avviamento
- 8 - Pressino
- 9 - Leva
- 10 - Coperchio contenitore formaggio
- 11 - Contenitore formaggio
- 12 - Spazzolino

USO
Tagliare il formaggio a in piccoli pezzi, togliere la crosta, e inserirlo nella tramoggia (5) quindi collegare la spina alla rete elettrica e abbassare la leva (Fig. B) con la mano destra e premere il pulsante di avviamento (7) con la mano sinistra.

Non utilizzare formaggio a pasta molle!

Smontaggio/montaggio rullo

Dopo aver scollegato la spina dell'alimentazione elettrica, ruotare di circa 1/4 di giro in senso orario il coperchio (1) e tirarlo verso l'esterno, dopodiché estrarre il rullo (2) (Fig. C).
Per rimontare il rullo è sufficiente inserirlo nella sua sede, rimontare il coperchio (1) e tenendolo premuto, ruotare di 1/4 di giro in senso antiorario (Fig. C).

Smontaggio/montaggio tramoggia

Dopo aver scollegato la spina dell'alimentazione elettrica alzare la leva (9) ed estrarre la tramoggia tirandola verso l'alto.
Per rimontare la tramoggia basta rinserirla facendo attenzione a rivolgere il dente (Y) verso la cerniera del pressino.

Smontaggio/montaggio pressino

Dopo aver scollegato la spina dell'alimentazione elettrica, rimuovere il pressino dalla sua sede tirandolo energicamente verso l'esterno.
Per rimontare il pressino (8), occorre inserirlo nella sua sede e premere con forza facendo attenzione che la linguetta coincida con l'apposita fessura presente sulla leva (Fig. D).

Smontaggio/montaggio contenitore formaggio

Il formaggio grattugiato viene raccolto nell'apposito contenitore (11), che può essere tolto estraendolo dalla sua sede, dopo aver scollegato la spina dell'alimentazione elettrica.
Il contenitore può essere portato direttamente in tavola o chiuso con il coperchio (10) per conservare il formaggio in frigorifero (Fig. F).
Per inserire nuovamente il contenitore formaggio e il suo coperchio nella loro sede occorre far combaciare le due frecce, come indicato in figura E.

Pulizia

La tramoggia (5), il pressino (8), il coperchio contenitore formaggio (10) e il contenitore formaggio (11) possono essere lavati anche in lavastoviglie, nel ripiano superiore.
Per la pulizia del rullo (2), rimuoverlo con delicatezza e manipolarlo con attenzione; una volta estratto, sciacquarlo sotto acqua corrente aiutandosi con lo spazzolino (12) con le setole in plastica in dotazione.
Per la pulizia del corpo macchina (4) usare un panno umido.

EN

IMPORTANT SAFEGUARDS

READ THESE INSTRUCTIONS BEFORE USE.

When using electrical appliances, be sure to take the following precautions:

- 1 Warning: Potential injury from misuse.
- 2 The details on how to clean surfaces in contact with food see the section of "Cleaning".
- 3 Switch off the appliance and disconnect from supply before changing accessories or approaching parts that move in use.
- 4 This appliance is intended to be used in household and similar applications such as:
 - staff kitchen areas in shops, offices and other working environments;
 - farm houses;
 - by clients in hotels, motels and other residential type environments;
 - bed and breakfast type environments.
- 5 Always disconnect the appliance from the supply if it is left unattended and before assembling, disassembling or cleaning.

- 6 Keep the appliance and its cord out of reach of children aged less than 8 years.

- 7 Children shall not play with the appliance.

- 8 This appliance can be used by children aged from 8 years and above and persons with reduced physical, sensory or mental capabilities or lack of experience and knowledge if they have been given supervision or instruction concerning use of the appliance in a safe way and understand the hazards involved.

- 9 Cleaning and user maintenance shall not be made by children unless they are aged from 8 years and above and supervised.

- 10 Ensure that the voltage shown on the data label is the same as that of the electricity supply.

- 11 Carefully wash all removable parts before use.

- 12 Do not carry the appliance during operation.

- 13 Do not place the appliance on or near heat sources.

- 14 Never leave the appliance exposed to the elements (rain, sun, etc.).

- 15 Place the appliance on a flat, stable, well lit surface during use.

- 16 Ensure that the power cord does not come into contact with hot surfaces.

- 17 Do not let the power cord hang over the edge of the table or worktop.

- 18 NEVER IMMERSE THE MOTOR BLOCK, THE POWER CORD OR THE PLUG IN WATER OR OTHER LIQUIDS.

- 19 NEVER TOUCH THE MOVING PARTS.

- 20 To avoid personal injury and damage to the appliance, always keep your hands and utensils away from the moving parts.

- 21 Roller (2) has sharp blades and must always be handled with caution.

- 22 Before operating the appliance, be sure to properly fit roller (2) on spindle (3) and to lock cover (1) on body (4).

- 23 DO NOT TAMPER WITH OR TRY TO REPAIR THE ROLLER IN THE EVENT OF BREAKAGE (Fig. H). Contact your nearest Assistance Centre to carry out the repair or replacement.

- 24 Never feed the ingredients into the appliance by hand. Always use the food pusher.

- 25 Do not operate the appliance if container (11) is not in place.

- 26 To avoid cuts from roller (2), never put your hands in the housing of container (11).

- 27 Do not operate the appliance when it is empty.

- 28 Do not use the appliance to process very hard ingredients (e.g. ice cubes).

- 29 Do not operate the appliance if the power cord or the plug are damaged, or if the appliance is faulty. In either case, take the appliance to the nearest Authorized Ariete Service Centre.

- 30 Do not unplug the appliance by pulling on the power cord.

- 31 To prevent the risk of electric shock, if the power supply or the power cord need to be replaced or serviced, have the operation performed by an Authorized Ariete Service Centre, or in any case by a qualified electrician.


- 32 To avoid overheating the appliance, do not use it continuously for longer than 5 minutes, and then allow it to cool down

before reusing it.

- 33 This appliance conforms to the directives 2014/35/EU and EMC 2014/30/EU, and to the regulations (EC) No. 1935/2004 of 27/10/2004 regarding material in contact with foods.

- 34 Not leave the packing elements within children's reach because they are potential source of danger.

- 35 As you decide to swallow this device as a waste, we please you to make it inoperative cutting the feeding cable. Moreover we please you to make innocuous those parts of device susceptible to be dangerous, especially for those children which could use the device as their games.

- 36  To dispose of product correctly according to European Directive 2012/19/EU, please refer to and read the provided leaflet enclosed with the product.

SAVE THESE INSTRUCTIONS FOR FUTURE REFERENCE

Dear Customer,

The Grati Professional electric grater by Ariete is an invaluable aid in the kitchen. It makes the preparation of grated cheese easier than ever, and allows you to savour it fresh and without any waste.

Grati Professional features a handy container that you can use to serve the grated cheese or store it in the fridge.

DESCRIPTION OF THE APPLIANCE

- 1 - Roller cover
- 2 - Grater roller
- 3 - Roller spindle
- 4 - Appliance body
- 5 - Hopper
- 6 - Power cord + plug
- 7 - Start button
- 8 - Pusher
- 9 - Lever
- 10 - Cheese container lid
- 11 - Cheese container
- 12 - Brush

DIRECTIONS FOR USE

Cut the cheese into small pieces, remove the cheese rind and place it in the hopper (5), then plug the appliance in, lower the lever (Fig. B) with your right hand, and press start button (7) with your left hand.

Never use soft cheese!

Removing/refitting the roller

Unplug the appliance, rotate cover (1) clockwise by approximately 1/4 of a turn and pull it outwards, and then extract roller (2) (Fig. C).

To refit the roller, simply insert it into its seat, fit cover (1) and, while pressing it, rotate it anticlockwise by 1/4 of a turn (Fig. C).

Removing/refitting the hopper

Unplug the appliance, lift lever (9) and remove the hopper by pulling it upwards.

To refit the hopper simply reinsert it, taking care to turn the tooth (Y) towards the pusher hinge.

Removing/refitting the pusher

Unplug the appliance, remove the pusher by pulling it vigorously outwards.

To refit pusher (8), simply insert it into its seat and press it vigorously, making sure the pusher tab is aligned with the slot in the lever (Fig. D).

Removing/refitting the cheese container

The grated cheese is collected in container (11). To remove the container, slide it out of its housing after unplugging the appliance.

The container can be used to serve the grated cheese or closed with cover (10) and stored in the fridge (Fig. F). To replace the container and its cover, align the two arrows as shown in Fig. E.

Cleaning

The hopper (5), pusher (8), cheese container lid (10) and cheese container (11) can be washed in the top

rack of the dishwasher.

To clean the roller (2), remove it and handle it with care; once removed, rinse it in running water, using the brush (12) with plastic bristles, provided.

Clean the appliance body (4) with a damp cloth.

FR

AVERTISSEMENTS IMPORTANTS

LIRE TOUJOURS LES INSTRUCTIONS AVANT L'EMPLOI

En utilisant des appareils électriques, il faut prendre certaines précautions, comme:

- 1 Attention : risque de blessure en cas d'utilisation incorrecte.
- 2 La section «Nettoyage» contient plus d'informations sur le nettoyage des surfaces en contact avec les aliments.
- 3 Eteindre l'appareil et débranchez-le avant de retirer les accessoires ou de vous approcher des parties mobiles en cours d'utilisation.
- 4 Cet appareil a été conçu pour un usage domestique ou similaire, comme par exemple :
 - zone cuisine pour les employés des magasins, des bureaux et des autres ambiances professionnelles ;
 - habitations rurales ;
 - pour l'usage de la part des clients des hôtels, motels et autres structures d'accueil ;
 - dans des contextes de type bed and breakfast.
- 5 Débrancher toujours l'appareil du courant électrique quand il n'est pas utilisé et avant de l'assembler, de le démonter ou de le nettoyer.
- 6 Garder l'appareil ainsi que le câble d'alimentation, hors de la portée des enfants de moins de 8 ans.
- 7 Les enfants ne doivent pas jouer avec l'appareil.
- 8 L'appareil peut être utilisé par des enfants âgés de plus de 8 ans et par des personnes ayant des capacités physiques, sensorielles ou mentales réduites, ou par des personnes dépourvues des connaissances nécessaires, à condition que cela s'effectue sous surveillance ou après que ces personnes ont reçu des instructions concernant un emploi sûr de l'appareil et ont compris les dangers qui sont inhérents à son utilisation.
- 9 Le nettoyage et l'entretien ne peuvent être effectués que par des enfants âgés de plus de 8 ans et sous une surveillance adéquate.
- 10 Vérifiez que l'alimentation électrique correspond à celle indiquée sur la plaque signalétique.
- 11 Lavez soigneusement toutes les parties amovibles avant de les utiliser.
- 12 Ne déplacez pas l'appareil pendant son utilisation.
- 13 Ne pas placer l'appareil au-dessus ou a proximité de sources de chaleur.
- 14 N'exposez jamais l'appareil aux agents atmosphériques externes (pluie, soleil, etc.).
- 15 Pendant l'utilisation, positionner l'appareil sur une surface horizontale, stable et bien éclairée.
- 16 Éviter le contact du cordon électrique avec les surfaces chaudes.
- 17 Le cordon d'alimentation ne doit pas pendre du bord de la table ou du plan d'appui.
- 18 NE JAMAIS IMMÉRGER LE CORPS DU MOTEUR, LA FICHE NI LE CORDON ELECTRIQUE DANS L'EAU OU DANS

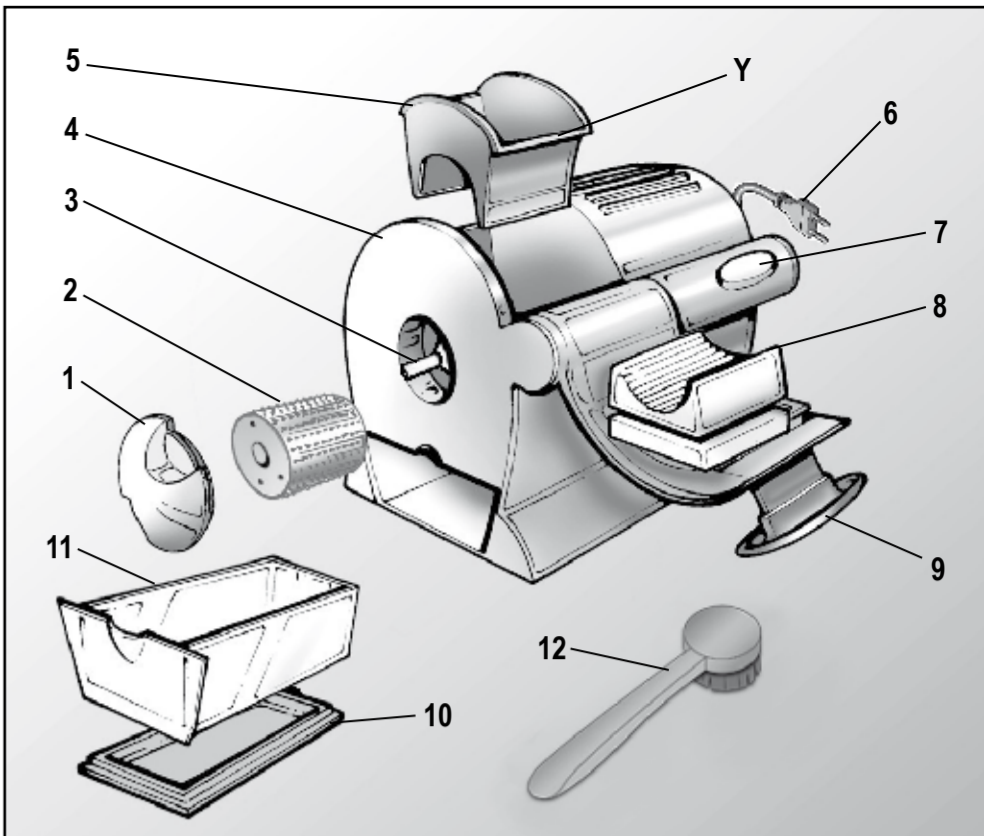


Fig. A

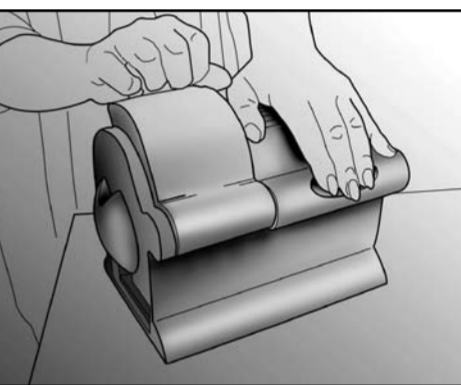


Fig. B

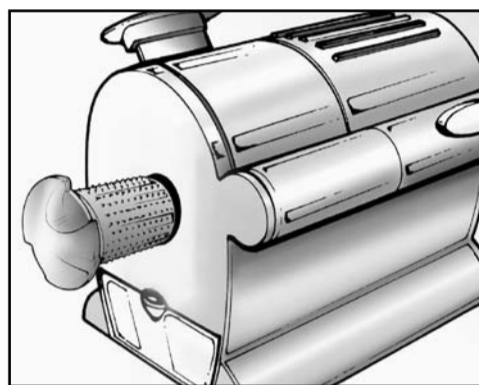


Fig. C

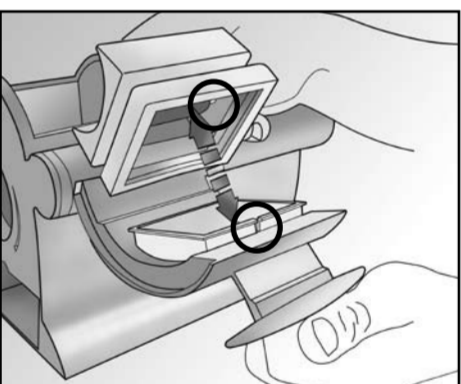


Fig. D

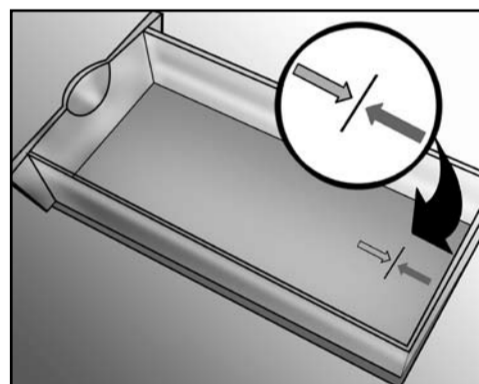


Fig. E

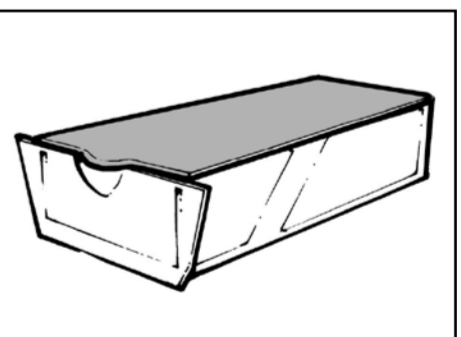


Fig. F

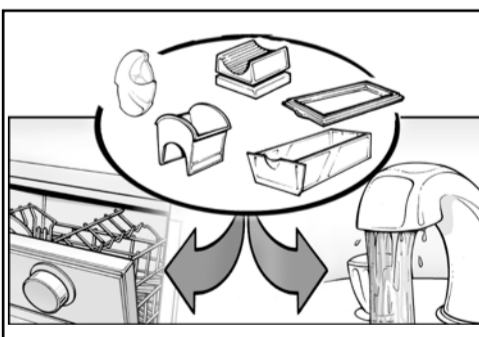


Fig. G

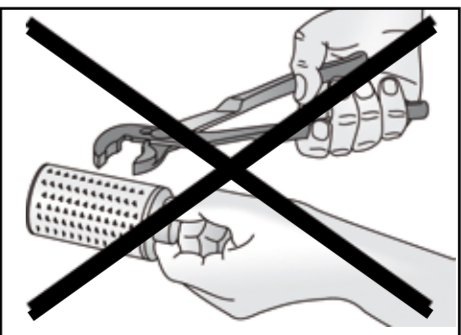


Fig. H

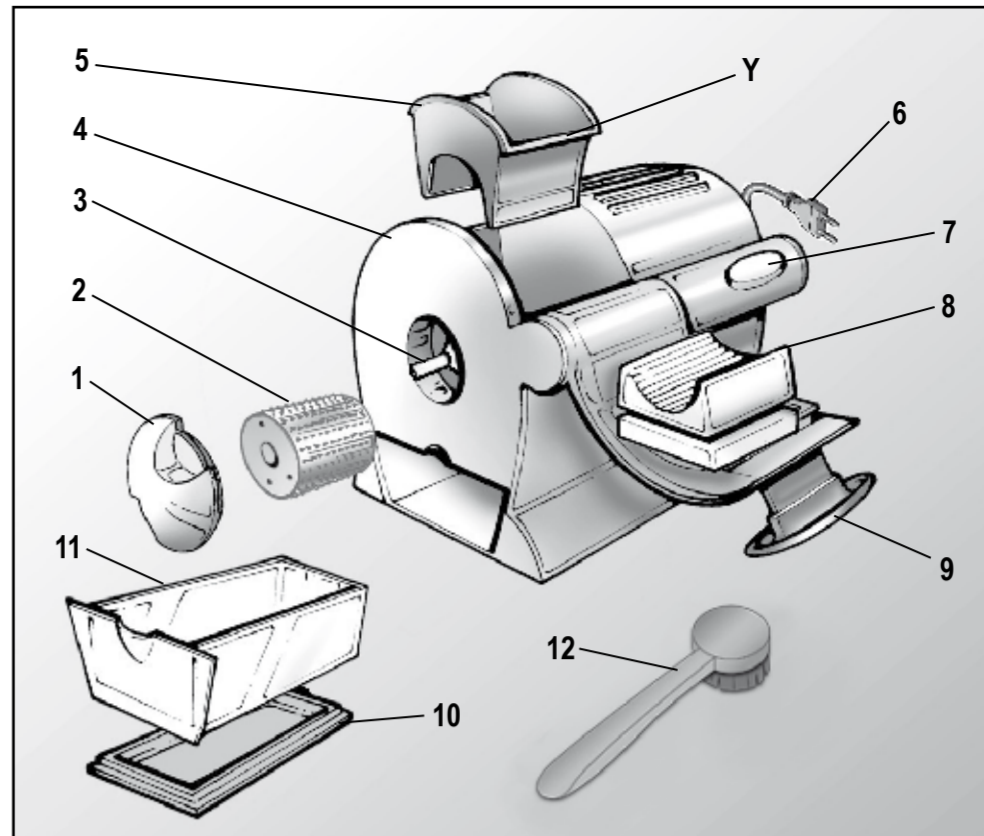
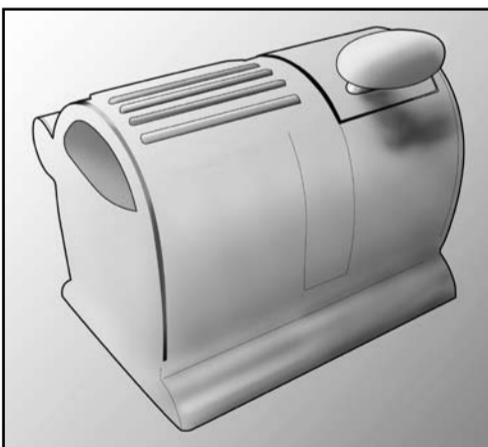


Fig. A

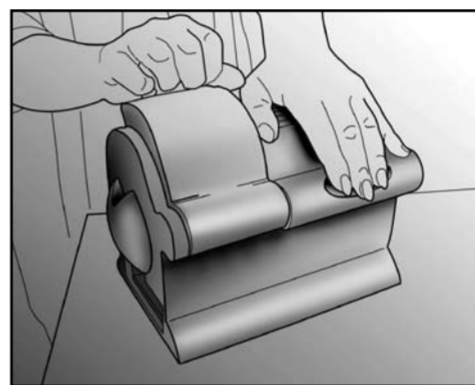


Fig. B

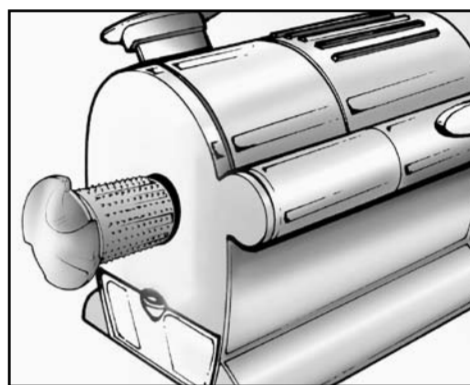


Fig. C

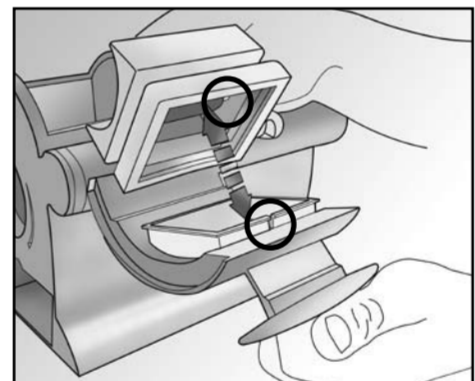


Fig. D

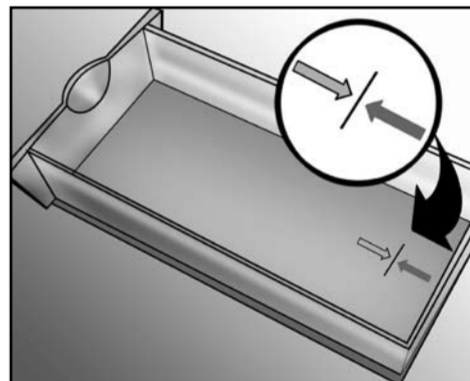


Fig. E

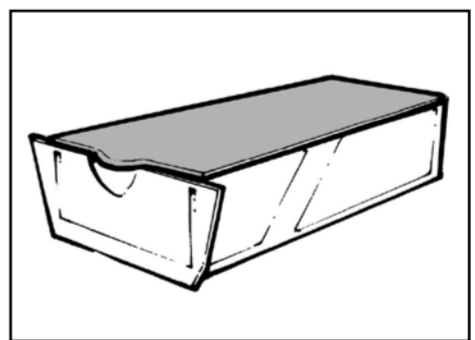


Fig. F

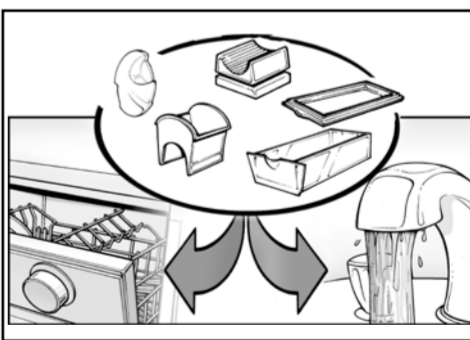


Fig. G

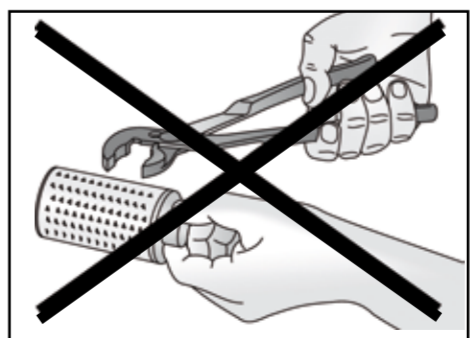


Fig. H

GERÄTEBESCHREIBUNG

- 1** - Abdeckung Reibetrommel
- 2** - Reibetrommel
- 3** - Welle Reibetrommel
- 4** - Gehäuse
- 5** - Trichter
- 6** - Anschlusskabel + Stecker
- 7** - Ein-/Ausschalter
- 8** - Drücker
- 9** - Hebel
- 10** - Deckel Käsebehälter
- 11** - Käsebehälter
- 12** - Bürste

BEDIENUNGSANLEITUNG

Schneiden Sie den Käse in kleine Stücke, entfernen Sie die Rinde und geben Sie ihn in den Trichter (5). Schließen Sie dann den Stecker an das Stromnetz an, senken Sie den Hebel (Abb. B) mit der rechten Hand und drücken Sie den Ein-/Ausschalter (7) mit der linken Hand.

Keinen Weichkäse verwenden!

Ein-/Ausbau der Reibetrommel

Als erstes den Netzstecker aus der Steckdose ziehen. Den Hebel (9) um 1/4 Umdrehung im Uhrzeigersinn drehen und nach außen herausziehen (Fig. C). Zum Wiedereinbau der Reibetrommel diese in ihren Sitz einsetzen, gedrückt halten und den Deckel 1/4 Umdrehung gegen den Uhrzeigersinn drehen (Fig. C).

Ein-/Ausbau des Trichters

Als erstes den Netzstecker aus der Steckdose ziehen. Den Hebel (9) anheben und den Trichter nach oben herausziehen. Zum Wiedereinbau den Einfülltrichter einfach einsetzen. Darauf achten, dass der Zahn (Y) auf das Drückerscharnier weist.

Ein-/Ausbau des Drückers

Zuerst den Netzstecker aus der Steckdose ziehen und dann den Drücker durch kräftiges Ziehen nach außen aus seinem Sitz ausbauen. Zum Wiedereinbau des Drückers (8) muss dieser kräftig in seinen Sitz eingedrückt werden. Darauf achten, dass die Zunge auf die entsprechende Nut am Hebel ausgerichtet ist (Fig. D).

Ein-/Ausbau des Käsebehälters

Der geriebene Käse wird in einem Behälter (11) aufgefangen, der aus dem Behälterfach entfernt werden kann, nachdem der Netzstecker aus der Steckdose gezogen wurde. Der Behälter kann direkt auf den Tisch oder, zum Aufbewahren des Käses, mit dem Deckel (10) verschlossen in den Kühlschrank gestellt werden (Fig. F). Zum erneuten Einsetzen des Käsebehälters und des Deckels in das Behälterfach müssen die beiden Pfeile, wie in Fig. E gezeigt, aufeinander ausgerichtet werden.

Pflege

Der Trichter (5), der Drücker (8), der Deckel des Käsebehälters (10) und der Käsebehälter (11) können im oberen Fach der Geschirrspülmaschine gespült werden. Zur Reinigung der Trommel (2) ist diese vorsichtig zu entnehmen. Unter fließendem Wasser mithilfe der mitgelieferten Kunststoffbürste (12) reinigen. Zur Reinigung des Gerätegehäuses (4) einen feuchten Lappen verwenden.

hat scharfe Klingen.

DE

WICHTIGE HINWEISE

VOR GEBRAUCH BITTE DIESE ANLEITUNG LESEN

Bei der Verwendung von elektrischen Geräten, bitte nachfolgende Sicherheitshinweise beachten:

- 1 Achtung: Es besteht Verletzungsgefahr bei unsachgemäßer Verwendung.
- 2 Der Abschnitt „Reinigung“ enthält weitere Informationen zur Reinigung von Oberflächen, die mit Lebensmitteln in Berührung kommen.
- 3 Schalten Sie das Gerät aus und trennen Sie es von der Stromversorgung, bevor Sie Zubehörteile wechseln oder sich bewegenden Teilen nähern.
- 4 Dieses Gerät ist für den Hausgebrauch und ähnliche Anwendungen vorgesehen, wie z. B.:
 - Küchenbereiche für Mitarbeiter in Geschäften, Büros und anderen Arbeitsumgebungen;
 - Ferienwohnungen;
 - zur Nutzung durch Kunden von Hotels, Motels und anderen Unterkunftsarten;
 - in Umgebungen, wie Bed and Breakfast.
- 5 Trennen Sie das Gerät immer von der Stromversorgung, wenn es unbeaufsichtigt bleibt und bevor Sie es zusammenbauen, zerlegen oder reinigen.
- 6 Halten Sie das Gerät und sein Netzkabel von Kindern unter 8 Jahren fern.
- 7 Kinder dürfen nicht mit dem Gerät spielen.
- 8 Dieses Gerät kann von Kindern ab 8 Jahren und darüber sowie von Personen mit verringerten physischen, sensorischen oder mentalen Fähigkeiten oder Mangel an Erfahrung und dem notwendigen Wissen benutzt werden, wenn sie beaufsichtigt oder bezüglich des sicheren Gebrauchs des Gerätes unterwiesen wurden und die daraus resultierenden Gefahren verstehen.
- 9 Reinigungs- und Wartungsarbeiten dürfen nur von Kindern über 8 Jahren und unter angemessener Aufsicht durchgeführt werden.
- 10 Prüfen Sie, ob die Stromversorgung mit der auf dem Typenschild angegebenen Stromversorgung übereinstimmt.
- 11 Reinigen Sie alle abnehmbaren Teile vor dem Gebrauch sorgfältig.
- 12 Bewegen Sie das Gerät während des Gebrauchs nicht.
- 13 Gerät keinen Witterungseinflüssen (Regen, Sonne, usw.) aussetzen.
- 14 Stellen Sie das Gerät während des Betriebs auf eine horizontale, stabile und gut beleuchtete Fläche.
- 15 Das Stromkabel darf keine heißen Gegenstände berühren.
- 16 Das Stromkabel nicht vom Tisch oder der Arbeitsfläche herunter hängen lassen.
- 17 Antriebseinheit, Netzkabel oder Netzstecker nie naß werden lassen oder in Flüssigkeiten tauchen.
- 18 SICH BEWEGENDE TEILE DÜRFEN NICHT BERÜHRT WERDEN.
- 19 Sich bewegende Teile dürfen nicht berührt werden.
- 20 Um Unfälle und Schäden am Gerät zu vermeiden, stets die Hände und Küchengeräte von Antriebsteilen fernhalten.
- 21 Vorsicht im Umgang mit der Reibetrommel (2). Die Reibetrommel

ANLEITUNG AUFBEWAHREN

Sehr geehrter Kunde, die elektrische Reibe Grati Professional wird innerhalb kürzester Zeit ein unentbehrlicher Helfer in Ihrer Küche sein, die Ihnen geriebenen Käse, ohne Verschwendung und mit größerer Frische, garantiert. Grati Professional ist mit einem praktischen Behälter ausgestattet, der auf den Tisch oder in den Kühlschrank gestellt werden kann.

UN LIQUIDE QUELCONQUE.

19 NE JAMAIS TOUCHER LES PIECES EN MOUVEMENT.

20 Pour éviter les accidents et les dégâts de l'appareil, ne pas approcher les mains ni les ustensiles de cuisine des parties en mouvement.

21 Manipuler le rouleau (2) avec précaution, ses lames sont pointues.

22 S'assurer d'avoir bien remonté le rouleau (2) sur l'arbre (3) et d'avoir correctement bloqué le couvercle (1) sur le corps (4) avant de mettre l'appareil en marche.

23 NE PAS MANIPULER OU ESSAYER DE REPARER LE ROULEAU EN CAS DE RUPTURE (Fig. H). Pour la réparation ou substitution, contacter le Centre de Service après-vente.

24 Ne jamais introduire les aliments en les poussant avec les mains. Toujours utiliser le poussoir.

25 Ne jamais mettre l'appareil en marche sans avoir remplacé le récipient (11) dans son siège.

26 Ne jamais introduire les mains dans le compartiment du récipient (11), vous pourriez vous couper avec le rouleau (2).

27 Ne pas faire fonctionner l'appareil à vide.

28 Ne pas utiliser l'appareil pour hacher des aliments trop consistants (exemple: des glaçons).

29 Ne pas utiliser l'appareil si le cordon électrique ou la fiche sont endommagés, ou si l'appareil même est défectueux; dans ce cas, le porter au Centre d'Assistance Agréé le plus proche.

30 Ne pas retirer la fiche de la prise en tirant sur le cordon d'alimentation.


31 Le remplacement et/ou l'entretien du dispositif d'alimentation ou du cordon électrique d'alimentation doivent être exclusivement effectués par le Centre d'Assistance autorisé Ariete ou par une personne qualifiée, pour éviter tout risque.

32 Pour éviter de surchauffer l'appareil, respecter le temps d'utilisation continue MAX 5 minutes et attendre qu'il ait refroidi avant de le réutiliser.

33 Cet appareil est conforme aux directives 2014/35/EU et EMC 2014/30/EU, et au règlement (EC) N. 1935/2004 du 27/10/2004 concernant les matériaux et objets destinés à entrer en contact avec les denrées alimentaires.

34 Les éléments de l'emballage ne doivent pas être laissés à la portée des enfants car ils sont source de danger.

35 Si vous souhaitez jeter l'appareil, il est conseillé de le rendre inutilisable en coupant le câble d'alimentation. Il est également recommandé de rendre inoffensives les parties de l'appareil susceptibles de constituer un danger, en particulier pour les enfants qui pourraient se servir de l'appareil pour jouer.

36  Pour l'élimination correcte du produit aux termes de la Directive Européenne 2012/19/EU, nous vous prions de lire le feuillet qui accompagne le produit.

TOUJOURS CONSERVER CES INSTRUCTIONS

Chère Cliente,

la râpe électrique Grati Professional d'Ariete deviendra rapidement un assistant irremplaçable à la cuisine: il simplifiera beaucoup la préparation du fromage râpé en permettant de le savourer toujours frais, sans gaspillages.

Grati Professional est également doté d'un récipient pratique à poser la table et à ranger au réfrigérateur.

DESCRIPTION DE L'APPAREIL

- 1** - Couvercle rouleau
- 2** - Rouleau râpe
- 3** - Arbre rouleau
- 4** - Corps machine
- 5** - Trémie
- 6** - Cordon d'alimentation + fiche
- 7** - Bouton de mise en marche
- 8** - Poussoir
- 9** - Levier
- 10** - Couvercle récipient à fromage
- 11** - Récipient à fromage
- 12** - Petite brosse

MODE D'EMPLOI

Couper le fromage en petits morceaux, enlever la croûte avant de le placer dans la trémie (5) puis brancher la fiche au réseau et abaisser le levier (Fig. B) d'une main en appuyant sur le bouton de démarrage (7) de l'autre main.

Ne pas utiliser de fromage à pâte molle !

Démontage/montage du rouleau

Après avoir débranché la fiche, tourner le couvercle (1) d'un quart de tour environ dans le sens des aiguilles d'une montre puis le tirer vers l'extérieur (Fig. C). Pour remonter le rouleau, il suffit de le placer dans son siège, et en le maintenant enfoncé, tourner d'un quart de tour dans le sens inverse des aiguilles d'une montre. (Fig. C).

Démontage/montage de la trémie

Après avoir débranché la fiche, monter le levier (9) et extraire la trémie en la tirant vers le haut. Pour remonter la trémie, il suffit de la remettre en place en veillant à mettre la dent (Y) vers la charnière du poussoir.

Démontage/montage du poussoir

Après avoir débranché la fiche de l'alimentation électrique, retirer le poussoir de son emplacement en le tirant énergiquement vers l'extérieur. Pour remonter le poussoir (8), il faut le mettre en place dans son siège et appuyer avec force en veillant à ce que la languette coïncide avec la fente présente sur le levier (Fig. D).

Démontage/montage du récipient à fromage

Le fromage râpé est recueilli dans le récipient (11) prévu à cet effet, qu'on peut enlever en l'extrayant de son siège, après avoir débranché la fiche. Le récipient peut être directement posé sur la table ou fermé avec son couvercle (10) pour conserver le fromage au réfrigérateur (Fig. F). Pour remettre le récipient à fromage et son couvercle dans leur siège, il faut faire coïncider les deux flèches, comme l'indique la figure E.

Nettoyage

La trémie (5), le presseur (8), le couvercle du récipient à fromage (10) et le récipient à fromage (11) peuvent être lavés au lave-vaisselle, sur la clayette supérieure. Pour le nettoyage du rouleau (2), l'extraire délicatement et le manipuler avec attention; une fois extrait, le rincer sous l'eau du robinet en utilisant la petite brosse avec les poils en plastique (12) fournie en dotation. Pour le nettoyage du corps machine (4) utiliser un chiffon humide.