



# ioplee

HC4063

Istruzioni di montaggio  
Assembly instructions

---

ioplee

**Gentile Cliente,**

grazie per aver acquistato un prodotto **IOPLEE!**



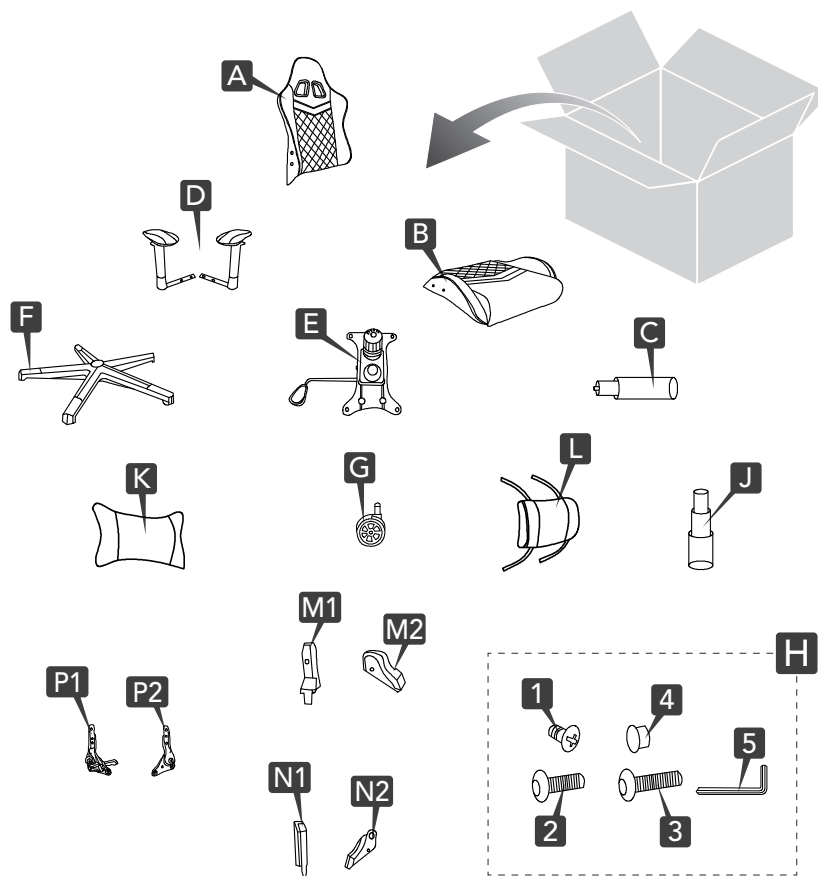
Prima dell'uso legga attentamente questo libretto di istruzioni: esso contiene importanti informazioni per l'uso in sicurezza, per l'assemblaggio e per la manutenzione nel tempo.

## AVVERTENZE PER LA SICUREZZA

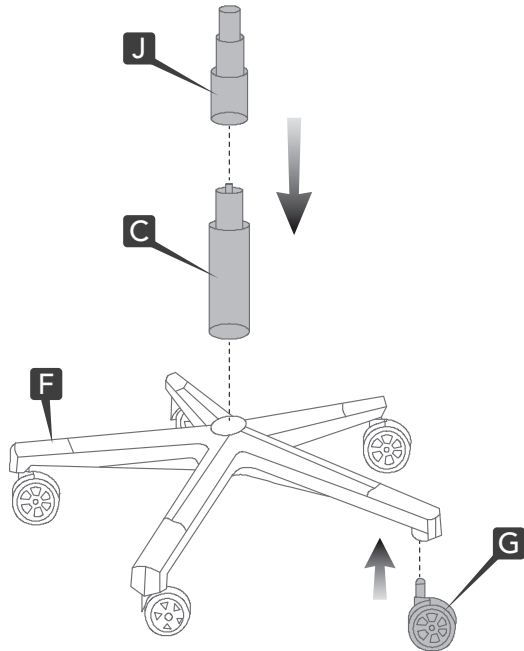
- Prima di procedere all'assemblaggio, si prega di verificare che i componenti siano in buone condizioni. Per garantire un montaggio corretto, seguire attentamente le istruzioni. Un montaggio errato o la presenza di parti danneggiate possono causare rischi di infortunio.
- In caso di parti mancanti o difettose, non utilizzare il prodotto.
- Utilizzare questo prodotto per far sedere una persona alla volta.
- La sedia può sostenere un carico massimo di 150 kg.
- Si prega di collocare la sedia su un pavimento piano e di mantenere i piedi ben appoggiati a terra. Non sedersi sul bordo della sedia. Non giocare o piegarsi in avanti onde evitare perdita di equilibrio.
- La rimozione o sostituzione del pistone deve essere effettuata esclusivamente da personale autorizzato.
- Non salire o stare in piedi sulla sedia. Non utilizzare come scala.
- Non esporre all'irraggiamento diretto del sole. Evitare il contatto con oggetti appuntiti.
- Controllare periodicamente che tutte le viti siano fissate saldamente e serrarle se necessario. Durante l'assemblaggio dei braccioli, assicurarsi di avvitare correttamente le viti nei fori e serrare gradualmente.
- Quando si esegue manutenzione ordinaria, controllare eventuali cigolii della sedia e applicare del lubrificante in modo da ridurre il problema tra le parti metalliche.
- Nei pavimenti di laminato, legno composito o parquet si raccomanda fortemente l'utilizzo di un rivestimento protettivo per evitare di danneggiare il pavimento. Quest'ultimo non è incluso nella confezione del prodotto. Nella mancata osservanza non potremo assumerci alcuna responsabilità per eventuali danni risultati di conseguenza.

## ELENCO DELLE PARTI

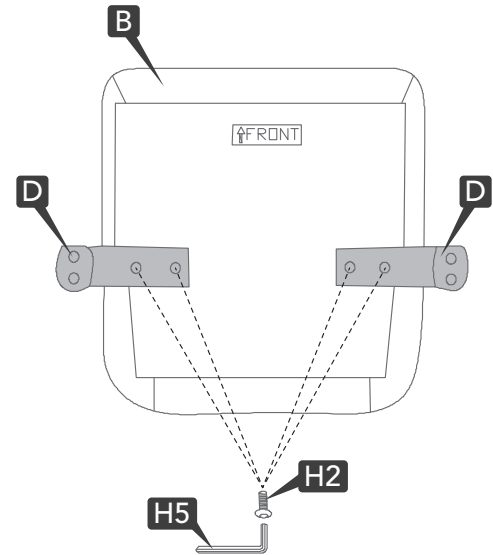
PZ	QT
A	x1
B	x1
C	x1
D	x2
E	x1
F	x1
G	x5
J	x1
K	x1
L	x1
M1/M2	x1
N1/N2	x1
P1/P2	x1
H1	x4
H2	x8
H3	x8
H4	x4
H5	x1



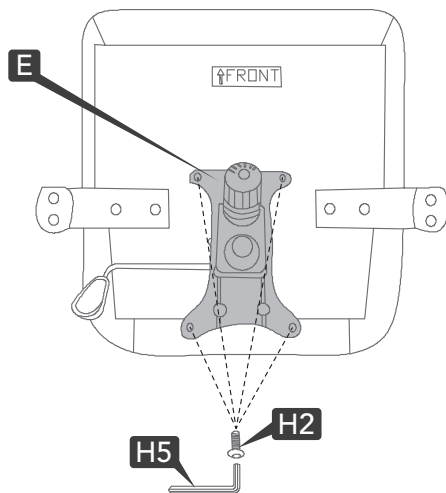
1



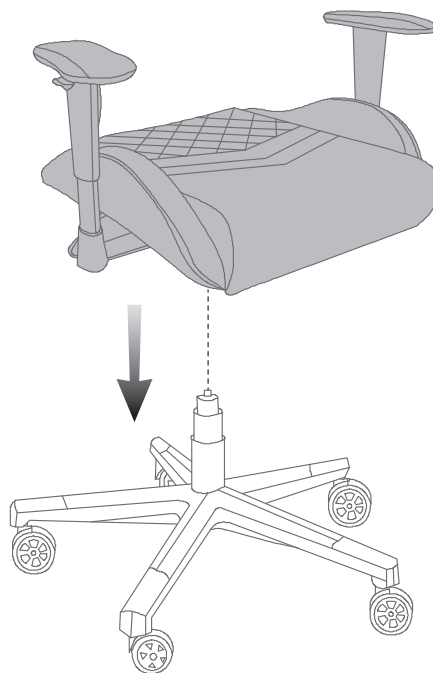
2



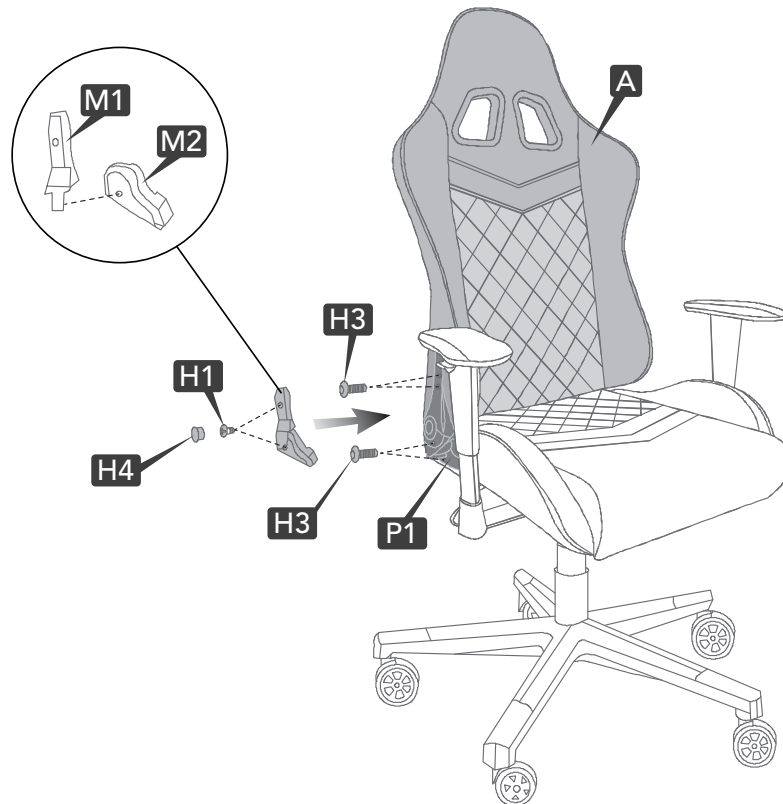
3



4

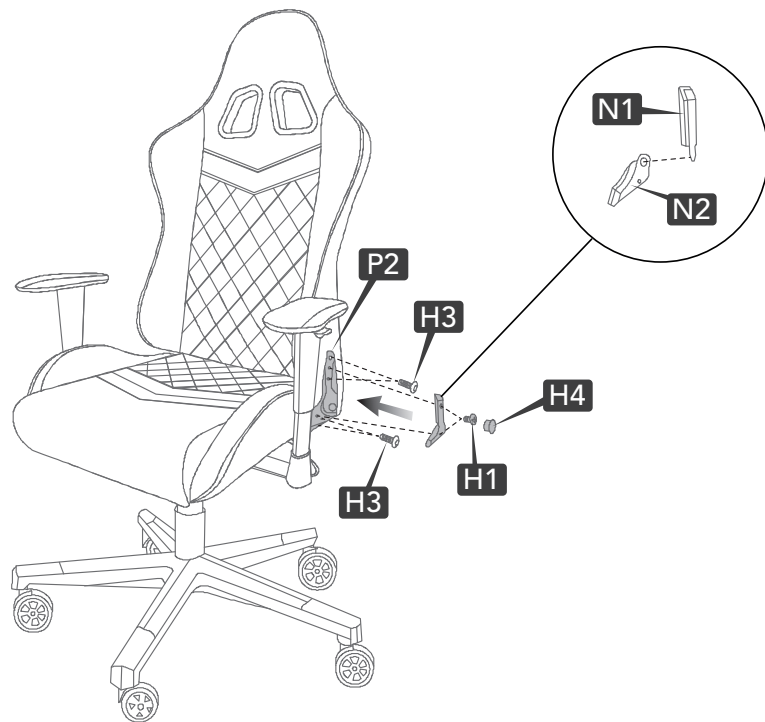


5





6



## GARANZIA

La garanzia è valida per 2 anni dalla data di acquisto.

Dalla garanzia sono esclusi i danni che si dovessero verificare per incuria od uso errato del prodotto (non conforme alle indicazioni contenute nel presente manuale e/o al buonsenso).

I diritti di garanzia sono applicati in conformità al DECRETO LEGISLATIVO 6 settembre 2005, n.206 (Codice al Consumo) e successive modifiche, unitamente al DECRETO LEGISLATIVO 2 febbraio 2014, n.21 (che recepisce la Direttiva europea 2011/83/UE).

## PULIZIA E MANUTENZIONE

La pulizia della sedia può essere effettuata utilizzando un panno inumidito con acqua.

Si prega di non utilizzare detersivi aggressivi per evitare di rovinare il tessuto.





Fabbricato da: PLANET CE S.R.L. - VIA CA' DELL'ORBO NORD 22, 40055, CASTENASO (BO)  
"IOPLEE" su licenza di UNIEURO S.P.A. - VIA PIERO MARONCELLI 10, 47121, FORLÌ (FC)  
Made in China

