



**Register** your  
new device on  
MyBosch now and  
get free benefits:  
[bosch-home.com/  
welcome](https://bosch-home.com/welcome)



# Forno da incasso

**HBF153B.0**

[it] Manuale utente e istruzioni d'installazione

**Per ulteriori informazioni, si prega di fare riferimento alla Guida utente digitale.**



## Indice

### MANUALE UTENTE

1	<b>Sicurezza</b> .....	2
2	<b>Prevenzione di danni materiali</b> .....	4
3	<b>Tutela dell'ambiente e risparmio</b> .....	5
4	<b>Conoscere l'apparecchio</b> .....	6
5	<b>Prima del primo utilizzo</b> .....	9
6	<b>Comandi di base</b> .....	9
7	<b>Riscaldamento rapido</b> .....	10
8	<b>Funzioni durata</b> .....	10
9	<b>Sicurezza bambini</b> .....	11
10	<b>Pulizia e cura</b> .....	12
11	<b>EcoClean</b> .....	14
12	<b>Supporti</b> .....	15
13	<b>Sportello dell'apparecchio</b> .....	15
14	<b>Sistemazione guasti</b> .....	18
15	<b>Trasporto e smaltimento</b> .....	20
16	<b>Servizio di assistenza clienti</b> .....	20
17	<b>Funziona così</b> .....	20
18	<b>ISTRUZIONI DI MONTAGGIO</b> .....	24

## 1 Sicurezza

Osservare le seguenti avvertenze di sicurezza.

### 1.1 Avvertenze generali

- Leggere attentamente le presenti istruzioni.
- Conservare le istruzioni e le informazioni sul prodotto per il successivo utilizzo o per il futuro proprietario.
- Non collegare l'apparecchio se ha subito danni durante il trasporto.

### 1.2 Utilizzo conforme all'uso previsto

Questo apparecchio è concepito esclusivamente per l'incasso. Osservare le speciali istruzioni di montaggio.

L'allacciamento degli apparecchi senza l'impiego di spine deve essere eseguito esclusivamente da personale specializzato. In caso di danni causati da un allacciamento non corretto, decade il diritto di garanzia.

Utilizzare l'apparecchio soltanto:

- per la preparazione di cibi e bevande;
- in case private e in locali chiusi in ambito domestico;
- fino a un'altitudine di massimo 4000 m sul livello del mare.

Non usare l'apparecchio:

- con un timer esterno o un telecomando.

### 1.3 Limitazione di utilizzo

Questo apparecchio può essere utilizzato da bambini di età pari o superiore a 8 anni e da persone con ridotte facoltà fisiche, sensoriali o mentali o prive di sufficiente esperienza e/o conoscenza se sorvegliati o già istruiti in merito all'utilizzo sicuro dell'apparecchio e se hanno compreso i rischi da esso derivanti. I bambini non devono giocare con l'apparecchio.

La pulizia e la manutenzione di competenza dell'utente non devono essere eseguite da bambini, a meno che non abbiano un'età di 15 anni o superiore e non siano sorvegliati. Tenere lontano dall'apparecchio e dal cavo di alimentazione i bambini di età inferiore agli 8 anni.

### 1.4 Utilizzo sicuro

Inserire sempre correttamente gli accessori nel vano di cottura.

#### **AVVERTENZA – Pericolo di incendio!**

Gli oggetti infiammabili depositati nel vano di cottura possono incendiarsi.

- ▶ Non riporre mai oggetti infiammabili all'interno del vano di cottura.
- ▶ Se si riscontra del fumo, spegnere l'apparecchio o staccare la presa e mantenere lo sportello chiuso per soffocare le fiamme eventualmente presenti.

I residui di cibo, il grasso e il sugo dell'arrosto possono prendere fuoco.

- ▶ Prima di utilizzare l'apparecchio, eliminare lo sporco più grossolano dal vano cottura, dagli elementi riscaldanti e dagli accessori.

All'apertura dello sportello dell'apparecchio avviene uno spostamento d'aria che può sollevare la carta da forno. Quest'ultima potrebbe entrare in contatto con gli elementi riscaldanti e prendere fuoco.

- ▶ Durante il preriscaldamento e la cottura non disporre mai la carta da forno sugli accessori se non è ben fissata.
- ▶ Fermare sempre la carta da forno, che deve essere tagliata in modo idoneo, con una stoviglia o una teglia.

Il surriscaldamento dell'apparecchio può causare un incendio.

- ▶ Non montare mai l'apparecchio dietro a uno sportello decorativo o a uno sportello del mobile.

#### **⚠ AVVERTENZA – Pericolo di ustioni!**

Durante l'utilizzo, l'apparecchio e le sue parti con cui si può entrare a contatto si surriscaldano.

- ▶ È necessario prestare attenzione per evitare di toccare gli elementi riscaldanti.
- ▶ Tenere lontano i bambini di età inferiore a 8 anni.

L'accessorio o la stoviglia si surriscalda.

- ▶ Servirsi sempre delle presine per estrarre le stoviglie e gli accessori caldi dal vano di cottura.

I vapori dell'alcol nel vano cottura caldo potrebbero prendere fuoco. Lo sportello dell'apparecchio può saltare in aria. Potrebbero fuoriuscire vapori molto caldi o fiammate.

- ▶ Utilizzare esclusivamente piccole quantità di bevande ad alta gradazione alcolica nelle pietanze.
- ▶ Non riscaldare gli alcolici ( $\geq 15$  % vol.) allo stato non diluito (ad esempio per versarli sopra le pietanze).
- ▶ Aprire con cautela lo sportello dell'apparecchio.

#### **⚠ AVVERTENZA – Pericolo di scottature!**

Durante il funzionamento le parti scoperte diventano molto calde.

- ▶ Non toccare mai le parti roventi.
- ▶ Tenere lontano i bambini.

Aperto lo sportello dell'apparecchio potrebbe fuoriuscire del vapore caldo. A certe temperature il vapore non è visibile.

- ▶ Aprire con cautela lo sportello dell'apparecchio.
- ▶ Tenere lontano i bambini.

La presenza di acqua nel vano di cottura caldo può causare la formazione di vapore.

- ▶ Non versare mai acqua nel vano cottura caldo.

#### **⚠ AVVERTENZA – Pericolo di lesioni!**

Il vetro graffiato dello sportello dell'apparecchio potrebbe rompersi.

- ▶ Non utilizzare alcun detergente abrasivo né raschietti in metallo taglienti per la pulizia del vetro dello sportello del forno, poiché possono graffiare la superficie.

Aperto e chiudendo lo sportello dell'apparecchio le cerniere si muovono e possono bloccarsi.

- ▶ Non toccare mai la zona delle cerniere. Sbattere contro lo sportello aperto dell'apparecchio può provocare delle lesioni.

- ▶ Tenere chiuso lo sportello dell'apparecchio sia durante il funzionamento che dopo il suo utilizzo.

L'apparecchio e le relative parti di contatto possono essere appuntite.

- ▶ Prestare attenzione durante l'utilizzo e la pulizia.

- ▶ Indossare guanti protettivi, se possibile.

I componenti all'interno dello sportello dell'apparecchio possono essere affilati.

- ▶ Indossare guanti protettivi.

#### **⚠ AVVERTENZA – Pericolo di scosse elettriche!**

Gli interventi di riparazione effettuati in modo non appropriato rappresentano una fonte di pericolo.

- ▶ Solo il personale adeguatamente specializzato e formato può eseguire riparazioni sull'apparecchio.
- ▶ Per la riparazione dell'apparecchio possono essere impiegati soltanto pezzi di ricambio originali.
- ▶ Al fine di evitare pericoli, se il cavo di alimentazione di questo apparecchio subisce danni deve essere sostituito dal produttore, dal suo servizio di assistenza clienti o da persona in possesso di simile qualifica.

Un isolamento danneggiato del cavo di allacciamento alla rete costituisce un pericolo.

- ▶ Non mettere mai il cavo di allacciamento alla rete a contatto con fonti di calore o parti dell'apparecchio calde.
- ▶ Non mettere mai il cavo di allacciamento alla rete a contatto con spigoli vivi.
- ▶ Non piegare, schiacciare o modificare mai il cavo di allacciamento alla rete.

L'infiltrazione di umidità può provocare una scarica elettrica.

- ▶ Non lavare l'apparecchio con pulitori a vapore o idropultrici.

Un apparecchio o un cavo di alimentazione danneggiati costituiscono un pericolo.

- ▶ Non mettere mai in funzione un apparecchio danneggiato.
- ▶ Non tirare mai il cavo di collegamento alla rete elettrica per staccare l'apparecchio dalla rete elettrica. Staccare sempre la spina del cavo di alimentazione.
- ▶ Se l'apparecchio o il cavo di alimentazione è danneggiato, staccare subito la spina di alimentazione del cavo di alimentazione e spegnere il fusibile nella scatola dei fusibili.
- ▶ Rivolgersi al servizio di assistenza clienti.

→ Pagina 20

### **⚠ AVVERTENZA – Pericolo di soffocamento!**

I bambini potrebbero mettersi in testa il materiale di imballaggio o avvolgersi nello stesso, rimanendo soffocati.

- ▶ Tenere lontano il materiale di imballaggio dai bambini.
- ▶ Vietare ai bambini di giocare con materiali d'imballaggio.

I bambini possono ispirare o ingoiare le parti piccole, rimanendo soffocati.

- ▶ Tenere i bambini lontano dalle parti piccole.
- ▶ Non lasciare che i bambini giochino con le parti piccole.

### **1.5 Lampadina alogena**

#### **⚠ AVVERTENZA – Pericolo di ustioni!**

Le lampadine nel vano di cottura diventano molto calde. Anche un po' di tempo dopo lo spegnimento permane ancora il pericolo di scottature.

- ▶ Non toccare la copertura in vetro.
- ▶ Durante la pulizia evitare il contatto con la pelle.

#### **⚠ AVVERTENZA – Pericolo di scosse elettriche!**

Durante la sostituzione della lampadina i contatti del portalampada sono sotto tensione.

- ▶ Prima di sostituire la lampadina accertarsi che l'apparecchio sia spento per evitare ogni possibile scarica elettrica.
- ▶ Inoltre togliere la spina o disattivare il fusibile nella scatola dei fusibili.

### **1.6 Funzione pulizia**

#### **⚠ AVVERTENZA – Pericolo di ustioni!**

⚠ Durante la funzione di pulizia l'esterno dell'apparecchio diventa molto caldo.

- ▶ Non toccare mai lo sportello dell'apparecchio.
- ▶ Lasciar raffreddare l'apparecchio.
- ▶ Tenere lontano i bambini.

---

## **2 Prevenzione di danni materiali**

### **2.1 In generale**

#### **ATTENZIONE!**

In caso di temperatura superiore a 50 °C, gli oggetti presenti sul fondo del vano cottura provocano un accumulo di calore. I tempi di cottura non sono più corretti e la superficie smaltata viene danneggiata.

- ▶ Sul fondo del vano cottura non collocarvi accessori, né carta da forno o pellicola di alcun tipo.
- ▶ Collocare la stoviglia sul fondo del vano cottura soltanto con temperature inferiori a 50 °C.

La presenza di acqua nel vano cottura caldo può causare la formazione di vapore. A causa della variazione di temperatura possono verificarsi danni.

- ▶ Non versare mai acqua nel vano cottura caldo.
- ▶ Non collocare mai la stoviglia con acqua sul fondo del vano cottura.

La presenza di umidità nel vano cottura per lungo tempo causa corrosione.

- ▶ Dopo avere utilizzato il vano cottura, lasciarlo asciugare.
- ▶ Non conservare alimenti umidi all'interno del vano cottura chiuso per periodi di tempo prolungati.
- ▶ Non conservare gli alimenti all'interno del vano cottura.

Con il passare del tempo, raffreddare tenendo lo sportello dell'apparecchio aperto danneggia i mobili adiacenti.

- ▶ Dopo il funzionamento ad alte temperatura, il raffreddamento del vano cottura deve avvenire esclusivamente con lo sportello chiuso.
  - ▶ Controllare che nulla resti incastrato nello sportello dell'apparecchio.
  - ▶ Solo dopo un funzionamento con molta umidità, lasciare aperto il vano cottura per farlo asciugare.
- Il succo della frutta che trabocca dalla teglia causa la formazione di macchie non più rimovibili.
- ▶ Durante la preparazione di dolci alla frutta molto succosi, non riempire eccessivamente la teglia.
  - ▶ Se possibile, si consiglia di utilizzare la leccarda più profonda.

Il detergente per forno nel vano cottura caldo danneggia la superficie smaltata.

- ▶ Non utilizzare mai il detergente per forno nel vano cottura caldo.
- ▶ Prima del successivo riscaldamento eliminare completamente i residui dal vano cottura e dallo sportello dell'apparecchio.

Se la guarnizione è molto sporca, durante il funzionamento dell'apparecchio lo sportello non si chiude più correttamente. Le superfici dei mobili adiacenti possono danneggiarsi.

- ▶ Mantenere sempre pulita la guarnizione.
- ▶ Non mettere mai in funzione un apparecchio che presenta una guarnizione danneggiata o che non dispone di una guarnizione.

Lo sportello dell'apparecchio può danneggiarsi se utilizzato come superficie d'appoggio o per sedersi.

- ▶ Non stare in piedi, sedersi, appendersi o appoggiarsi allo sportello dell'apparecchio.
- ▶ Non posare stoviglie o accessori sulla porta dell'apparecchio.

## 3 Tutela dell'ambiente e risparmio

### 3.1 Smaltimento dell'imballaggio

I materiali dell'imballaggio sono rispettosi dell'ambiente e possono essere riutilizzati.

- ▶ Smaltire le singole parti distintamente secondo il tipo di materiale.

### 3.2 Risparmio energetico

Osservando queste avvertenze l'apparecchio consuma meno energia elettrica.

Preriscaldare l'apparecchio soltanto se indicato dalla ricetta o dalle impostazioni consigliate.

- Non preriscaldare l'apparecchio significa risparmiare fino al 20% di energia.

Utilizzare stampi scuri, con smalto o vernice nera.

- Questo tipo di stampi assorbe bene il calore.

Durante la cottura, aprire il meno possibile lo sportello dell'apparecchio.

- La temperatura all'interno del vano cottura viene mantenuta e un riscaldamento successivo dell'apparecchio non è necessario.

Cuocere molteplici pietanze direttamente una dietro l'altra o parallelamente.

- Il vano cottura è riscaldato dopo la prima cottura. In questo modo si riduce il tempo di cottura per il dolce successivo.

In caso di tempi di cottura prolungati, disattivare l'apparecchio 10 minuti prima della fine del tempo di cottura.

- Il calore residuo è sufficiente a ultimare la cottura.

Rimuovere gli accessori non utilizzati dal vano cottura.

- Non è necessario riscaldare gli accessori in eccesso.

Lasciar scongelare le pietanze surgelate prima della preparazione.

- L'energia viene risparmiata per scongelare le pietanze.

#### Nota:

Nel modo stand-by l'apparecchio necessita di:

- max. 1 w per le varianti di apparecchio con orologio sul display
- max. 0,5 w per le varianti di apparecchio senza orologio sul display

## 4 Conoscere l'apparecchio

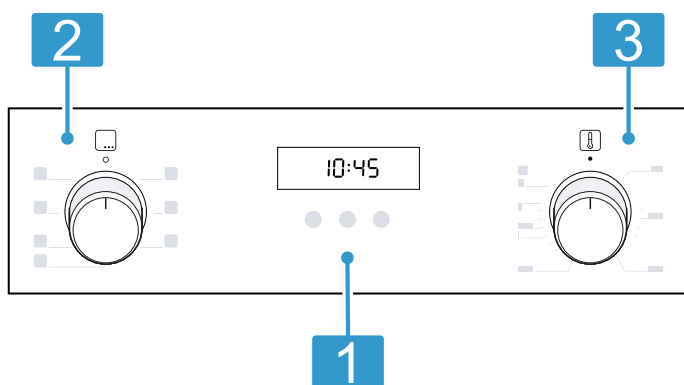
### 4.1 Campi di comando

Il pannello di comando consente di impostare tutte le funzioni dell'apparecchio e di ottenere informazioni sullo stato di esercizio.

#### Elementi di comando

Gli elementi di comando consentono di impostare tutte le funzioni dell'apparecchio e di ottenere informazioni sullo stato di esercizio.

I particolari illustrati nell'immagine possono variare in base al tipo di apparecchio, ad es. colore e forma.



#### 1 Tasti e display

I tasti sono superfici sensibili al tatto. Per selezionare una funzione, basta toccare leggermente il campo corrispondente.

Il display mostra i simboli delle funzioni attive e le funzioni durata.

→ "Tasti e display", Pagina 6

#### 2 Selettore funzioni

Con il selettore funzioni è possibile impostare i tipi di riscaldamento e ulteriori funzioni.

Il selettore funzioni può essere ruotato verso destro e verso sinistra dalla posizione zero 0. A seconda del modello dell'apparecchio, il selettore funzioni è a scomparsa. Per estrarlo o reinserirlo nella posizione zero 0 premere il selettore funzioni.

→ "Tipi di riscaldamento e funzioni", Pagina 6

#### 3 Selettore temperatura

Servendosi del selettore temperatura, impostare la temperatura per il tipo di riscaldamento o selezionare le impostazioni per ulteriori funzioni. Il selettore temperatura può essere ruotato dalla posizione zero ● solo verso destra, fino all'arresto, non oltre.

A seconda del modello dell'apparecchio, il selettore temperatura è a scomparsa. Per estrarlo o reinserirlo nella posizione zero ● premere il selettore temperatura.

→ "Temperatura e livelli di impostazione", Pagina 7

#### Tasti e display

Con i tasti è possibile impostare diverse funzioni del proprio apparecchio. Sul display si visualizzano le impostazioni.





Se una funzione è attiva, si accende il rispettivo simbolo sul display. ☹ si accende soltanto se l'ora viene modificata.

Simbolo	Funzione	Utilizzo
☹	Sicurezza bambini	Attivare o disattivare la sicurezza bambini.
☹	Funzioni durata	Selezionare l'ora ☹, il contaminuti ⚡, la durata  →  e la fine → . Per selezionare le singole funzioni durata, premere più volte ☹.
—	Meno	Ridurre i valori di impostazione.
+	Più	Aumentare i valori di impostazione.

#### Tipi di riscaldamento e funzioni




Affinché sia sempre possibile trovare il tipo di riscaldamento adatto per la pietanza, vi illustriamo qui le differenze e le diverse modalità di cottura.

Simbolo	Tipo di riscaldamento	Utilizzo e funzionamento
☼	Aria calda 3D	Cottura al forno o arrosto su uno o più livelli. La ventola distribuisce uniformemente all'interno del vano cottura il calore generato dalla resistenza circolare collocata sulla parete posteriore.

Simbolo	Tipo di riscaldamento	Utilizzo e funzionamento
	Aria calda delicata	Cuocere delicatamente le pietanze selezionate senza preriscaldare su un livello. La ventola distribuisce uniformemente all'interno del vano cottura il calore generato dalla resistenza circolare collocata sulla parete posteriore. Il cibo viene preparato in modo graduale sfruttando il calore residuo. Selezionare una temperatura compresa tra 120 °C e 230 °C. Durante la cottura, tenere chiuso lo sportello dell'apparecchio. Questo tipo di riscaldamento viene utilizzato per definire il consumo di energia in modalità con ricircolo d'aria e nella classe di efficienza energetica.
	Grill, superficie grande	Grigliare alimenti sottili, quali bistecche, salsicce o toast. Gratinare pietanze. Si riscalda l'intera superficie al di sotto dell'elemento grill.
	Grill ventilato	Arrostire pollame, pesci interi o grandi pezzi di carne. L'elemento grill e la ventola si attivano e disattivano in maniera alternata. La ventola si attiva e l'aria calda avvolge le pietanze.
	Riscaldamento sup./inf.	Di norma, cuocere o arrostire a un livello. Questo tipo di riscaldamento è particolarmente adatto per dolci con farcitura cremosa. Il calore viene distribuito uniformemente dall'alto e dal basso. Questo tipo di riscaldamento viene utilizzato per definire il consumo di energia in modalità tradizionale.

### Ulteriori funzioni


Di seguito è riportata una panoramica delle funzioni ulteriori dell'apparecchio.

Simbolo	Funzione	Utilizzo
	Riscaldamento rapido	Preriscaldare rapidamente il vano cottura senza accessori. → "Riscaldamento rapido", Pagina 10
	EcoClean	Impostare la funzione di pulizia che rigenera le superfici autopulenti nel vano cottura. → "EcoClean", Pagina 14
	Lampadina del forno	Illuminare il vano cottura senza riscaldarlo. → "Illuminazione", Pagina 8

### Temperatura e livelli di impostazione


Per i tipi di riscaldamento e per le funzioni ci sono diverse impostazioni.

**Nota:** Se si imposta una temperatura superiore a 250 °C, dopo circa 10 minuti l'apparecchio riduce la temperatura a 240 °C. Se l'apparecchio dispone del tipo di riscaldamento sup./inf. o riscaldamento inferiore, la temperatura non viene ridotta.

Simbolo	Funzione	Utilizzo
●	Posizione zero	L'apparecchio non riscalda.
50 - 275	Range di temperatura	Impostare la temperatura in °C nel vano cottura.
1, 2, 3 o I, II, III	Livelli grill	A seconda del tipo di apparecchio per il grill, per la superficie grande e il grill o per la superficie piccola, impostare i livelli del grill. 1 = ridotto 2 = medio 3 = elevato
	EcoClean	Impostare la funzione di pulizia.

### Indicatore del riscaldamento

L'apparecchio indica se si riscalda.

Quando l'apparecchio scalda, si accende sul display . Il simbolo si spegne invece durante le pause del sistema di riscaldamento.

Quando si preriscalda, il momento giusto per mettere la pietanza in forno è quando il simbolo si spegne la prima volta.

**Nota:** Per effetto dell'inerzia termica, la temperatura visualizzata può discostarsi leggermente dal valore di temperatura effettiva nel vano di cottura.

### 4.2 Vano cottura

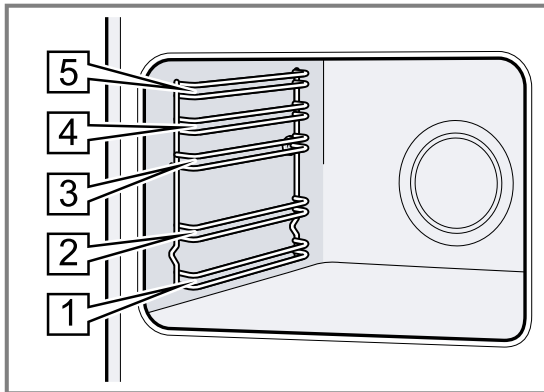
Alcune funzioni nel vano cottura facilitano il funzionamento dell'apparecchio.

#### Supporti

Nei supporti presenti all'interno del vano cottura si possono inserire accessori a diverse altezze.

Il vano di cottura è provvisto di 5 livelli di inserimento. I livelli di inserimento vengono contati dal basso verso l'alto.

Si possono sganciare i supporti, ad esempio per pulire.  
→ "Supporti", Pagina 15



### Superfici autopulenti

Le superfici autopulenti nel vano cottura sono rivestite con uno strato in ceramica opaca e porosa e hanno una superficie ruvida. Quando l'apparecchio è in funzione, le superfici autopulenti assorbono e neutralizzano gli schizzi di grasso prodotti durante la cottura al forno, la cottura arrosto o la cottura alla griglia.

Le seguenti superfici sono autopulenti:

- parete posteriore
- parete superiore
- pareti laterali

Utilizzare regolarmente la funzione di pulizia in modo tale che la capacità di pulitura delle superfici autopulenti resti inalterata e non si presentino danni. (Ecolisi)

→ Pagina 14

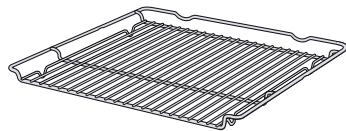
## 4.3 Accessori

Utilizzare gli accessori originali in quanto prodotti appositamente per questo apparecchio.

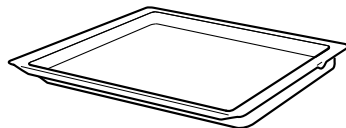
**Nota:** Gli accessori possono deformarsi a causa del calore. La deformazione non influisce sul funzionamento. Quando l'accessorio si raffredda nuovamente, la deformazione sparisce.

### Accessori

Griglia



Leccarda



### Uso

- Stampi per dolci
  - Stampi per sformato
  - Stoviglie
  - Carne, ad es. arrostiti o pezzi da grigliare
  - Pietanze surgelate
- 
- Dolci umidi
  - Biscottini
  - Pane
  - Arrostiti di grandi dimensioni
  - Pietanze surgelate
  - Raccogliere i liquidi che gocciolano, ad es. il grasso sulla griglia mentre si griglia.

## Illuminazione

La lampadina del forno illumina il vano cottura.

Per la maggior parte dei tipi di riscaldamento e delle funzioni durante il funzionamento è accesa l'illuminazione. Se si arresta il funzionamento con il selettore funzioni, spegnere l'illuminazione.

Posizionando il selettore funzioni sul simbolo della lampadina del forno è possibile accendere l'illuminazione anche a forno spento.

## Sportello dell'apparecchio

Se viene aperto lo sportello durante il funzionamento, quest'ultimo si arresta.

## Ventola di raffreddamento

La ventola di raffreddamento si attiva e disattiva a seconda della temperatura dell'apparecchio. L'aria calda fuoriesce attraverso la porta.

### ATTENZIONE!

Non coprire le feritoie di aerazione sopra lo sportello dell'apparecchio. L'apparecchio si surriscalderebbe.

- ▶ Lasciare libere le feritoie di aerazione.

Terminato il funzionamento, la ventola di raffreddamento resta attiva per un periodo di tempo prestabilito, in modo da consentire un raffreddamento più rapido dell'apparecchio.

## Acqua di condensa

Durante la cottura, nel vano cottura e sullo sportello dell'apparecchio può presentarsi dell'acqua di condensa. Questo è un fenomeno normale che non compromette il corretto funzionamento dell'apparecchio. Una volta terminata la fase di cottura, eliminare l'acqua di condensa.

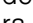

L'accessorio fornito in dotazione può essere diverso a seconda del tipo di apparecchio.

## Utilizzo degli accessori

Inserire correttamente gli accessori nel vano cottura. Soltanto in questo modo è possibile estrarli per la metà della loro lunghezza, senza che si ribaltino.

1. Inserire l'accessorio tra entrambe le aste guida di un livello di inserimento.



Griglia	Introdurre la griglia grill con il lato aperto rivolto verso lo sportello dell'apparecchio e con la curvatura  rivolta verso il basso.
Teglia ad es. leccarda o teglia per forno	Inserire la teglia con la smussatura  rivolta verso la copertura dell'apparecchio.

- Inserire completamente l'accessorio in modo che non tocchi lo sportello dell'apparecchio.

**Nota:** Togliere dal vano cottura gli accessori che non sono necessari durante il funzionamento.

## 5 Prima del primo utilizzo

Effettuare le impostazioni per la prima messa in funzione. Pulire l'apparecchio e gli accessori.

### 5.1 Prima messa in funzione

Prima di utilizzare l'apparecchio procedere con le impostazioni per la prima messa in funzione.

### 5.2 Pulizia dell'apparecchio prima di usarlo la prima volta

Prima di preparare per la prima volta le pietanze nell'apparecchio, pulire il vano cottura e gli accessori.

- Togliere dal vano di cottura l'accessorio e i resti dell'imballaggio, quali ad es. le palline di polistirolo.
- Prima di riscaldare, pulire le superfici lisce nel vano cottura servendosi di un panno morbido e inumidito.

### Altri accessori

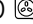
Gli altri accessori si possono acquistare presso il servizio clienti, i rivenditori specializzati o su Internet. Una vasta offerta di accessori per l'apparecchio è reperibile nei nostri cataloghi o su Internet:

[www.bosch-home.com](http://www.bosch-home.com)

Gli accessori sono specifici dell'apparecchio. Al momento dell'acquisto indicare sempre il codice prodotto preciso (cod. E) dell'apparecchio.

Per conoscere gli accessori disponibili per il proprio apparecchio consultare il punto vendita online o il servizio clienti.

- Arieggiare l'ambiente durante il riscaldamento dell'apparecchio.
- Impostare il tipo di riscaldamento e la temperatura. → "Comandi di base", Pagina 9

Tipo di riscaldamento	Aria calda 3D 
Temperatura	Massima
Durata	1 ora

- Al termine della durata indicata spegnere l'apparecchio.
- Attendere fino a quando il vano di cottura non si è raffreddato.
- Pulire le superfici lisce con una soluzione di lavaggio e con un panno spugna.
- Pulire bene gli accessori con una soluzione di lavaggio e con un panno spugna o una spazzola morbida.

## 6 Comandi di base

### 6.1 Accensione dell'apparecchio

- ▶ Ruotare il selettore funzioni in una posizione che non sia zero 0.
- ✓ L'apparecchio è acceso.

### 6.2 Spegnimento dell'apparecchio

- ▶ Ruotare il selettore funzioni in posizione zero 0.
- ✓ L'apparecchio è spento.

### 6.3 Tipi di riscaldamento e temperatura

- Impostare il tipo di riscaldamento servendosi del selettore funzioni.
- Servendosi del selettore della temperatura, impostare la temperatura o il livello grill.
- ✓ Dopo pochi secondi l'apparecchio inizia a scaldarsi.
- Quando la pietanza è pronta, disattivare l'apparecchio.

### Consigli

- Il tipo di riscaldamento più adatto per le pietanze si può consultare nella descrizione dei tipi di riscaldamento.
- Sull'apparecchio è possibile impostare la durata oppure la fine dell'esercizio. → "Funzioni durata", Pagina 10

### Modifica del tipo di riscaldamento

È possibile modificare il tipo di riscaldamento in qualunque momento.

- ▶ Impostare il tipo di riscaldamento desiderato servendosi del selettore funzioni.

### Modifica della temperatura

È sempre possibile modificare la temperatura.



- ▶ Servendosi del selettore, impostare la temperatura desiderata.

## 7 Riscaldamento rapido

Per risparmiare tempo, è possibile ridurre la durata della messa a temperatura utilizzando il riscaldamento rapido.


Utilizzare il riscaldamento rapido soltanto per temperature impostate superiori a 100 °C.

Dopo la modalità a riscaldamento rapido, utilizzare al meglio i seguenti tipi di riscaldamento:

- Aria calda 3D 
- Riscaldamento sup./inf. 

### 7.1 Impostazione del riscaldamento rapido


Per ottenere un risultato di cottura uniforme, inserire la pietanza nel vano cottura soltanto al termine della fase di riscaldamento rapido.

1. Impostare il riscaldamento rapido  con il selettore funzioni.
2. Impostare la temperatura desiderata con il selettore temperatura.
  - ✓ Dopo alcuni secondi si avvia il riscaldamento rapido.
  - ✓ Quando il riscaldamento rapido termina, viene emesso un segnale acustico e l'indicatore del riscaldamento si spegne.
3. Impostare un tipo di riscaldamento adatto servendosi del selettore funzioni.
4. Mettere le pietanze nel vano di cottura.


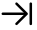


## 8 Funzioni durata

L'apparecchio dispone di varie funzioni durata con le quali è possibile regolare il funzionamento.

### 8.1 Panoramica delle funzioni durata

Servendosi del tasto  selezionare le diverse funzioni durata.


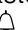
#### Funzione dura- Utilizzo

Timer 	Il timer può essere impostato indipendentemente dal funzionamento. Non influisce sul funzionamento dell'apparecchio.
Durata 	Se è stata impostata una durata per il funzionamento, l'apparecchio smette automaticamente di riscaldare, una volta trascorsa tale durata.
Fine 	Per la durata, può essere impostata l'ora in cui terminare il funzionamento. L'apparecchio si accende automaticamente affinché il programma sia terminato all'ora desiderata.
Ora 	Impostare l'ora.

### 8.2 Impostazione del timer

Il timer funziona indipendentemente dal funzionamento. È possibile impostare il timer fino a 23 ore e 59 minuti sia se l'apparecchio è acceso o spento. Il timer dispone di un segnale proprio, in modo tale che si possa distinguere se è trascorso il tempo del timer o la durata.

**Nota:** Il timer e la durata non possono mai scorrere simultaneamente. Se è già stata impostata una durata, non è possibile impostare il timer.

1. Premere ripetutamente il tasto  finché sul display non viene contrassegnato .
2. Impostare il tempo del timer con il tasto  $-$  o  $+$ .

Tasto	Valore consigliato
$-$	5 minuti
$+$	10 minuti

È possibile impostare il timer a intervalli di 30 secondi alla volta fino a 10 minuti di tempo. Dopodiché gli intervalli aumentano all'aumentare del valore.

- ✓ Il timer entra in funzione dopo alcuni secondi e il tempo inizia a scorrere.
  - ✓ Non appena si conclude il tempo del timer, viene emesso un segnale acustico e il tempo del timer è visualizzato in posizione zero sul display.
3. Una volta trascorso il tempo del timer:
    - per spegnere il timer, premere un tasto qualsiasi.

#### Modifica del timer


È sempre possibile modificare il tempo del timer.


**Requisito:** Sul display viene contrassegnato .

- ▶ Modificare il tempo del timer con il tasto  $-$  o  $+$ .
- ✓ Dopo alcuni secondi, l'apparecchio accetta la modifica.

#### Interruzione del timer

È sempre possibile interrompere il tempo del timer.



**Requisito:** Sul display viene contrassegnato .

- ▶ Riportare il tempo del timer su zero servendosi del tasto  $-$ .
- ✓ Dopo alcuni secondi, l'apparecchio accetta la modifica e si spegne .

### 8.3 Impostazione della durata

La durata per il funzionamento può essere impostata fino a 23 ore e 59 minuti.

**Requisito:** Sono impostati un tipo di riscaldamento e una temperatura o un livello.

1. Premere ripetutamente il tasto  finché sul display non viene contrassegnato .
2. Con il tasto  $-$  o  $+$  impostare la durata.

Programma supplementare	Valore consigliato
$-$	10 minuti
$+$	30 minuti

È possibile impostare fino a un'ora di tempo a intervalli di un minuto, durate maggiori a intervalli di 5 minuti.

- ✓ Dopo alcuni secondi l'apparecchio inizia a scaldarsi e la durata scorre.
  - ✓ Una volta trascorsa la durata, viene emesso un segnale acustico e la durata sul display è su zero.
- 3.** Quando è trascorsa la durata:
- per disattivare anticipatamente il segnale, premere un tasto qualsiasi.
  - Per impostare nuovamente una durata, premere il tasto **+**.
  - Quando la pietanza è pronta, disattivare l'apparecchio.

### Modifica della durata

È sempre possibile modificare la durata.

**Requisito:** Sul display viene contrassegnato **l→**.

- ▶ Modificare la durata con il tasto **—** o **+**.
- ✓ Dopo alcuni secondi, l'apparecchio accetta la modifica.

### Interruzione della durata

È sempre possibile interrompere la durata.

**Requisito:** Sul display viene contrassegnato **l→**.

- ▶ Riportare la durata in posizione zero servendosi del tasto **—**.
- ✓ Dopo alcuni secondi l'apparecchio accetta la modifica e continua a riscaldare senza durata.

## 8.4 Impostazione dell'ora di fine

È possibile posticipare l'ora in cui termina la durata fino a 23 ore e 59 minuti.

### Note

- Con i tipi di riscaldamento con la funzione grill, non è possibile impostare il termine della cottura.
- Per raggiungere un buon risultato di cottura, non posticipare più un'ora di fine se il funzionamento è già stato avviato.
- Affinché gli alimenti non deperiscano, non lasciarli troppo a lungo nel vano cottura.

### Requisiti

- Sono impostati un tipo di riscaldamento e una temperatura o un livello.
- Vi è una durata impostata.

1. Premere ripetutamente il tasto **⊙** finché sul display non viene contrassegnato **→l**.

2. Premere il tasto **—** oppure **+**.

- ✓ Sul display viene visualizzato l'orario calcolato in cui termina il funzionamento.

3. Posticipare l'ora di fine con il tasto **—** o **+**.

- ✓ Dopo alcuni secondi l'apparecchio accetta l'impostazione e sul display viene visualizzata l'ora di fine impostata.

- ✓ Una volta raggiunto l'orario di avvio calcolato, l'apparecchio inizia a riscaldarsi e la durata scorre.

- ✓ Una volta trascorsa la durata, viene emesso un segnale acustico e la durata sul display è su zero.

4. Quando è trascorsa la durata:

- Premere un tasto qualsiasi per disattivare anticipatamente il segnale.
- Per impostare nuovamente una durata, premere il tasto **+**.
- Quando la pietanza è pronta, disattivare l'apparecchio.

### Modifica dell'ora di fine cottura

Per raggiungere un buon risultato di cottura, modificare soltanto l'ora di fine impostata finché non si avvia il funzionamento e non scorre la durata.

**Requisito:** Sul display viene contrassegnato **→l**.

- ▶ Posticipare l'ora di fine con il tasto **—** o **+**.
- ✓ Dopo alcuni secondi, l'apparecchio accetta la modifica.

### Interruzione dell'ora di fine

È possibile cancellare in ogni momento l'ora di fine impostata.

**Requisito:** Sul display viene contrassegnato **→l**.

- ▶ Ripristinare l'ora di fine con il tasto **—** all'ora attuale oltre alla durata impostata.
- ✓ Dopo alcuni secondi l'apparecchio accetta la modifica e inizia a scaldarsi. La durata inizia a scorrere.

## 8.5 Impostazione dell'ora

Dopo il collegamento dell'apparecchio o a seguito di un'interruzione di corrente, sul display lampeggia l'ora. L'ora si avvia alle "12:00". Impostare l'ora attuale.

**Requisito:** Il selettore funzioni deve trovarsi in posizione zero **⊙**.

1. Impostare l'ora servendosi del tasto **—** o **+**.

2. Premere **⊙**.

- ✓ Sul display viene visualizzata l'ora impostata.

# 9 Sicurezza bambini

Per evitare che i bambini possano inavvertitamente accendere l'apparecchio o modificare le impostazioni, assicurare il proprio apparecchio.

**Nota:** A seguito di un'interruzione di corrente la sicurezza bambino impostata non è più attiva.

## 9.1 Attivazione e disattivazione della sicurezza bambini

**Requisito:** Il selettore funzioni deve trovarsi in posizione zero **⊙**.

- ▶ Per attivare la sicurezza bambini, tenere premuto il tasto **⊙** finché sul display non compare **SAFE**.
  - Per disattivare la sicurezza bambini, tenere premuto il tasto **⊙** finché sul display non si spegne **SAFE**.

## 10 Pulizia e cura

Per mantenere a lungo l'apparecchio in buone condizioni, sottoporlo a una cura e a una manutenzione scrupolose.

### 10.1 Detergenti

Non utilizzare detergenti non idonei affinché le diverse superfici sull'apparecchio non vengano danneggiate.

#### **⚠ AVVERTENZA – Pericolo di scosse elettriche!**

L'infiltrazione di umidità può provocare una scarica elettrica.

- ▶ Non lavare l'apparecchio con pulitori a vapore o idropultrici.

#### **ATTENZIONE!**

I detersivi non appropriati danneggiano le superfici dell'apparecchio.

- ▶ Non utilizzare detergenti abrasivi o aggressivi.

- ▶ Non utilizzare detergenti a elevato contenuto di alcol.
- ▶ Non utilizzare spugnette dure o abrasive.
- ▶ Non utilizzare detergenti quando l'apparecchio è ancora caldo.

Il detergente per forno nel vano cottura caldo danneggia la superficie smaltata.

- ▶ Non utilizzare il detergente per forno nel vano cottura caldo.
- ▶ Prima del successivo riscaldamento eliminare completamente i residui dal vano cottura e dallo sportello dell'apparecchio.

I panni spugna nuovi contengono ancora residui di produzione.

- ▶ Lavare accuratamente i panni di spugna nuovi prima di utilizzarli.

### Detergenti adatti

Utilizzare solo detergenti adatti per le diverse superfici dell'apparecchio.

Osservare le istruzioni relative alla pulizia dell'apparecchio.

→ "Pulizia dell'apparecchio", Pagina 13

### Apparecchio

Superficie	Detergenti adatti	Avvertenza
Acciaio inox	<ul style="list-style-type: none"> <li>▪ Detersivo caldo</li> <li>▪ Detergenti specifici per acciaio inox per superfici calde</li> </ul>	Rimuovere immediatamente le macchie di calcare, grasso, amido e albume dalle superfici in acciaio inox, per prevenire la corrosione. Stendere uno strato sottile di detergente per acciaio inox.
Superfici smaltate, in plastica, laccate e serigrafate ad. es. pannello di comando	<ul style="list-style-type: none"> <li>▪ Detersivo caldo</li> </ul>	Non utilizzare detergenti o raschietti per vetro.
Pulsanti	<ul style="list-style-type: none"> <li>▪ Soluzione alcalina di lavaggio calda</li> </ul>	Pulire con un panno spugna e asciugare con un panno morbido. Non rimuovere né strofinare.

### Copertura dell'apparecchio

Zona	Detergenti adatti	Avvertenza
Pannelli dello sportello	<ul style="list-style-type: none"> <li>▪ Detersivo caldo</li> </ul>	Non utilizzare raschietti per vetro o pagliette d'acciaio. <b>Consiglio:</b> Per una pulizia di fondo rimuovere i pannelli dello sportello. → "Sportello dell'apparecchio", Pagina 15
Rivestimento dello sportello	<ul style="list-style-type: none"> <li>▪ In acciaio: Detergente per acciaio inox;</li> <li>▪ In plastica: Detersivo caldo</li> </ul>	Non utilizzare detergenti o raschietti per vetro. <b>Consiglio:</b> Per una pulizia approfondita, rimuovere la piastra di copertura del rivestimento. → "Sportello dell'apparecchio", Pagina 15
Maniglia	<ul style="list-style-type: none"> <li>▪ Detersivo caldo</li> </ul>	Per evitare che si formino macchie ostinate, rimuovere repentinamente i residui di calcare dalla maniglia.
Guarnizione dello sportello	<ul style="list-style-type: none"> <li>▪ Soluzione alcalina di lavaggio calda</li> </ul>	Non rimuovere né strofinare.

**Piano cottura**

Zona	Detergenti adatti	Avvertenza
Superfici smaltate	<ul style="list-style-type: none"> <li>▪ Detersivo caldo</li> <li>▪ Acqua e aceto</li> <li>▪ Detergente per forno</li> </ul>	<p>Inumidire lo sporco ostinato e utilizzare una paglietta d'acciaio o un detergente per forno.</p> <p>Per consentire al piano cottura di asciugarsi dopo la pulizia, lasciare aperta la copertura dell'apparecchio.</p> <p><b>Note</b></p> <ul style="list-style-type: none"> <li>▪ In caso di temperature molto alte, lo smalto si scalda e si presentano leggere discrepanze cromatiche. Tuttavia, la funzionalità dell'apparecchio non viene compromessa.</li> <li>▪ I bordi delle teglie sottili non possono essere smaltati integralmente e possono essere ruvidi. Questo non pregiudica la protezione anticorrosione.</li> <li>▪ I residui di cibo lasciano una patina bianca sulle superfici smaltate. La patina non è dannosa per la salute. Tuttavia, la funzionalità dell'apparecchio non viene compromessa. Rimuovere questa patina con acido citrico.</li> </ul>
Superfici autopulenti	-	<p>Osservare le istruzioni relative alle superfici autopulenti.</p> <p>→ "Pulizia delle superfici autopulenti del vano di cottura", Pagina 13</p>
Coperchio in vetro della lampada da forno	<ul style="list-style-type: none"> <li>▪ Detersivo caldo</li> </ul>	<p>In caso di sporco ostinato, si consiglia di utilizzare un detergente per forno.</p>
Supporti	<ul style="list-style-type: none"> <li>▪ Soluzione alcalina di lavaggio calda</li> </ul>	<p>Inumidire lo sporco ostinato e utilizzare una paglietta d'acciaio o un detergente per forno.</p> <p><b>Consiglio:</b> Per pulire, sganciare i supporti.</p> <p>→ "Supporti", Pagina 15</p>
Accessori	<ul style="list-style-type: none"> <li>▪ Detersivo caldo</li> <li>▪ Detergente per forno</li> </ul>	<p>Inumidire lo sporco ostinato e utilizzare una paglietta d'acciaio o un detergente per forno.</p> <p>L'accessorio smaltato è adatto al lavaggio in lavastoviglie.</p>

**10.2 Pulizia dell'apparecchio**

Per evitare danni all'apparecchio, pulirlo soltanto come previsto e utilizzando i prodotti per la pulizia adatti.

**⚠ AVVERTENZA – Pericolo di ustioni!**

Durante l'utilizzo, l'apparecchio e le sue parti con cui si può entrare a contatto si surriscaldano.

- ▶ È necessario prestare attenzione per evitare di toccare gli elementi riscaldanti.
- ▶ Tenere lontano i bambini di età inferiore a 8 anni.

**⚠ AVVERTENZA – Pericolo di incendio!**

I residui di cibo, il grasso e il sugo dell'arrosto possono prendere fuoco.

- ▶ Prima di utilizzare l'apparecchio, eliminare lo sporco più grossolano dal vano cottura, dagli elementi riscaldanti e dagli accessori.

**Requisito:** Osservare le avvertenze relative ai prodotti per la pulizia.

→ "Detergenti", Pagina 12

1. Pulire con soluzione di lavaggio calda e un panno spugna.
  - Su alcune superfici si possono utilizzare detergenti alternativi.

→ "Detergenti adatti", Pagina 12
2. Asciugare con un panno morbido.

**10.3 Pulizia delle superfici autopulenti del vano di cottura**

La parete posteriore, la parete superiore e le pareti laterali nel vano cottura sono autopulenti e hanno una superficie ruvida.

**ATTENZIONE!**

Se le superfici autopulenti non vengono pulite regolarmente, potrebbero verificarsi danni alle superfici.

- ▶ Se sulle superfici autopulenti sono visibili macchie scure, pulire il vano cottura con la funzione pulizia.
- ▶ Se sul display compare una richiesta di pulizia, pulire il vano cottura con la funzione pulizia.
- ▶ Non impiegare detergenti per forni o prodotti abrasivi. Se inavvertitamente il detergente per forno entra in contatto con le superfici autopulenti, sciacquarle immediatamente con l'acqua e tamponare con un panno spugna. Non raschiare.
- ▶ Utilizzare la funzione pulizia.
  - "EcoClean", Pagina 14

**10.4 Pulizia delle superfici in acciaio inox**

1. Osservare le informazioni relative ai prodotti per la pulizia.
2. Pulire seguendo la direzione di spazzolatura con un panno di spugna e una soluzione di lavaggio calda.
3. Asciugare con un panno morbido.
4. Stendere uno strato sottile di detergente per acciaio inox con un panno morbido.

**Consiglio:** I prodotti per acciaio inox sono disponibili presso il servizio clienti o il punto vendita online.

# 11 EcoClean

Utilizzare regolarmente la funzione di pulizia EcoClean in modo tale che la capacità di pulitura delle superfici autopulenti resti inalterata e non si presentino danni. Le superfici autopulenti nel vano cottura sono rivestite con uno strato in ceramica opaca e porosa e hanno una superficie ruvida. Quando l'apparecchio è in funzione, le superfici autopulenti assorbono e neutralizzano gli schizzi di grasso prodotti durante la cottura al forno, la cottura arrosto o la cottura alla griglia.

Le seguenti superfici sono autopulenti:

- parete posteriore
- sportello
- pareti laterali

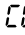
## ATTENZIONE!

Se le superfici autopulenti non vengono pulite regolarmente, potrebbero verificarsi danni alle superfici.

- ▶ Se sulle superfici autopulenti sono visibili macchie scure, pulire il vano cottura con la funzione pulizia.
- ▶ Se sul display compare una richiesta di pulizia, pulire il vano cottura con la funzione pulizia.
- ▶ Non impiegare detergenti per forni o prodotti abrasivi. Se inavvertitamente il detergente per forno entra in contatto con le superfici autopulenti, sciacquarle immediatamente con l'acqua e tamponare con un panno spugna. Non raschiare.

## 11.1 Avviso di pulizia

L'apparecchio rileva il tipo e la durata del funzionamento dell'apparecchio e, se necessario, consiglia di utilizzare la funzione di pulizia.

- ▶ Se con l'apparecchio spento sul display si accende , utilizzare il prima possibile la funzione pulizia.
  - Per rimuovere l'avviso sul display, premere un tasto qualsiasi, tranne —. Questo avviso continua a comparire finché non viene completamente eseguita la funzione di pulizia.
  - Per ripristinare l'avvertenza di pulizia, tenere premuto il tasto — per 4 secondi. L'avviso non compare più finché l'apparecchio non rileva nuovamente un numero corrispondentemente elevato di funzionamenti dell'apparecchio.

### Note

- Se l'apparecchio è sporco ad es. a causa di pollame o arrostiti molto grassi, o se si riscontrano macchie scure sulle superfici autopulenti, non attendere che compaia l'avviso sul display per procedere con la funzione pulizia. Più spesso viene utilizzata la funzione di pulizia più a lungo resterà inalterata la capacità di pulitura delle superfici autopulenti.
- Dopo un'interruzione di corrente, l'avviso di pulizia viene ripristinato. È meglio avviare la funzione di pulizia dopo un'interruzione di corrente.

## 11.2 Preparazione dell'apparecchio per la funzione di pulizia

Preparare accuratamente l'apparecchio, per ottenere un buon risultato di pulizia.

## ATTENZIONE!


Un detergente per forno applicato sulle superfici autopulenti danneggia le superfici.

- ▶ Non utilizzare detergenti per forno sulle superfici autopulenti. Se il detergente per forno entra in contatto con queste superfici, sciacquarlo immediatamente con l'acqua e tamponare con un panno spugna. Non raschiare e non utilizzare pagliette o spugne abrasive.
1. Rimuovere dal vano cottura le stoviglie e gli accessori.
  2. Sganciare i supporti e rimuoverli dal vano cottura. → "Supporti", Pagina 15
  3. Rimuovere lo sporco grossolano con una soluzione di lavaggio e un panno morbido:
    - dal fondo del vano cottura
    - dallo sportello dell'apparecchio interno
    - dalla copertura in vetro della lampadina del forno
 In questo modo si evita la formazione di macchie ostinate.
  4. Il vano di cottura deve essere completamente vuoto.

## 11.3 Impostazione della funzione di pulizia



Arieggiare la cucina quando è in corso la funzione di pulizia.

### AVVERTENZA – Pericolo di ustioni!

 Durante la funzione di pulizia l'esterno dell'apparecchio diventa molto caldo.

- ▶ Non toccare mai lo sportello dell'apparecchio.
- ▶ Lasciar raffreddare l'apparecchio.
- ▶ Tenere lontano i bambini.

**Requisito:** Preparare l'apparecchio per la funzione pulizia. → Pagina 14

1. Impostare EcoClean  utilizzando il selettore funzioni.
  - ✓ Il display indica la durata. Non è possibile modificare la durata di 1 ora.
2. Impostare il livello di pulizia  con il selettore temperatura.
  - ✓ Dopo alcuni secondi, la funzione di pulizia si avvia e la durata scorre.
  - ✓ Quando la funzione pulizia è terminata, viene emesso un segnale acustico e la durata sul display è su zero.
3. Spegner l'apparecchio.
4. Pulire l'apparecchio. → Pagina 14

## 11.4 Pulizia dell'apparecchio al termine della funzione pulizia

1. Lasciar raffreddare l'apparecchio.
2. Pulire il vano cottura con un panno umido.

**Nota:** Durante il funzionamento e la funzione di pulizia possono formarsi delle macchie rossicce sulle superfici. Non si tratta di corrosione, ma sono i residui di pietanze con contenuto di sale. Gli ingredienti delle pietanze come lo zucchero e l'albume non vengono eliminati e possono incollarsi alla superfi-

cie. Tali macchie non sono dannose per la salute e non limitano la capacità di pulizia delle superfici autopulenti.

3. Agganciare i supporti.  
→ "Supporti", Pagina 15

## 12 Supporti

Per pulire a fondo i supporti e il vano cottura, questi si possono sganciare.

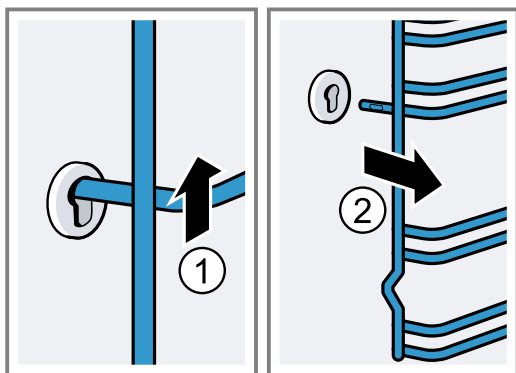
### 12.1 Sgancio dei supporti:

#### **⚠ AVVERTENZA – Pericolo di ustioni!**

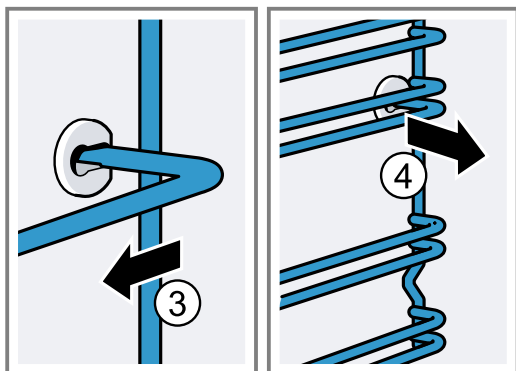
I supporti possono surriscaldarsi molto.

- ▶ Non toccare mai i supporti quando sono caldi.
- ▶ Lasciar raffreddare l'apparecchio.
- ▶ Tenere i bambini a una distanza di sicurezza.

1. Sollevare la parte anteriore del supporto e sganciarla.

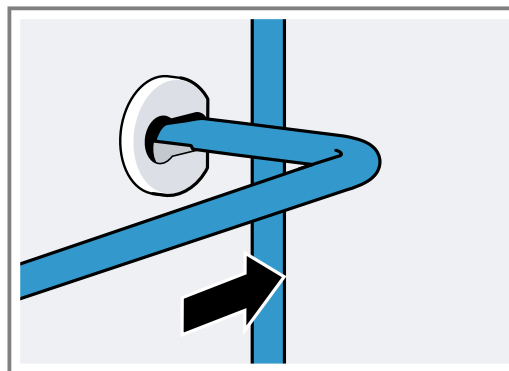


2. Quindi, premere in avanti l'intero supporto ed estrarlo.

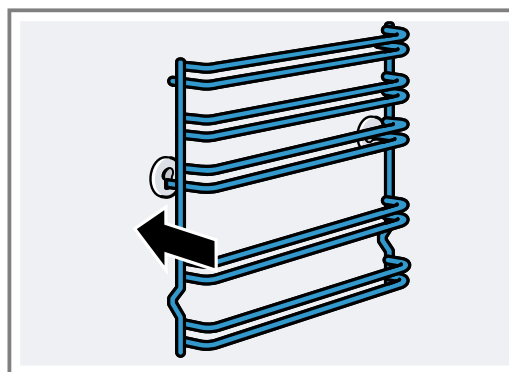


### 12.2 Riaggancio dei supporti

1. Inserire prima il supporto nell'attacco posteriore, spingere leggermente all'indietro



2. e infilarlo nell'attacco anteriore.



I supporti devono essere inseriti a sinistra e a destra. I livelli di inserimento 1 e 2 si trovano in basso, i livelli 3, 4 e 5 in alto.

## 13 Sportello dell'apparecchio

Di norma, è sufficiente pulire la parte esterna dello sportello dell'apparecchio. Se il grado di sporco all'esterno e all'interno dello sportello è elevato, è possibile rimuovere e pulire lo sportello.

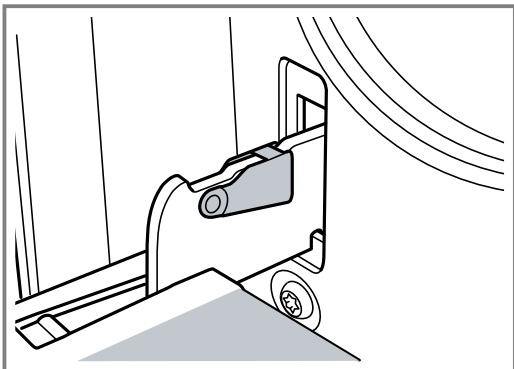
### 13.1 Cerniere dello sportello

#### **⚠ AVVERTENZA – Pericolo di lesioni!**

Se le cerniere non sono bloccate, possono scattare con molta forza.

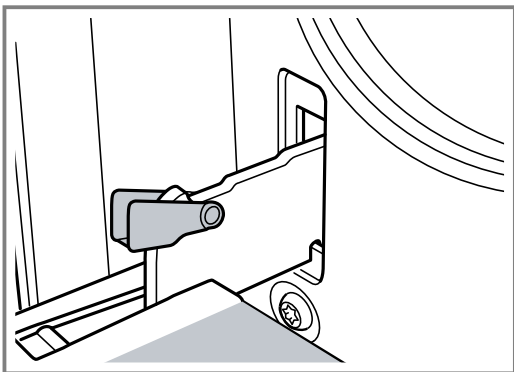
- ▶ Se si apre lo sportello dell'apparecchio assicurarsi che la leva di bloccaggio sia completamente chiusa o completamente aperta.

1. Le cerniere dello sportello del forno sono dotate ciascuna di una leva di bloccaggio. Quando le leve di bloccaggio sono chiuse, lo sportello del forno è bloccato.



Non è possibile sganciarlo.

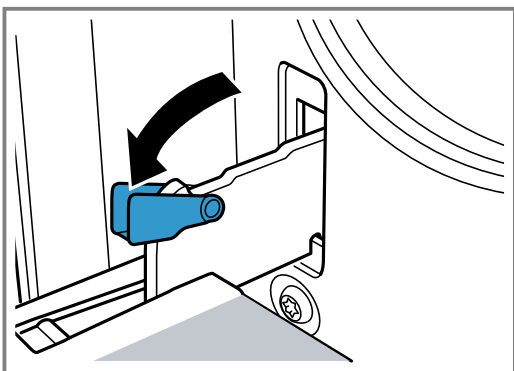
2. Quando le leve di bloccaggio sono aperte per consentire la rimozione dello sportello del forno, le cerniere sono bloccate.



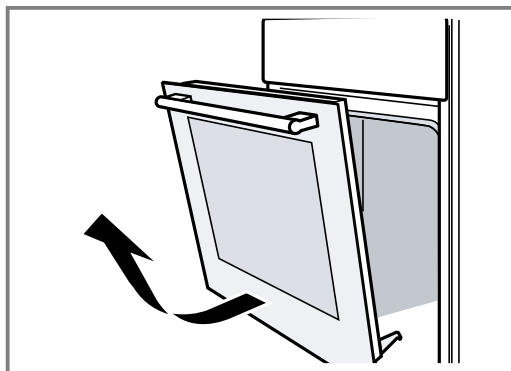
Le cerniere non possono richiudersi.

### 13.2 Rimozione dello sportello dell'apparecchio

1. Aprire completamente lo sportello del forno.
2. Aprire completamente la leva di bloccaggio sulle cerniere a destra e a sinistra.



3. Chiudere lo sportello del forno fino all'arresto. Afferrarlo con entrambe le mani a destra e a sinistra. Chiuderlo leggermente e rimuoverlo.



### 13.3 Smontaggio dei pannelli dello sportello

Per una migliore pulizia è possibile rimuovere i pannelli in vetro dello sportello del forno.

#### **⚠ AVVERTENZA – Pericolo di lesioni!**

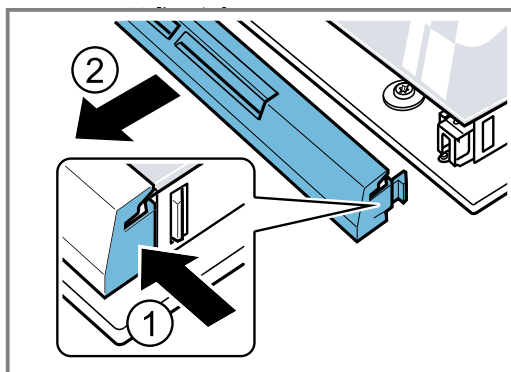
Il vetro graffiato dello sportello dell'apparecchio potrebbe rompersi.

- ▶ Non utilizzare alcun detergente abrasivo né raschietti in metallo taglienti per la pulizia del vetro dello sportello del forno, poiché possono graffiare la superficie.

I componenti all'interno dello sportello dell'apparecchio possono essere affilati.

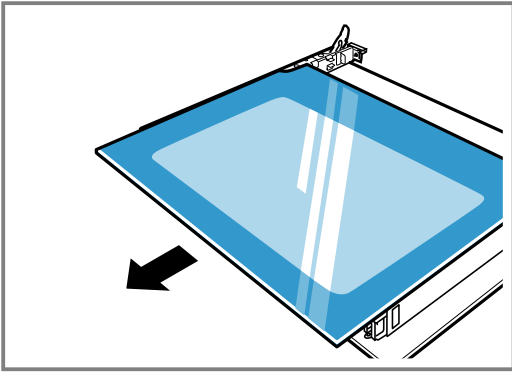
- ▶ Utilizzare i guanti.

1. Sganciare lo sportello del forno.  
→ "Rimozione dello sportello dell'apparecchio",  
Pagina 16
2. Disporlo su un panno con la maniglia rivolta verso il basso.
3. Premere a sinistra e a destra con le dita la linguetta per smontare la copertura superiore dello sportello del forno. Estrarre e rimuovere la copertura.

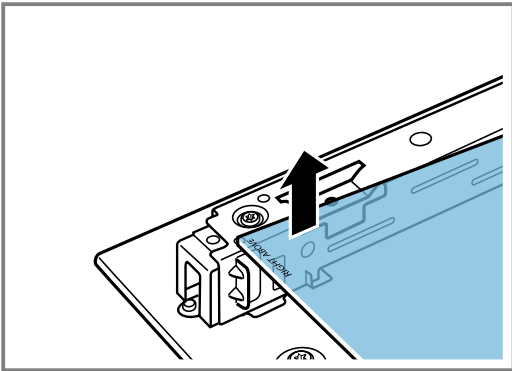




4. Sollevare il pannello superiore ed estrarlo.



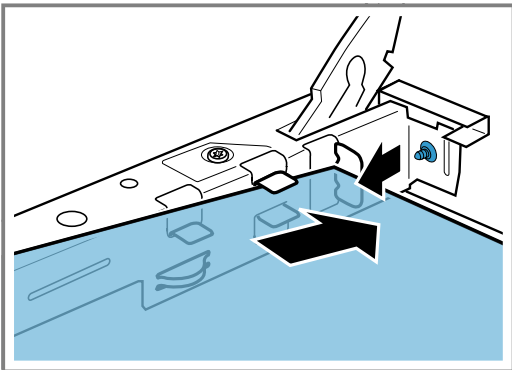
5. Sollevare ed estrarre il pannello.



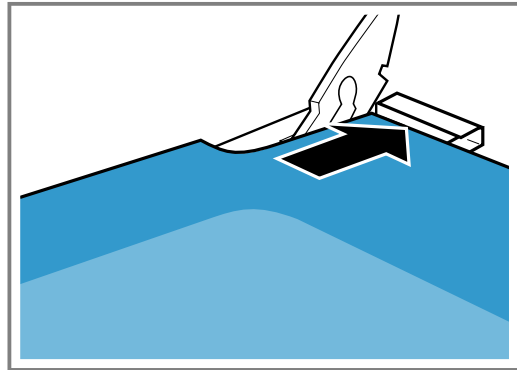
### 13.4 Montaggio dei pannelli dello sportello

Durante il montaggio assicurarsi che la dicitura "right above" in basso a sinistra non sia capovolta.

1. Inserire il pannello inclinandolo e spingendolo verso la parte posteriore.



2. Tenere il pannello superiore da entrambi i supporti e inserirlo inclinandolo e spingendolo verso la parte posteriore.



Accertarsi che il pannello si infili nelle due aperture nella parte inferiore. La superficie liscia del pannello deve essere rivolta verso l'esterno.

3. Posizionare e premere la copertura in alto sullo sportello del forno.  
Le linguette devono innestarsi da entrambi i lati.
4. Agganciare lo sportello del forno.  
→ "Aggancio dello sportello dell'apparecchio",  
Pagina 17

**Nota:** Il forno potrà essere nuovamente utilizzato soltanto dopo aver montato correttamente i pannelli.

### 13.5 Aggancio dello sportello dell'apparecchio

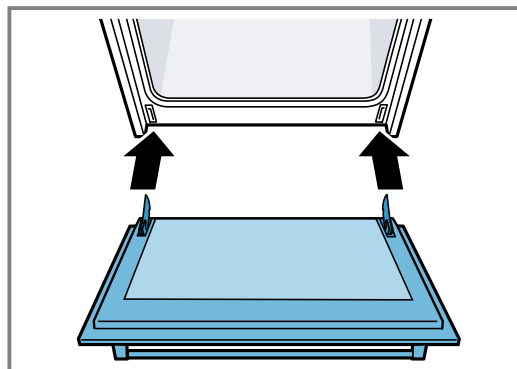
Riagganciare lo sportello del forno eseguendo la procedura di sgancio in ordine inverso.

#### **⚠ AVVERTENZA – Pericolo di lesioni!**

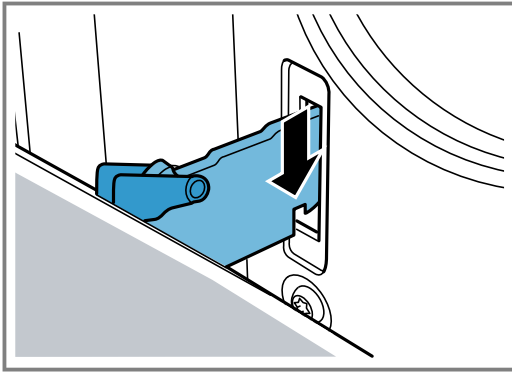
Lo sportello del forno può chiudersi inavvertitamente o una cerniera può scattare all'improvviso.

► A tal proposito non afferrare le cerniere. Contattare il servizio di assistenza clienti.

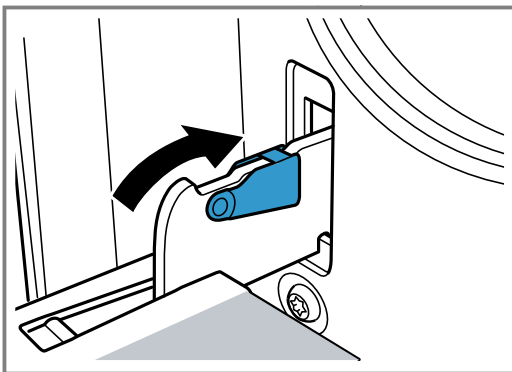
1. Quando si rimonta lo sportello del forno, controllare che le due cerniere siano inserite nella direzione di apertura.



2. Le tacche sulla cerniera devono scattare su entrambi i lati.



3. Richiudere entrambe le leve di bloccaggio.



4. Chiudere lo sportello dell'apparecchio.

### 13.6 Sicurezza supplementare dello sportello

Sono presenti ulteriori dispositivi di sicurezza che impediscono il contatto con gli sportelli del forno. Se i bambini si trovano nelle vicinanze del forno, applicare i dispositivi di protezione. È possibile ricevere questo accessorio speciale 11023590 contattando l'assistenza clienti.

#### ⚠ **AVVERTENZA – Pericolo di ustioni!**

In caso di tempi di cottura prolungati, lo sportello del forno può surriscaldarsi notevolmente.

- ▶ Sorvegliare i bambini piccoli quando il forno è in funzione.

## 14 Sistemazione guasti

I guasti minori possono essere sistemati autonomamente dall'utente. Utilizzare le informazioni per la sistemazione dei guasti prima di contattare il servizio di assistenza clienti. In questo modo si evitano costi non necessari.

#### ⚠ **AVVERTENZA – Pericolo di lesioni!**

Gli interventi di riparazione effettuati in modo non appropriato rappresentano una fonte di pericolo.

- ▶ Solo il personale adeguatamente specializzato e formato può eseguire riparazioni sull'apparecchio.
- ▶ Se l'apparecchio presenta guasti, rivolgersi al servizio di assistenza clienti.

→ "Servizio di assistenza clienti", Pagina 20



#### ⚠ **AVVERTENZA – Pericolo di scosse elettriche!**

Gli interventi di riparazione effettuati in modo non appropriato rappresentano una fonte di pericolo.

- ▶ Solo il personale adeguatamente specializzato e formato può eseguire riparazioni sull'apparecchio.
- ▶ Per la riparazione dell'apparecchio possono essere impiegati soltanto pezzi di ricambio originali.
- ▶ Al fine di evitare pericoli, se il cavo di alimentazione di questo apparecchio subisce danni deve essere sostituito dal produttore, dal suo servizio di assistenza clienti o da persona in possesso di simile qualifica.

### 14.1 Anomalie di funzionamento

Anomalia	Causa e ricerca guasti
L'apparecchio non funziona.	La spina non è inserita nella rete elettrica. <ul style="list-style-type: none"> <li>▶ Collegare l'apparecchio alla rete elettrica.</li> </ul>
	Il fusibile nel contatore elettrico si è attivato. <ul style="list-style-type: none"> <li>▶ Controllare il fusibile nella scatola corrispondente.</li> </ul>
	Alimentazione di corrente guasta. <ul style="list-style-type: none"> <li>▶ Verificare che l'illuminazione interna o altri apparecchi nel locale funzionino correttamente.</li> </ul>

Anomalia	Causa e ricerca guasti
L'apparecchio non si spegne completamente una volta trascorsa la durata.	L'apparecchio smette di riscaldare una volta trascorsa la durata. La luce del forno e la ventola di raffreddamento non si spengono. Per i tipi di riscaldamento con ricircolo d'aria la ventola continua a funzionare nella parete posteriore del vano cottura. <ul style="list-style-type: none"> <li>▶ Ruotare il selettore funzioni in posizione zero.</li> <li>✓ L'apparecchio è spento.</li> <li>✓ La lampadina del forno e la ventola nella parete posteriore sono spente.</li> <li>✓ La ventola di raffreddamento si spegne automaticamente non appena l'apparecchio si è raffreddato.</li> </ul>
Sul display lampeggia l'ora.	Alimentazione di corrente guasta. <ul style="list-style-type: none"> <li>▶ Impostare nuovamente l'ora. → "Impostazione dell'ora", Pagina 11</li> </ul>
Sul display si accende <b>S R F E</b> e non è possibile eseguire le impostazioni sull'apparecchio.	È attivata la sicurezza bambini. <ul style="list-style-type: none"> <li>▶ Disattivare la sicurezza bambini con . → "Sicurezza bambini", Pagina 11</li> </ul>
Sul display compare <b>E L</b> .	Avviso di pulizia <ul style="list-style-type: none"> <li>▶ Eseguire completamente la funzione pulizia. → "EcoClean", Pagina 14</li> <li>È possibile rimuovere provvisoriamente l'avviso sul display con un tasto qualsiasi. → "Avviso di pulizia", Pagina 14</li> </ul>
Sul display compare un messaggio con <b>E</b> , ad es. <b>E05-32</b> .	Anomalia del sistema elettronico <ol style="list-style-type: none"> <li>1. Premere . <ul style="list-style-type: none"> <li>- Se necessario, impostare nuovamente l'ora.</li> </ul> </li> <li>✓ Se l'anomalia non è più presente, il messaggio di errore scompare.</li> <li>2. Se il messaggio di errore compare di nuovo, contattare il servizio di assistenza tecnica. Comunicare il messaggio di errore preciso e il codice E completo dell'apparecchio. → "Servizio di assistenza clienti", Pagina 20</li> </ol>

### Sostituzione della lampadina del forno

Se la lampadina nel vano cottura si è bruciata, sostituirla.

**Nota:** Le lampadine alogene resistenti al calore da 230V da 25 W, possono essere acquistate presso il servizio di assistenza tecnica o i rivenditori specializzati. Si consiglia di utilizzare soltanto queste lampadine. Afferrare le nuove lampadine alogene soltanto con un panno asciutto e pulito in modo da non comprometterne la durata.

**⚠ AVVERTENZA – Pericolo di ustioni!**

Durante l'utilizzo, l'apparecchio e le sue parti con cui si può entrare a contatto si surriscaldano.

- ▶ È necessario prestare attenzione per evitare di toccare gli elementi riscaldanti.
- ▶ Tenere lontano i bambini di età inferiore a 8 anni.

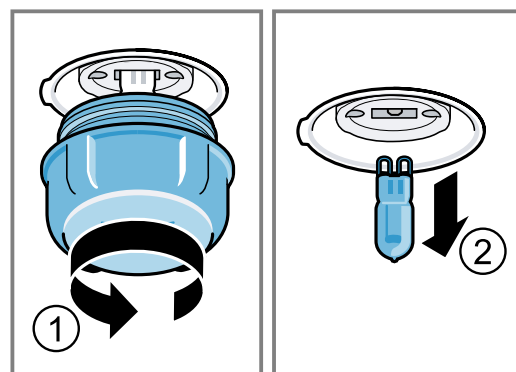
**⚠ AVVERTENZA – Pericolo di scosse elettriche!**

Durante la sostituzione della lampadina i contatti del portalampada sono sotto tensione.

- ▶ Prima di sostituire la lampadina accertarsi che l'apparecchio sia spento per evitare ogni possibile scarica elettrica.
- ▶ Inoltre togliere la spina o disattivare il fusibile nella scatola dei fusibili.

### Requisiti

- L'apparecchio è staccato dalla rete elettrica.
  - Il vano cottura è raffreddato.
  - È disponibile una nuova lampadina alogena per la sostituzione.
1. Stendere un canovaccio nel vano cottura per evitare di danneggiarlo.
  2. Svitare la copertura in vetro verso sinistra.
  3. Estrarre la lampadina alogena senza girarla.



4. Inserire la lampadina alogena nuova e fissarla nell'attacco. Fare attenzione alla posizione del perno.
5. A seconda del tipo di apparecchio, la copertura in vetro è dotata di anello di tenuta. Applicare l'anello di tenuta.
6. Avvitare la copertura in vetro.
7. Togliere il canovaccio dal vano cottura.
8. Collegare l'apparecchio alla rete elettrica.

## 15 Trasporto e smaltimento

Qui sono indicate le informazioni per preparare l'apparecchio per il trasporto. Vi sono anche informazioni sulla rottamazione degli apparecchi dismessi.

### 15.1 Rottamazione di un apparecchio dismesso

Un corretto smaltimento nel rispetto dell'ambiente permette di recuperare materie prime preziose.

1. Staccare la spina del cavo di alimentazione.
2. Tagliare il cavo di alimentazione.
3. Smaltire l'apparecchio nel rispetto dell'ambiente. Per informazioni sulle attuali procedure di smaltimento rivolgersi al rivenditore specializzato o al comune di competenza.



Questo apparecchio dispone di contrassegno ai sensi della direttiva europea 2012/19/UE in materia di apparecchi elettrici ed elettronici (waste electrical and electronic equipment - WEEE).

Questa direttiva definisce le norme per la raccolta e il riciclaggio degli apparecchi dismessi valide su tutto il territorio dell'Unione Europea.

### 15.2 Trasporto dell'apparecchio

Conservare l'imballaggio originale dell'apparecchio. Trasportare l'apparecchio solo nell'imballaggio originale. Prestare attenzione alle frecce per il trasporto presenti sull'imballaggio.

1. Fissare tutte le parti mobili all'interno e all'esterno dell'apparecchio con nastro adesivo che può essere rimosso senza lasciare tracce.
2. Per evitare danni all'apparecchio, inserire nei ripiani corrispondenti tutti gli accessori, come la teglia, con un cartone sottile sui bordi.
3. Al fine di evitare eventuali urti contro la parte interna della porta in vetro, posizionare un cartone o simili tra la parete anteriore e quella di fondo.
4. Fissare la porta e, se presente, il coperchio superiore ai lati dell'apparecchio con nastro adesivo.

### Quando l'imballaggio originale non è più a disposizione

1. Avvolgere l'apparecchio in un imballaggio esterno tale da garantire una protezione adeguata da eventuali danni durante il trasporto.
2. Trasportare l'apparecchio in posizione orizzontale.
3. Non fare presa sulla maniglia della porta o sui collegamenti posteriori dell'apparecchio, poiché possono danneggiarsi.
4. Non porre oggetti pesanti sull'apparecchio.

## 16 Servizio di assistenza clienti

I ricambi originali rilevanti per il funzionamento secondo il corrispondente regolamento Ecodesign sono reperibili presso il nostro servizio di assistenza clienti per un periodo di almeno 10 anni a partire dalla messa in circolazione dell'apparecchio all'interno dello Spazio economico europeo.

**Nota:** L'intervento del servizio di assistenza clienti è gratuito nell'ambito delle condizioni di garanzia del produttore.

Informazioni dettagliate sulla durata della garanzia e sulle condizioni di garanzia in ciascun Paese sono reperibili presso il nostro servizio di assistenza clienti, presso il proprio rivenditore o sul nostro sito Internet. Quando si contatta il servizio di assistenza clienti sono necessari il codice prodotto (E-Nr.) e il codice di produzione (FD) dell'apparecchio.

I dati di contatto del servizio di assistenza clienti sono disponibili nell'elenco dei centri di assistenza allegato o sul nostro sito Internet.

Il prodotto è dotato di sorgenti luminose con classe di efficienza energetica G.

### 16.1 Codice prodotto (E-Nr.) e codice di produzione (FD)

Il codice prodotto (E-Nr.) e il codice di produzione (FD) sono riportati sulla targhetta identificativa dell'apparecchio.

La targhetta con i numeri si trova aprendo lo sportello dell'apparecchio.



Annotare i dati dell'apparecchio e il numero di telefono del servizio di assistenza clienti per ritrovarli rapidamente.

## 17 Funziona così

Qui è possibile trovare le impostazioni adatte, gli accessori e le stoviglie migliori per diverse pietanze. I suggerimenti sono adattati in modo ottimale all'apparecchio.

Nelle istruzioni presenti su Internet sono contenute tabelle di cottura dettagliate per l'apparecchio acquistato, oltre a suggerimenti utili alla cottura:

[www.bosch-home.com](http://www.bosch-home.com)

### 17.1 Istruzioni per la preparazione

Osservare queste informazioni durante la preparazione delle pietanze.

- La temperatura e la durata della cottura dipendono dalla quantità e dalla ricetta. Per questo motivo sono indicati intervalli e non valori precisi. Selezionare dapprima il valore più basso.
- I valori indicati si riferiscono all'inserimento dei cibi nel vano cottura freddo.  
Inserire la pietanza e l'accessorio nel vano cottura soltanto dopo il preriscaldamento.
- Rimuovere gli accessori non utilizzati dal vano cottura.
- Prestare attenzione affinché gli accessori vengano sempre inseriti correttamente.

## 17.2 Avvertenze per la cottura al forno

Durante la cottura al forno rispettare i livelli di inserimento indicati.

Cottura al forno su un livello	Livello
Farinacei/impasti che lievitano ad es. stampo sulla griglia	2
Farinacei/impasti bassi o nella teglia	2 - 3

Cottura al forno su più livelli	Livello
Leccarda	3
Teglia	1
Stampi sulla griglia:	Livello
prima griglia	3
seconda griglia	1

Cottura al forno su tre livelli	Livello
Teglie	5
Leccarda	3
Teglie	1

### Note

- Per la cottura su più livelli utilizzare sempre la modalità aria calda. Non sempre pietanze inserite nello stesso momento sono pronte contemporaneamente. In alcuni casi sarà necessario togliere le pietanze già cotte e lasciare cuocere ancora l'altra teglia. Se necessario cambiare la posizione e invertire la direzione delle teglie.

## 17.4 Scelta delle pietanze

Pietanza	Accessori/stoviglie	Livello di inserimento	Tipo di riscaldamento	Temperatura in °C/livello grill	Durata in min.
Torta morbida, semplice	Stampo a ciambella o a cassetta	2		160-180	50-60
Torta morbida, semplice, 2 livelli	Stampo a ciambella o a cassetta	3+1		140-160	60-80
Torta alla frutta o al quark con fondo di pasta frolla	Stampo a cerniera Ø 26 cm	2		160-180	70-90

<sup>1</sup> Preriscaldare l'apparecchio.

<sup>2</sup> Per iniziare, aggiungere i liquidi nella stoviglia, il pezzo di arrosto deve essere immerso per almeno 2/3 nel liquido.

<sup>3</sup> Girare la pietanza dopo 2/3 del tempo totale.

<sup>4</sup> Inserire la leccarda sotto la griglia.

<sup>5</sup> Non girare la pietanza. Coprire il fondo con dell'acqua.

- Disporre gli stampi l'uno accanto all'altro o uno sopra l'altro in modo sfalsato all'interno del vano cottura. Preparando contemporaneamente più piatti si può risparmiare energia.
- Per un risultato ottimale si consiglia di utilizzare stampi da forno scuri in metallo.

## 17.3 Avvertenze per la cottura arrosto e al grill

I valori indicati si riferiscono all'inserimento nel vano cottura freddo di pollame, carne o pesce non ripieni e pronti per la cottura a temperatura di frigorifero.

### ATTENZIONE!

Gli alimenti contenenti acidi può danneggiare la griglia.

- Non disporre alimenti contenenti acidi, come la frutta o cibi grigliati conditi con marinature acide, direttamente sulla griglia.
- Più grande è il pollame, la carne o il pesce, minore è essere la temperatura e perciò più lungo il tempo di cottura.
- Dopo ca. 1/2 o 2/3 del tempo indicato girare il pollame, la carne e il pesce.
- Per il pollame aggiungere una quantità di liquido maggiore nella stoviglia. Ricoprire il fondo della stoviglia con del liquido per ca. 1-2 cm.
- Quando si gira il pollame, accertarsi che la prima parte a stare sotto sia quella del petto o della pelle.
- Girare i pezzi da cuocere al grill con una pinza per griglia. Bucandola con una forchetta, la carne perde la sua parte liquida e risulterà asciutta.
- Si consiglia di salare le bistecche soltanto dopo la cottura al grill. Il sale elimina l'acqua dalla carne.

### Indicazioni per soggetti allergici al nichel

In rari casi, piccole tracce di nichel possono passare nell'alimento.

Pietanza	Accessori/stoviglie	Livello di inserimento	Tipo di riscaldamento	Temperatura in °C/livello grill	Durata in min.
Pan di Spagna, 6 uova	Stampo a cerniera Ø 28 cm	2		160-170	35-45
Rotolo di Pan di Spagna	Leccarda	2		170-190 <sup>1</sup>	15-20
Torta di pasta frolla con copertura umida	Leccarda	2		160-180	60-90
Muffin	Teglia per muffin sulla griglia	2		170-190	20-40
Pasticcini	Leccarda	3		150-170	25-35
Biscottini	Leccarda	3		140-160	20-30
Biscottini, 2 livelli	Leccarda + Teglia	3+1		130-150	25-35
Biscottini, 3 livelli	2x Teglia + Leccarda	5+3+1		130-150	30-40
Pane, 1000 g, in stampo a cassetta e infornato	Leccarda o Stampo a cassetta	2		200-220	35-50
Pizza fresca	Leccarda	2		190-210	20-30
Pizza fresca, fondo sottile	Leccarda	2		250-270 <sup>1</sup>	15-25
Quiche, dolci con impasto sottile	Stampo per crostata	1		210-230	40-50
Sformato salato, fresco, ingredienti appena cotti	Stampo per sformato	2		200-220	30-60
Pollo, 1,3 kg, non ripieno	Stoviglia senza coperchio	2		200-220	60-70
Tranci di pollo, 250 g ciascuno	Stoviglia senza coperchio	3		220-230	30-35
Oca, non ripiena, 3 kg	Stoviglia senza coperchio	2		170-190	120-140
Arrosto di maiale senza cotenna, ad es. collo, 1,5 kg	Stoviglia senza coperchio	1		180-200	140-160
Filetto di manzo, cottura media, 1 kg	Stoviglia senza coperchio	3		210-220	45-55
Brasato di manzo, 1,5 kg	Stoviglia con coperchio	2		200-220	100-120 <sup>2</sup>
Roastbeef, cottura media, 1,5 kg	Stoviglia senza coperchio	2		200-220	60-70
Hamburger, 3-4 cm di spessore	Griglia	4		3 <sup>3</sup>	25-30 <sup>4</sup>
Cosciotto d'agnello disossato, cottura media, 1,5 kg	Stoviglia senza coperchio	2		170-190	70-80 <sup>5</sup>
Pesce intero alla griglia 300 g, ad es. trota	Griglia	2		2	20-25 <sup>4</sup>

<sup>1</sup> Preriscaldare l'apparecchio.

<sup>2</sup> Per iniziare, aggiungere i liquidi nella stoviglia, il pezzo di arrosto deve essere immerso per almeno 2/3 nel liquido

<sup>3</sup> Girare la pietanza dopo 2/3 del tempo totale.

<sup>4</sup> Inserire la leccarda sotto la griglia.

<sup>5</sup> Non girare la pietanza. Coprire il fondo con dell'acqua.

## 17.5 Yogurt

Con questo apparecchio è possibile preparare lo yogurt in casa.

### Preparazione dello yogurt

1. Togliere dal vano cottura i supporti e gli accessori.

2. Sul piano cottura, riscaldare 1 litro di latte con 3,5% di grasso a 90 °C, quindi lasciarlo raffreddare fino a 40 °C. Per il latte a lunga conservazione è sufficiente riscaldare a 40 °C.
3. Aggiungere 30 g di yogurt nel latte.
4. Riempire piccoli recipienti, come ad es. bicchieri piccoli con coperchi.

5. Coprire i contenitori con della pellicola, come ad es. quella per alimenti.
6. Collocare il recipiente sul fondo del vano cottura.
7. Regolare l'apparecchio in base all'impostazione consigliata.
8. Dopo la preparazione, lasciar raffreddare lo yogurt in frigorifero.

## Yogurt

Pietanza	Accessori/stoviglie	Livello di inserimento	Tipo di riscaldamento/ Funzione	Temperatura in °C	Durata, minuti
Yogurt	Tazza/bicchiere	Fondo del vano cottura		-	4-5 ore

## 17.6 Cotture di riferimento

Queste panoramiche sono state create per gli enti di controllo, al fine di agevolare le verifiche degli apparecchi secondo EN 60350-1.

### Cottura al forno

Osservare queste informazioni per la cottura al forno delle pietanze sperimentate.

#### Avvertenze generali

- I valori indicati si riferiscono all'inserimento dei cibi nel vano cottura freddo.
- Osservare le avvertenze contenute nelle tabelle relative al preriscaldamento. I valori indicati non si riferiscono al riscaldamento rapido.
- Per la cottura al forno utilizzare inizialmente la temperatura più bassa tra quelle indicate.

#### Livelli di inserimento

Livelli di inserimento per la cottura al forno su un livello:

- Leccarda/teglia: livello 3
- Stampi sulla griglia: livello 2

**Nota:** Non sempre gli impasti disposti in teglie o stampi inseriti nel forno nello stesso momento sono pronti contemporaneamente.

Livelli di inserimento per la cottura al forno su due livelli:

- Leccarda: livello 3
- Teglia: livello 1

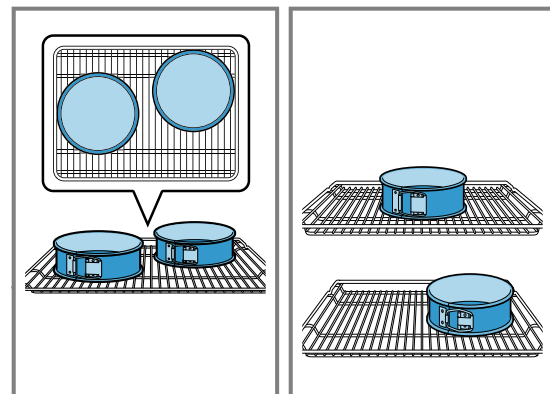
- Stampi sulla griglia:  
prima griglia: livello 3  
seconda griglia: livello 1

Livelli di inserimento per la cottura al forno su tre livelli:

- Teglia: livello 5
- Leccarda: livello 3
- Teglia: livello 1

Cuocere al forno con due stampi a cerniera:

Se con questo apparecchio è possibile cucinare su più livelli, disporre gli stampi l'uno accanto all'altro o uno sopra l'altro in modo sfalsato all'interno del vano di cottura.



## Cottura al forno

Pietanza	Accessori/stoviglie	Livello di inserimento	Tipo di riscaldamento	Temperatura in °C	Durata, minuti
Biscotti siringati	Leccarda	3		140-150	30-40
Biscotti siringati	Leccarda	3		140-150	30-40

<sup>1</sup> Preriscaldare l'apparecchio per 5 minuti. Negli apparecchi che dispongono della funzione Riscaldamento rapido, non utilizzare questa funzione per preriscaldare.

<sup>2</sup> Preriscaldare l'apparecchio. Negli apparecchi che dispongono della funzione Riscaldamento rapido, non utilizzare questa funzione per preriscaldare.

Pietanza	Accessori/stoviglie	Livello di inserimento	Tipo di riscaldamento	Temperatura in °C	Durata, minuti
Biscotti siringati, 2 livelli	Leccarda + Teglia	3+1		140-150 <sup>1</sup>	30-45
Biscotti siringati, 3 livelli	2x Teglia + Leccarda	5+3+1		130-140 <sup>1</sup>	40-55
Tortine	Leccarda	3		150 <sup>1</sup>	25-35
Tortine	Leccarda	3		150 <sup>1</sup>	25-35
Tortine, 2 livelli	Leccarda + Teglia	3+1		150 <sup>1</sup>	25-35
Tortine, 3 livelli	2x Teglia + Leccarda	5+3+1		140 <sup>1</sup>	35-45
Pan di Spagna all'acqua	Stampo a cerniera Ø 26 cm	2		160-170 <sup>2</sup>	30-40
Pan di Spagna all'acqua	Stampo a cerniera Ø 26 cm	2		170	30-40
Pan di Spagna all'acqua, 2 livelli	Stampo a cerniera Ø 26 cm	3+1		150-160 <sup>2</sup>	30-45

<sup>1</sup> Preriscaldare l'apparecchio per 5 minuti. Negli apparecchi che dispongono della funzione Riscaldamento rapido, non utilizzare questa funzione per preriscaldare.

<sup>2</sup> Preriscaldare l'apparecchio. Negli apparecchi che dispongono della funzione Riscaldamento rapido, non utilizzare questa funzione per preriscaldare.

## Grill

Pietanza	Accessori/stoviglie	Livello di inserimento	Tipo di riscaldamento	Temperatura in °C/livello grill	Durata in min.
Dorare i toast	Griglia	5		3	0,2-1,5

# 18 Istruzioni di montaggio

Osservare queste informazioni durante il montaggio dell'apparecchio.



## 18.1 Avvertenze importanti

Questo apparecchio è progettato solo per l'utilizzo fino ad un'altezza di massimo 4000 metri sul livello del mare. Non utilizzare la maniglia dello sportello per trasportare o installare l'apparecchio. Durante tutte le operazioni di montaggio l'apparecchio deve essere senza tensione.

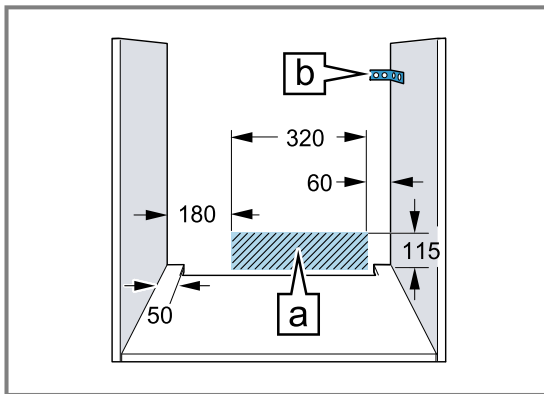
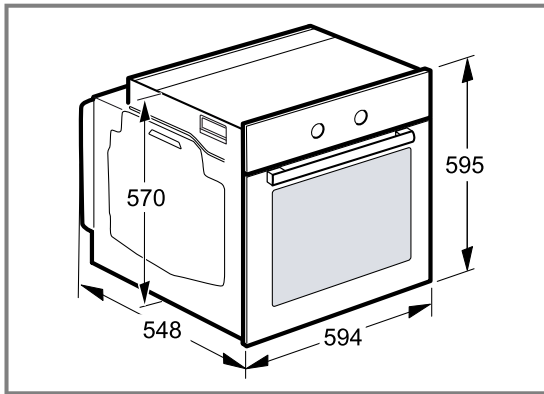
- Solo un montaggio a regola d'arte secondo queste istruzioni garantisce un uso sicuro. In caso di danni dovuti a un montaggio scorretto la responsabilità ricade su chi ha montato l'apparecchio.
- Controllare l'apparecchio dopo averlo disimballato. Se sono presenti danni dovuti al trasporto, non collegare l'apparecchio alla rete.
- Osservare la guida di montaggio per i componenti degli accessori.
- Rimuovere il materiale di imballaggio e la pellicola adesiva dal vano cottura e dallo sportello prima della messa in funzione.
- I mobili da incasso devono essere termostabili fino a una temperatura pari a 90 °C e i mobili adiacenti fino a 70 °C.
- Non montare l'apparecchio dietro a uno sportello decorativo o a uno sportello del mobile. Sussiste il pericolo di surriscaldamento.



- Completare i lavori di taglio sul mobile prima dell'inserimento dell'apparecchio. Rimuovere i trucioli in quanto possono pregiudicare il funzionamento dei componenti elettrici.
- Indossare guanti protettivi per evitare di procurarsi ferite da taglio. Le parti che restano scoperte durante il montaggio possono essere appuntite.
- Nelle figure le misure sono espresse in mm.

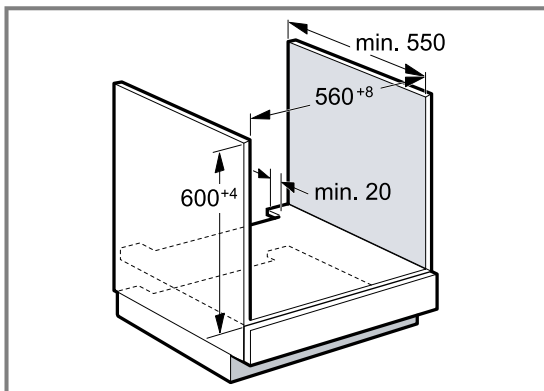
## 18.2 Dimensioni apparecchio

Qui sono riportate le dimensioni dell'apparecchio.



- La presa di collegamento dell'apparecchio deve trovarsi all'interno dell'area tratteggiata A o all'esterno dell'area di incasso.
- Fissare il mobile alla parete con un angolare B disponibile in commercio.

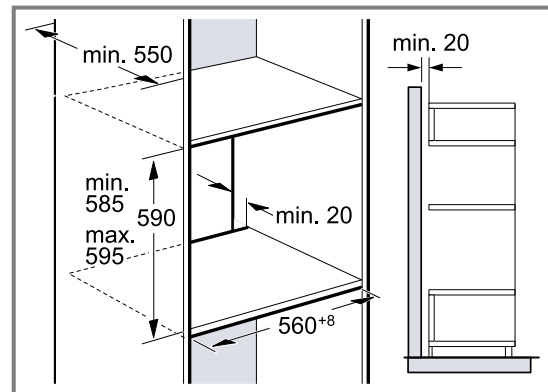
## 18.3 Montaggio dell'apparecchio sotto al piano di lavoro



- Per la ventilazione dell'apparecchio occorre una fessura di ventilazione nel ripiano intermedio.

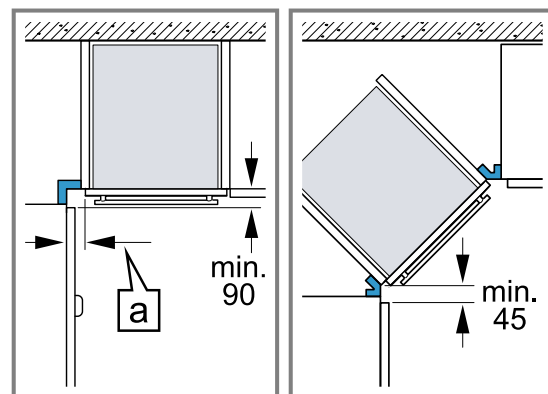
- Fissare il piano di lavoro al mobile da incasso.
- Rispettare le istruzioni di montaggio del piano cottura.

## 18.4 Montaggio in un mobile a colonna



- Per la ventilazione dell'apparecchio occorre una fessura di ventilazione nei doppi fondi.
- Se oltre ai pannelli posteriori dell'elemento, un mobile a colonna ha un ulteriore pannello posteriore, quest'ultimo deve essere rimosso.
- Montare l'apparecchio a un'altezza tale da poter prelevare gli accessori senza problemi.

## 18.5 Montaggio angolare



- Per il montaggio angolare osservare le misure di distanza minime, per poter aprire il coperchio dell'apparecchio. La misura [a] dipende dallo spessore del pannello del mobile e della maniglia.

## 18.6 Allacciamento elettrico

Per eseguire il collegamento elettrico dell'apparecchio in sicurezza, osservare le presenti avvertenze.

- Prima di utilizzare l'apparecchio per la prima volta assicurarsi che la rete elettrica domestica sia messa a terra e che rispetti le norme di sicurezza in vigore. L'installazione dell'apparecchio deve essere eseguita da un tecnico qualificato. Osservare sia le disposizioni dell'ente di approvvigionamento elettrico locale che le leggi generali. La mancanza di un conduttore di terra o un'installazione errata possono in rari casi causare danni materiali o gravi lesioni come la morte o danni fisici dovuti a scossa elettrica. Il costruttore non si assume alcuna responsabilità.

per danni alle persone o all'apparecchio riconducibili a un collegamento elettrico errato o non conforme.

- Durante tutte le operazioni di montaggio l'apparecchio deve essere senza tensione.
- L'apparecchio rispetta la classe di protezione I e può essere collegato solamente a una presa con messa a terra.
- Il cavo di alimentazione H05 V V-F 3G deve misurare almeno 1,5 mm<sup>2</sup>. Il conduttore di terra giallo-verde deve essere collegato per primo e dal lato dell'apparecchio deve essere leggermente più lungo degli altri due fili.
- In base alle disposizioni di sicurezza deve essere presente un dispositivo di collegamento universale con un'apertura di contatto di almeno 3 mm. Per i collegamenti che avvengono tramite una presa con messa a terra e facilmente raggiungibile in qualsiasi momento, il dispositivo di collegamento non è necessario.
- Durante il montaggio deve essere garantita la protezione da contatto.
- Determinare nell'elemento femmina un conduttore di fase e uno neutro (conduttore neutro). Un allacciamento scorretto dell'apparecchio può comportarne il danneggiamento.
- Collegare e utilizzare il forno solo in conformità con i dati indicati sulla targhetta identificativa.
- Posizionare l'apparecchio davanti al mobile convertibile per procedere all'allacciamento. Il cavo di allacciamento deve avere una lunghezza sufficiente. Attenzione! Durante il montaggio controllare che il cavo di rete non rimanga incastrato e non entri in contatto con i componenti caldi dell'apparecchio.
- Tutti i lavori sull'apparecchio, inclusa la sostituzione del cablaggio, devono essere eseguiti esclusivamente dal servizio di assistenza clienti.


### 18.7 Informazioni importanti sull'allacciamento elettrico

Rispettare le seguenti avvertenze e assicurarsi che vengano rispettati tutti i punti:

#### **⚠ AVVERTENZA – Pericolo di scosse elettriche!**

Rischio di folgorazione in caso di contatto con componenti sotto tensione.

- ▶ Toccare la spina di alimentazione solo con le mani asciutte.
- ▶ Durante il funzionamento, non staccare mai la spina di alimentazione dalla presa.
- ▶ Staccare il cavo di alimentazione sempre direttamente dalla spina e mai tirando il cavo, perché si rischia di danneggiarlo.
- La spina di alimentazione e presa elettrica devono essere compatibili.
- La spina di alimentazione deve essere sempre raggiungibile.
- La sezione del cavo elettrico deve essere sufficiente.
- Il cavo di alimentazione non deve essere piegato, schiacciato, modificato o tagliato.
- Fare eseguire la sostituzione del cavo di alimentazione, se necessario solo da un elettricista specializzato. Il cavo di alimentazione di ricambio è in vendita presso il servizio di assistenza clienti.

- Non utilizzare spine/prese multiple e prolunghe.
- Il sistema di messa a terra deve essere installato a norma.
- Se si utilizza un interruttore differenziale, usarne solo uno tipo con il simbolo . Solo questo simbolo garantisce l'osservanza delle norme attualmente in vigore.
- Il cavo di alimentazione non deve entrare in contatto con fonti di calore.

### 18.8 Cavo di collegamento con spina con sistema di contatto di protezione

Collegare l'apparecchio solo tramite una presa con contatto di terra installata a norma.

Se dopo il montaggio la spina non è più raggiungibile, durante la posa fissa dell'installazione elettrica, prevedere un dispositivo di separazione nelle fasi seguenti alla determinazione dell'allestimento.

### 18.9 Cavo di collegamento senza spina con sistema di contatto di protezione

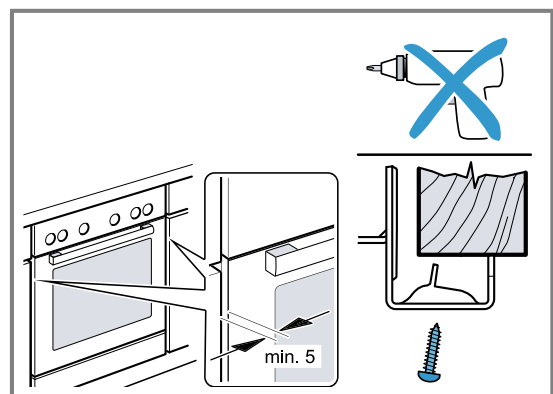
L'allacciamento dell'apparecchio può essere effettuato solo da un tecnico autorizzato.

Durante la posa fissa dell'installazione elettrica, prevedere un dispositivo di separazione nelle fasi conformemente alle disposizioni dell'allestimento. Nella presa di collegamento, individuare un conduttore di fase e uno neutro ("zero"). Un allacciamento scorretto dell'apparecchio può comportarne il danneggiamento.

Attenersi sempre allo schema di allacciamento. Le informazioni relative alla tensione sono riportate sulla targhetta di identificazione. Collegare i fili del collegamento di rete rispettando l'attribuzione dei colori:

Colore del cavo	Tipo del cavo
Verde-giallo	Cavo di messa a terra 
Blu	Conduttore neutro (zero)
Marrone	Fase (conduttore esterno)

### 18.10 Fissaggio dell'apparecchio



- Inserire l'apparecchio fino in fondo e centrarlo.
- Fissare l'apparecchio con le viti.

Non chiudere lo spazio tra il piano di lavoro e l'apparecchio con ulteriori listelli.

Sulle pareti laterali del mobile convertibile non applicare alcun listello di isolamento termico.

Per lo smontaggio:

- Scollegare l'apparecchio.

- Svitare le viti di fissaggio.
- Sollevare leggermente l'apparecchio ed estrarlo completamente.



## Thank you for buying a Bosch Home Appliance!

Register your new device on MyBosch now and profit directly from:

- **Expert tips & tricks for your appliance**
- **Warranty extension options**
- **Discounts for accessories & spare-parts**
- **Digital manual and all appliance data at hand**
- **Easy access to Bosch Home Appliances Service**

Free and easy registration – also on mobile phones:

[www.bosch-home.com/welcome](http://www.bosch-home.com/welcome)



## Looking for help? You'll find it here.

Expert advice for your Bosch home appliances, help with problems or a repair from Bosch experts.

Find out everything about the many ways Bosch can support you:

[www.bosch-home.com/service](http://www.bosch-home.com/service)

Contact data of all countries are listed in the attached service directory.

### **BSH Hausgeräte GmbH**

Carl-Wery-Straße 34

81739 München, GERMANY

[www.bosch-home.com](http://www.bosch-home.com)

A Bosch Company



**9001914475** (031218)

it