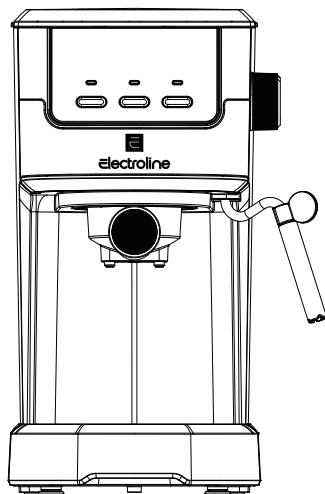




Electroline

manuale d'uso e  
manutenzione



**15 bar** Pressione

**2** Tazze

## Machina caffè espresso

**ELNEXTESPRESSO373BTR**



electroline

**ELNEXTESPRESSO373BTR**

Machina caffè espresso



Gentile cliente,  
Grazie mille per aver acquistato il nostro prodotto. Vi preghiamo di leggere e conservare con attenzione il presente manuale di istruzioni, poiché fornisce importanti informazioni sull'uso e la manutenzione in sicurezza.

## **INDICE**

- 1 Avviso
- 2 Descrizione del prodotto
- 3 Prima del primo utilizzo
- 4 Funzionamento
- 5 Pulizia e manutenzione
- 6 Risoluzione dei problemi
- 7 Specifiche tecniche
- 8 Smaltire
- 9 Garanzia e conformità



electroline

**ELNEXTESPRESSO373BTR**

Machina caffè espresso



## 1 avviso di sicurezza

### **avviso di sicurezza**

Prima di utilizzare gli apparecchi elettrici, è necessario osservare le seguenti precauzioni di base, tra cui:

- Leggere tutte le istruzioni.
- Verificare che la tensione domestica sia compatibile con quella del dispositivo.
- Questa apparecchiatura è dotata di una spina di messa a terra. Assicuratevi che anche le prese a muro siano predisposte con la messa a terra.
- Per evitare incendi, scosse elettriche e lesioni personali, non immergere i cavi e le spine in acqua o altri liquidi.
- 5. Scollegare la spina di alimentazione prima della pulizia e quando non viene utilizzata. Lasciare raffreddare completamente l'apparecchiatura prima di rimuovere le parti o di pulirla.
- 6. Non utilizzare apparecchiature non



electroline

**ELNEXTESPRESSO373BTR**

Machina caffè espresso



funzionanti o danneggiate in alcun modo. Per evitare il rischio di scosse elettriche, non tentare mai di riparare l'apparecchiatura da soli. Inviare il dispositivo a un centro di assistenza autorizzato per la riparazione. Il rimontaggio non corretto può creare un rischio di scossa elettrica durante l'uso.

- L'uso di accessori non raccomandati dal produttore dell'apparecchiatura può causare incendi, scosse elettriche o lesioni personali.
- Posizionare il dispositivo su una superficie piana o su un tavolo e non lasciare che il cavo di alimentazione penda oltre il bordo del tavolo o del piano di lavoro.
- Assicurarsi che il cavo di alimentazione non entri in contatto con le superfici calde del dispositivo.
- Per evitare danni, non collocare la macchina da caffè in prossimità di aree ad alta temperatura.
- Non tirare mai il cavo di alimentazione quando lo si scollega.
- Non utilizzare il dispositivo per scopi diversi



electroline

**ELNEXTESPRESSO373BTR**

Machina caffè espresso



da quelli previsti e conservarlo in un ambiente asciutto.

- È necessaria una stretta sorveglianza quando si utilizza l'apparecchiatura in prossimità di bambini.
- Fare attenzione a non scottarsi con il vapore.
- Non toccare le superfici calde dell'apparecchiatura (come i corpi delle valvole del vapore e i componenti del riscaldamento).
- Non mettere in funzione la macchina da caffè se non c'è acqua nel serbatoio dell'acqua.
- Non rimuovere l'imbuto metallico durante l'erogazione di caffè o di vapore.
- Prima dell'uso, collegare la spina del dispositivo alla presa di corrente e assicurarsi che l'interruttore di alimentazione sia spento dopo l'uso del dispositivo, quindi scollegare il dispositivo.
- Questa apparecchiatura non è adatta all'uso da parte di persone (compresi i bambini) con ridotte capacità fisiche, sensoriali o mentali o con mancanza di esperienza e conoscenza, a meno che non siano state supervisionate o




electroline

**ELNEXTESPRESSO373BTR**

Machina caffè espresso



istruite sull'uso dell'apparecchiatura da una persona responsabile della loro sicurezza.

- Questa apparecchiatura è destinata a scopi domestici e simili, ad es.
  - Cucine per il personale di negozi, uffici e altri ambienti di lavoro.
  - Clienti di hotel, motel e altri ambienti di tipo residenziale.
  - Ambiente di tipo bed and breakfast.
- Non utilizzarlo all'aperto.
- Salvare le istruzioni.
- Se non si utilizza il prodotto per un lungo periodo, è necessario accendere l'apparecchio, premere il pulsante di erogazione del vapore, la cui spia è sempre accesa, e ruotare la manopola del vapore in posizione "  ". Dopo aver rilasciato il vapore per 3 minuti, ruotare la manopola di controllo del vapore sulla posizione " o " prima di poter utilizzare il prodotto.
- Se l'alimentazione viene interrotta durante il processo di rilascio del vapore, il prodotto continuerà a rilasciare vapore per un po'; una



electroline

**ELNEXTESPRESSO373BTR**

Machina caffè espresso



volta spenta la manopola del vapore, il prodotto smetterà immediatamente di rilasciare vapore.



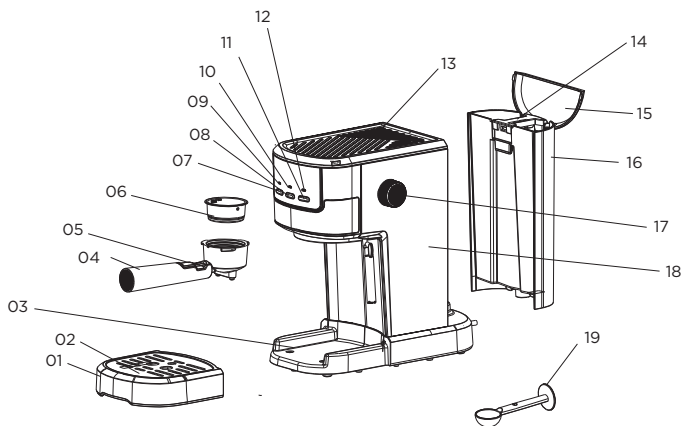
electroline

**ELNEXTESPRESSO373BTR**

Machina caffè espresso



## 2 Descrizione del prodotto



- |    |                               |    |                                  |
|----|-------------------------------|----|----------------------------------|
| 01 | Vassoio di sgocciolamento     | 11 | interruttore a vapore            |
| 02 | Piastra di sgocciolamento     | 12 | Indicatore di vapore             |
| 03 | Base                          | 13 | Coperchio superiore              |
| 04 | Maniglia dell'imbuto          | 14 | Maniglia                         |
| 05 | Barra di pressione            | 15 | Coperchio del serbatoio          |
| 06 | Rete in acciaio               | 16 | Serbatoio dell'acqua             |
| 07 | Interruttore di alimentazione | 17 | Manopola di controllo del vapore |
| 08 | Interruttore caffè            | 18 | Corpo principale                 |
| 09 | Indicatore di alimentazione   | 19 | Cucchiaino di misurazione        |
| 10 | Indicatore del caffè          |    |                                  |



electroline

**ELNEXTESPRESSO373BTR**

Machina caffè espresso



### **3 Prima del primo utilizzo**

Per garantire che la prima tazza di caffè abbia un ottimo sapore, è necessario sciacquare la caffettiera con acqua calda come segue:

- Versare l'acqua nel serbatoio dell'acqua, il livello dell'acqua non deve superare il segno "MAX" nel serbatoio dell'acqua, quindi chiudere il tappo del serbatoio dell'acqua.
- Nota: questo prodotto è dotato di un serbatoio dell'acqua rimovibile per facilitare la pulizia. È possibile riempire prima il serbatoio dell'acqua con acqua e poi inserire il serbatoio dell'acqua nel prodotto.
- Posizionare lo cestelli filtranti nell'imbuto di metallo e non aggiungere caffè allo cestelli filtranti.
- Posizionare la tazza di caffè sulla vaschetta di sgocciolamento. Assicurarsi che la manopola di controllo del vapore sia in posizione off.
- Nota: il dispositivo non viene fornito di una tazzina da caffè, nè altro contenitore a questo



electroline

**ELNEXTESPRESSO373BTR**

Machina caffè espresso



scopo, si prega di utilizzare la propria si prega di utilizzare la propria tazzina o tazza per il caffè o tazza.

- Collegare l'alimentazione, premere una volta l'interruttore di alimentazione "ON/OFF", la spia blu lampeggia.
- Premendo l'interruttore del caffè, la pompa dell'acqua pompa l'acqua. Quando l'acqua fuoriesce, premere il tasto dell'interruttore del caffè e la pompa dell'acqua si spegne.
- Quando l'acqua smette di fuoriuscire, versare l'acqua dal contenitore e quindi il prodotto è stato pulito. Ora puoi iniziare a preparare il caffè. Una volta che l'apparecchio è stato pulito a fondo, si può iniziare a preparare il caffè.

Nota: quando entra in funzione la pompa per la prima volta, si può avvertire un rumore: è normale, il prodotto sta rilasciando l'aria al suo interno. Dopo circa 20 secondi, il rumore cessa

Quando si utilizza la macchina da caffè per la prima volta, la spia del caffè potrebbe emet-



electroline

**ELNEXTESPRESSO373BTR**

Machina caffè espresso



tere un segnale di avvertimento. Questo è normale e richiede la pressione del pulsante del caffè. Dopo circa 20 secondi, l'avviso scompare



electroline

**ELNEXTESPRESSO373BTR**

Machina caffè espresso



## 4 Funzionamento

### Preriscaldamento

Per assicurarsi che la prima tazza di caffè abbia un ottimo sapore, è necessario sciacquare la macchina da caffè con acqua calda come segue:

- Versare l'acqua nel serbatoio; il livello dell'acqua non deve superare il segno " MAX " nel serbatoio. Chiudere quindi il coperchio del serbatoio dell'acqua.

Nota: questo prodotto è dotato di un serbatoio dell'acqua rimovibile per facilitare la pulizia. È possibile riempire prima il serbatoio dell'acqua con acqua e poi inserire il serbatoio dell'acqua nel prodotto.

- Mettere la rete d'acciaio nell'imbuto di metallo. Non deve esserci caffè nella rete d'acciaio.
- Posizionare la tazza di caffè sulla vaschetta di sgocciolamento. Assicurarsi che la manopola di controllo del vapore sia in posizione off.
- Collegare l'alimentazione, premere una volta



electroline

**ELNEXTESPRESSO373BTR**

Machina caffè espresso



l'interruttore di alimentazione "ON/OFF", la spia blu lampeggia.

- Premendo l'interruttore del caffè, la pompa dell'acqua pompa l'acqua. Quando l'acqua fuoriesce, premere l'interruttore del caffè per spegnere la pompa dell'acqua.
- Quando l'acqua smette di fuoriuscire, versare l'acqua dal contenitore e quindi il prodotto è stato pulito. Ora puoi iniziare a preparare il caffè.

Nota: quando si pompa per la prima volta, è possibile che si avverta un rumore; si tratta di un fenomeno normale e il prodotto sta rilasciando l'aria al suo interno. Dopo circa 20 secondi, il rumore cessa

- Quando si utilizza la macchina da caffè per la prima volta, la spia del caffè potrebbe emettere un segnale acustico. Questo è normale e richiede la pressione del pulsante del caffè. Dopo circa 20 secondi, l'avviso scompare



electroline

**ELNEXTESPRESSO373BTR**

Machina caffè espresso



## Preparazione caffè espresso

- Ruotare l'impugnatura in senso orario e rimuoverla dalla testina di infusione. Utilizzare il cucchiaino in dotazione alla macchina per riempire il filtro con la polvere di caffè (un misurino di polvere di caffè macinato può produrre circa una tazza di caffè di alta qualità). Versare la polvere di caffè in modo uniforme e deciso nel filtro. Compattare e appiattare la polvere di caffè.
- Assicursi che il tubo dell'imbuto sia allineato con la scanalatura dell'apparecchio, quindi inserire l'imbuto nell'apparecchio dalla posizione "insert" e ruotare l'imbuto in senso antiorario fino a raggiungere la posizione "lock", che lo fissa alla macchina da caffè.
- Versare l'acqua calda nella tazza, attendere che la tazza sia calda, svuotare l'acqua nella tazza e asciugare la tazza.
- Premere il pulsante di accensione, la spia dell'interruttore di accensione lampeggia,



electroline

**ELNEXTESPRESSO373BTR**

Machina caffè espresso



attendere un momento; quando la spia di accensione rimane accesa, premere nuovamente il pulsante di accensione del caffè, attendere un momento e il caffè uscirà. Quando si raggiunge la quantità desiderata, premere nuovamente il pulsante dell'interruttore del caffè e la pompa dell'acqua smette di funzionare.

### **Attenzione:**

- Non lasciare la macchina da caffè incustodita mentre si prepara il caffè, perché la macchina non è dotata di spegnimento automatico, ma richiede uno spegnimento manuale!
- Dopo l'erogazione del caffè, ruotare l'impugnatura in senso orario per far fuoriuscire i fondi di caffè.
- Lasciarle raffreddare completamente e poi sciacquarle con acqua.



electroline


**ELNEXTESPRESSO373BTR**

Machina caffè espresso



- Si raccomanda che una singola tazza di caffè sia di circa 30 ml e una doppia tazza di caffè di circa 60 ml. Il tempo di lavoro per l'erogazione di una singola tazza di caffè è di 60 secondi. Se il tempo di funzionamento supera i 60 secondi, la pompa dell'acqua smette di

## **Preparazione acqua calda**

La spia di alimentazione è accesa in modo fisso. Quindi premere l'interruttore del vapore due volte in modo continuo per 2 secondi e la pompa dell'acqua inizia a pompare acqua. Ruotare la manopola su "  " e l'acqua calda uscirà dal tubo del vapore. Per interrompere l'erogazione di acqua calda, premere nuovamente l'interruttore del vapore o del caffè. Acqua calda per scaldare le tazze, preparare il tè o raffreddare l'attrezzatura



electroline

**ELNEXTESPRESSO373BTR**

Machina caffè espresso



## **Preparazione del cappuccino / latte fresco**

Per preparare il cappuccino, si aggiunge latte caldo e schiumato a una tazza per cappuccino.

- Come indicato nella sezione "Preparazione dell'espresso", preparare prima l'espresso in un recipiente sufficientemente grande per assicurarsi che la manopola di regolazione del vapore sia in posizione " o " .
- Premere il pulsante dell'interruttore del vapore finché la spia dell'interruttore del vapore non si accende .
- Nota: durante il funzionamento, l'indicatore del selettore del vapore si accende e si spegne per mantenere la temperatura desiderata.
- Per preparare un cappuccino, riempire una tazza con circa 100 ml di latte. Si consiglia di utilizzare latte intero fresco e freddo.
- Nota: quando si sceglie la dimensione della tazza, si raccomanda che il diametro non sia inferiore a  $70\pm 5$ mm, e si ricorda che il volume



electroline

**ELNEXTESPRESSO373BTR**

Machina caffè espresso



del latte aumenterà di 2 volte; assicurarsi che l'altezza della tazza sia sufficiente.

- Ruotare lentamente la manopola di regolazione del vapore in senso antiorario, il vapore uscirà dall'ugello del vapore
- **NOTA:** Non ruotare rapidamente il pulsante di controllo del vapore, poiché il vapore può accumularsi rapidamente in un breve periodo di tempo, aumentando il rischio di danneggiare l'apparecchio.
- Inserire l'ugello nel latte per circa due centimetri e muovere il contenitore dall'alto verso il basso per far schiumare il latte.
- Dopo aver raggiunto i requisiti richiesti, è possibile ruotare la manopola di regolazione del vapore sulla posizione " o ".
- **Avviso:** Pulire l'uscita del vapore con una spugna umida non appena la produzione di vapore si interrompe, ma fare attenzione a non farsi male!
- Versare il latte montato nell'espresso preparato e il cappuccino è pronto. Se necessario, si può aggiungere zucchero a seconda dei gusti



electroline

**ELNEXTESPRESSO373BTR**

Machina caffè espresso



e si può anche spolverare un po' di cacao in polvere sulla schiuma di latte.

- Premere l'interruttore di alimentazione della macchina da caffè per interrompere l'alimentazione. Tutte le luci si spengono

### **Attenzione:**

Dopo aver completato la funzione "Vapore", premere l'interruttore del caffè. Se la spia del caffè e la spia del vapore lampeggiano rapidamente, significa che la temperatura del prodotto è troppo alta. È necessario spegnere il prodotto e riposare per più di 5 minuti, oppure attivare la funzione "Acqua calda" per raffreddare il prodotto. Se la temperatura è normale, la pompa dell'acqua smette automaticamente di pompare acqua. Se si prepara il caffè senza raffreddarlo, il caffè si brucia e l'imbuto trabocca.



electroline

**ELNEXTESPRESSO373BTR**

Machina caffè espresso



## **Funzione di spegnimento automatico**

Se non si verificano operazioni entro 25 minuti, il dispositivo si spegne automaticamente.



electroline

**ELNEXTESPRESSO373BTR**

Machina caffè espresso



## **5 Pulizia e manutenzione**

- Scollegare l'alimentazione e lasciare raffreddare completamente la macchina prima di pulirla.
- Pulire frequentemente l'involucro della macchina da caffè con una spugna resistente all'umidità e pulire e asciugare regolarmente il serbatoio dell'acqua, la vaschetta di raccolta e il filtro metallico.
- Nota: per la pulizia non utilizzare detergenti a base di alcol o solventi. Non immergere mai il prodotto in acqua per la pulizia
- Ruotare l'imbuto metallico in senso orario per rimuoverlo, allineare i punti di marcatura sulla rete di acciaio del filtro con le scanalature della cartuccia filtrante e rimuoverlo dalla cartuccia filtrante.
- Utilizzare il detersivo per pulire i fondi di caffè all'interno, ma alla fine risciacquare con acqua.
- Pulire tutti gli accessori e asciugare accuratamente



electroline

**ELNEXTESPRESSO373BTR**

Machina caffè espresso



## Decalcificazione

- 1 Se la macchina da caffè ha circa 3 mesi, è necessario pulirla dai depositi minerali.
- 2 Riempire il serbatoio dell'acqua con acqua e decalcificante fino al livello MAX (il rapporto tra acqua e decalcificante è di 4:1, per i dettagli consultare le istruzioni del decalcificante). Utilizzare un "disincrostante per uso domestico"; è possibile utilizzare l'acido citrico (disponibile in farmacia) al posto del disincrostante (il rapporto tra acqua e acido citrico è 100:3).
- 3 Dopo la procedura di preriscaldamento, posizionare l'imbuto di metallo (senza caffè macinato all'interno) e il contenitore. Seguire il programma "Fare il caffè".
- 4 Premere l'interruttore di alimentazione, la spia blu dell'interruttore di alimentazione lampeggia, attendere un momento, la spia rimane accesa, quindi premere l'interruttore del pulsante del caffè, inserire il contenitore nel



electroline

**ELNEXTESPRESSO373BTR**

Machina caffè espresso



vassoio di raccolta, quando l'acqua fuoriesce, premere nuovamente il pulsante del caffè, la pompa dell'acqua si spegne e attendere un momento che la macchina da caffè inizi a riscaldarsi.

- 5 A questo punto, la spia dell'interruttore di alimentazione è sempre accesa, a indicare che il riscaldamento è stato completato. Premere il pulsante del caffè per erogare due tazze di caffè (circa 60 ml). Premere nuovamente l'interruttore a chiave del caffè, quindi spegnere la pompa dell'acqua e attendere 5 secondi.
- 6 Premere il pulsante dell'interruttore del vapore, la spia dell'interruttore del vapore lampeggia, attendere che la spia dell'interruttore del vapore rimanga accesa. Ruotare la manopola di regolazione del vapore per generare vapore per 2 minuti, quindi ruotare la manopola di regolazione del vapore in



electroline

**ELNEXTESPRESSO373BTR**

Machina caffè espresso



posizione " o " per interrompere la generazione di vapore. Premere l'interruttore di alimentazione per interrompere il lavoro e lasciare che il decalcificante si accumuli nella macchina per almeno 15 minuti.

- 7 Riavviare il dispositivo e ripetere. Quando si riavvia il dispositivo, è necessario ripetere i passaggi precedenti dal punto 4 al punto 6 più di 3 volte.
- 8 Quindi premere il pulsante di accensione, la spia dell'interruttore di accensione sarà sempre accesa, quindi premere il pulsante di erogazione del caffè fino all'esaurimento dell'agente decalcificante.
- 9 Quindi iniettare l'acqua del rubinetto fino al livello più alto del serbatoio dell'acqua (non aggiungere polvere di caffè), quindi ripetere i passaggi precedenti dal punto 4 al punto 6 e azionare più di 3 volte. finché il serbatoio dell'acqua non sarà vuoto.



electroline

**ELNEXTESPRESSO373BTR**

Machina caffè espresso



- 10 Ripetere il passaggio 9 sopra tre volte per garantire che l'interno del tubo sia pulito.



electroline

**ELNEXTESPRESSO373BTR**

Machina caffè espresso



## 6 Risoluzione dei problemi

<b>Problema</b>	<b>Causa</b>	<b>Correzioni</b>
Le parti metalliche interne del prodotto sono arrugginite	Il decalcificante non è il tipo consigliato. Può corrodere le parti metalliche del serbatoio	Utilizzare un decalcificante qualificato.
Perdite d'acqua dal fondo della macchina da caffè	C'è molta acqua nella vaschetta di raccolta. La macchina del caffè non funziona bene.	Pulire il vassoio di raccolta. Per la riparazione, rivolgersi a un centro di assistenza autorizzato.
Perdite d'acqua dall'esterno del filtro	Sul bordo del filtro sono presenti alcuni fondi di caffè.	Pulire la polvere di caffè rimanente e verificare che la



electroline

**ELNEXTESPRESSO373BTR**

Machina caffè espresso



		polvere di caffè non superi la posizione " MAX ".
Sapore aspro (aceto) presente nell'espresso	Non pulire correttamente dopo : I epositi calcificati non sono stati puliti	Pulire la macchina da caffè più volte come descritto in "Prima del primo utilizzo".
	La polvere di caffè viene conservata a lungo in un luogo caldo e umido. La polvere di caffè è andata a	Utilizzare caffè macinato fresco o conservare il caffè macinato non utilizzato in un luogo fresco e



electroline

**ELNEXTESPRESSO373BTR**

Machina caffè espresso



	male.	asciutto. Dopo aver aperto un sacchetto di caffè macinato, richiuderlo e conservarlo in frigorifero per mantenerne la freschezza.
La macchina del caffè non funziona più	La presa di corrente non è inserita correttamente	Se il prodotto continua a non funzionare, contattare un centro di assistenza autorizzato per la riparazione.



electroline

**ELNEXTESPRESSO373BTR**

Machina caffè espresso



<p>Il vapore non può gorgogliare.</p>	<p>La spia del vapore pronto non si accende</p>	<p>Solo quando la spia del vapore pronto si accende è possibile utilizzare il vapore per creare la schiuma.</p>
<p>Il vapore non può gorgogliare.</p>	<p>Il contenitore è troppo grande o di forma sbagliata</p>	<p>Utilizzare una tazza alta e stretta.</p>
	<p>Latte scremato usato</p>	<p>Utilizzare latte intero o parzialmente scremato</p>



electroline

**ELNEXTESPRESSO373BTR**

Machina caffè espresso



## 7 Specifiche tecniche

<b>Modello</b>	ELNEXTESPRESSO 373BTR
<b>Tensione</b>	220-240V
<b>Frequenza</b>	50Hz
<b>Potenza</b>	1100W
<b>Pressione</b>	15 Bar
<b>Modalità di funzionamento</b>	Semi-automatico
<b>Capacità del serbatoio dell'acqua</b>	1.2L
<b>Serbatoio rimovibile</b>	Sì
<b>Quantità di tazze</b>	2
<b>Funzione di schiumatura</b>	Sì
<b>Protezione dal surriscaldamento</b>	Sì
<b>Vassoio di raccolta</b>	Staccabile
<b>Materiale della caldaia</b>	Lega di alluminio
<b>Materiale del filtro</b>	Acciaio inox



electroline

**ELNEXTESPRESSO373BTR**

Machina caffè espresso



## 8 Smaltimento

Tattamento di apparecchiature elettriche ed elettroniche a fine vita (applicabile nei Paesi membri dell'Unione Europea e in altri Paesi europei che gestiscono un sistema di raccolta differenziata).

Questo simbolo, apposto sul prodotto o sulla sua confezione, indica che il prodotto non deve essere trattato con i rifiuti domestici. Deve essere portato in un punto di raccolta dei rifiuti elettrici ed elettronici per essere riciclato e smaltito. Assicurando uno smaltimento appropriato di questo prodotto, contribuite anche a prevenire conseguenze potenzialmente negative per l'ambiente e la salute umana. Il riciclo dei materiali contribuisce a preservare le nostre risorse naturali. Per ulteriori informazioni sul riciclaggio di questo prodotto, contattare il comune, il centro di smaltimento locale o il negozio in cui è stato acquistato il prodotto.





electroline

**ELNEXTESPRESSO373BTR**

Machina caffè espresso



**Ai sensi del Decreto Legislativo 14 marzo 2014, n. 49, "Attuazione della direttiva 2012/19/UE sui rifiuti di apparecchiature elettriche ed elettroniche (RAEE)",** il simbolo del cassonetto barrato sull'apparecchio o sulla sua confezione indica che il prodotto deve essere raccolto separatamente dagli altri rifiuti a fine vita. Pertanto, l'utente deve smaltire l'apparecchio a fine vita presso gli appositi punti di raccolta dei rifiuti elettronici ed elettrici o restituirlo al rivenditore al momento dell'acquisto di un nuovo apparecchio equivalente, su base individuale. Una corretta raccolta differenziata per il successivo smaltimento, il trattamento e lo smaltimento ecologico dell'apparecchio dismesso contribuisce a prevenire potenziali effetti negativi sull'ambiente e sulla salute e favorisce il riciclaggio dei materiali di cui l'apparecchio è composto. Lo smaltimento non autorizzato del prodotto da parte dell'utente può comportare l'applicazione delle sanzioni amministrative previste dalla normativa vigente.



electroline

**ELNEXTESPRESSO373BTR**

Machina caffè espresso



## 9 Garanzia e conformità

**La presente Garanzia Electroline si applica solo ai prodotti Electroline acquistati per uso personale e non a quelli destinati alla rivendita.**

Il prodotto Electroline è garantito in conformità ai termini e alle condizioni della presente garanzia contro i difetti di fabbricazione e di conformità per un periodo di 2 anni, che decorre dalla consegna dell'articolo, se acquistato da un rivenditore ufficiale.

La garanzia non sarà valida se il prodotto è stato aperto, in presenza di danni fisici, danni derivanti da uso improprio, modifiche, riparazioni da parte di persone non autorizzate, negligenza e nel caso in cui il prodotto sia stato utilizzato per scopi diversi da quelli per cui è stato destinato; inoltre, la garanzia legale non si applicherà se le modalità di



electroline

**ELNEXTESPRESSO373BTR**

Machina caffè espresso



acquisto o altre circostanze dimostrano, con ragionevole certezza, che l'acquisto stesso non è finalizzato esclusivamente al consumo privato.

Nel caso in cui il prodotto sia difettoso, è possibile restituirlo al rivenditore insieme a una descrizione del tipo di malfunzionamento, alla prova d'acquisto e a eventuali accessori.

Se il prodotto è ancora in garanzia, riceverete un prodotto sostitutivo (se disponibile) dal rivenditore.

### **La seguente casistica non è coperta da garanzia:**

- Danni accidentali o derivanti da un uso scorretto o improprio, dal contatto con liquidi; danni causati da incidenti o eventi di forza maggiore come incendi, terremoti, inondaoni,



electroline

**ELNEXTESPRESSO373BTR**

Machina caffè espresso



- zi atti vandalici, furti o altre cause esterne.
- Danni estetici come graffi, ammaccature o altre rotture di parti in plastica, causati da errori di manipolazione.
  - Difetti derivanti dalla normale usura del prodotto (invecchiamento del prodotto).
  - Incompatibilità con altri prodotti hardware/-software non elencati nei requisiti minimi di sistema.
  - Accessori di consumo come batterie, coperture protettive e fusibili, che normalmente si consumano nel tempo. Sono esclusi i problemi dovuti a non conformità relative alla manodopera o ai materiali.

In nessun caso il produttore sarà responsabile di danni incidentali o consequenziali, compresa la perdita di profitti commerciali o altri danni commerciali derivanti dall'uso del prodotto.

I vantaggi conferiti dalla presente garanzia del produttore si aggiungono ai diritti previsti dalla legislazione a tutela dei consumatori.



electroline

**ELNEXTESPRESSO373BTR**

Machina caffè espresso



A causa della continua evoluzione tecnologica dei prodotti, i dati contenuti nel presente manuale possono subire leggere modifiche senza preavviso da parte del produttore.



**Made in China**



electroline

## **ELNEXTESPRESSO373BTR** Espresso Coffee Machine



Dear Customer,  
Thank you very much for purchasing our product.  
We kindly ask you to read and save this instruction manual carefully as it provides important information on safe use and maintenance.

## **INDEX**

- 1 Safety warning
- 2 Product Description
- 3 Before first use
- 4 Operation
- 5 Cleaning and maintenance
- 6 Troubleshooting
- 7 Technical specifications
- 8 Dispose
- 9 Warranty and Compliance



electroline

**ELNEXTESPRESSO373BTR**

Espresso Coffee Machine



## 1 safety warning

### **Warning:**

Before using electrical appliances, you must observe the following basic precautions, including:

- Read all instructions.
- Check whether your household voltage is consistent with the voltage of the device
- This equipment is equipped with a grounding plug. Make sure the wall sockets in your home are well grounded.
- To prevent fire, electric shock, and personal injury, do not immerse wires and plugs in water or other liquids.
- Please unplug the power plug before cleaning and when not in use. Allow equipment to cool completely before removing parts or cleaning
- Do not operate equipment that is malfunctioning or damaged in any way. To avoid the risk of electric shock, never attempt to repair



electroline

## ELNEXTESPRESSO373BTR

Espresso Coffee Machine



the equipment yourself. Please send the device to an authorized service station for repair. Improper reassembly may create an electric shock hazard during use

- Using accessories not recommended by the equipment manufacturer may cause fire, electric shock, or personal injury.
- Place the device on a flat surface or table and do not let the power cord hang over the edge of the table or countertop.
- Make sure the power cord does not come into contact with hot surfaces of the device.
- Do not place the coffee machine close to high temperature areas to avoid damage.
- Never pull on the power cord when unplugging it
- Do not use the device for other than intended purposes and store the device in a dry environment.
- Close supervision is required when using equipment near children.
- Be careful not to get burned by steam.
- Do not touch hot surfaces of the equipment



electroline

## ELNEXTESPRESSO373BTR

Espresso Coffee Machine



(such as steam valve bodies and heating components).

- Do not operate the coffee machine if there is no water in the water tank.
- Do not remove the metal funnel when brewing coffee or making steam.
- Please connect the device plug to the socket before use, and make sure the power switch is turned off after using the device, and then unplug the device.
- This equipment is not suitable for use by persons (including children) with reduced physical, sensory, or mental capabilities or lack of experience and knowledge, unless they have been supervised or instructed in the use of the equipment by a person responsible for their safety.
- This equipment is intended for domestic and similar purposes, e.g.
  - Staff kitchens in shops, offices, and other working environments.
  - Customers in hotels, motels, and other residential type environments.



electroline

## ELNEXTESPRESSO373BTR

Espresso Coffee Machine



- Bed and breakfast type environment.
- Please do not use it outdoors.
- Save the instructions.
- If you do not use this product for a long time, you need to turn on the power, press the steam switch button, the steam button indicator light is always on, and rotate the steam knob to " ☕ " position. After releasing the steam for 3 minutes, turn the steam control knob to the " o " position before the product can be used.
- If the power is cut off during the steam release process, the product will continue to release steam for a while, and once the steam knob is turned off, the product will immediately stop releasing steam.

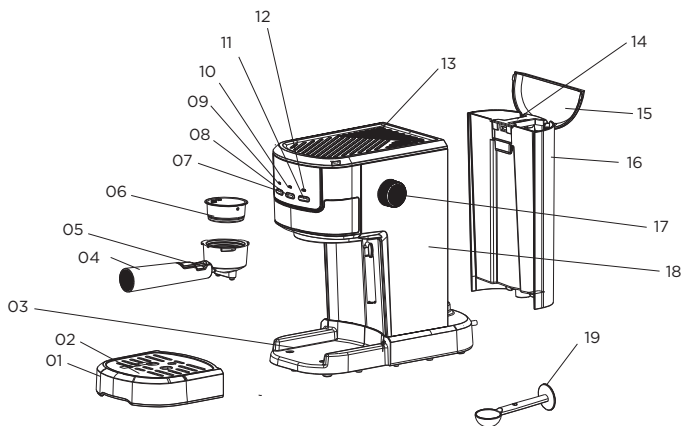


electroline

## ELNEXTEPRESSO373BTR Espresso Coffee Machine



### 2 Description of the Appliance product description



- 01 Drip tray
- 02 Drip plate
- 03 Base
- 04 Funnel handle
- 05 Press bar
- 06 Steel mesh
- 07 Power switch
- 08 Coffee switch
- 09 Power indicator
- 10 Coffee indicator

- 11 Steam switch
- 12 Steam indicator
- 13 Top cover
- 14 Handle
- 15 Tank cover
- 16 Water tank
- 17 Steam control knob
- 18 Main body
- 19 Measuring spoon



electroline

**ELNEXTESPRESSO373BTR**

Espresso Coffee Machine



### **3 Before first use**

To ensure your first cup of coffee tastes great, you should rinse your coffee maker with warm water as follows:

- Pour water into the water tank, the water level should not exceed the "MAX" mark in the water tank, and then close the water tank cap. Note: This product is equipped with a removable water tank for easy cleaning. You can fill the water tank with water first and then put the water tank into the product.
- Place the stencil into the metal funnel and do not add coffee to the stencil.
- Place the coffee cup on the drip tray. Make sure the steam control knob is in the off position.

Note: The device does not come with a coffee pot, please use your own coffee pot or cup.

- Connect the power supply, press the power-switch "ON/OFF" once, the blue indicator-light will flash.



electroline

## ELNEXTESPRESSO373BTR

Espresso Coffee Machine



- Press the coffee switch and the water pump will pump water. When water flows out, press the coffee switch key and the water pump will turn off.
- When the water stops flowing out, please pour out the water in the container and the product has been cleaned. Now you can start brewing coffee.

Note: There may be noise when pumping for the first time, this is normal, and the product is releasing the air inside. After about 20 seconds, the noise stops

When you use your coffee machine for the first time, the coffee light may sound a warning. This is normal and requires pressing the coffee button. After about 20 seconds, the warning will disappear



electroline

**ELNEXTESPRESSO373BTR**

Espresso Coffee Machine



## 4 Operation

### Preheat

To make sure your first cup of coffee tastes great, you should rinse your coffee machine with warm water as follows:

- Pour water into the tank; the water level should not exceed the " MAX " mark in the tank. Then close the water tank cover.

Note: This product is equipped with a removable water tank for easy cleaning. You can fill the water tank with water first and then put the water tank into the product.

- Put the steel mesh into the metal funnel. There should be no coffee in the steel mesh.
- Place the coffee cup on the drip tray. Make sure the steam control knob is in the off position.
- Connect the power supply, press the power switch "ON/OFF" once, the blue indicator light will flash.
- Press the coffee switch and the water pump



electroline

## ELNEXTESPRESSO373BTR

Espresso Coffee Machine



will pump water. When water flows out, press the coffee switch to turn off the water pump.

- When the water stops flowing out, please pour out the water from the container and then the product has been cleaned. Now you can start brewing coffee.

Note: There may be noise when pumping for the first time, this is normal, and the product is releasing the air inside. After about 20 seconds, the noise stops

- When you use your coffee machine for the first time, the coffee light may sound a warning. This is normal and requires pressing the coffee button. After about 20 seconds, the warning will disappear



electroline

**ELNEXTESPRESSO373BTR**

Espresso Coffee Machine



## Making an espresso

- Rotate the handle clockwise and remove it from the brewing head. Use the spoon that comes with the machine to fill the filter with coffee powder (one scoop of ground coffee powder can make about one cup of top-quality coffee). Pour the coffee powder evenly and firmly into the filter. Compact and flatten the coffee powder.
- Make sure the tube on the funnel lines up with the groove on the device, then insert the funnel into the device from the "insert" position and turn the funnel counterclockwise until it reaches the "lock" position, which secures it to the coffee machine
- Pour hot water into the cup, wait until the cup is hot, empty the water in the cup and dry the cup
- Press the power switch button, the power switch indicator light flashes, please wait for a moment, when the power indicator light stays



electroline

## ELNEXTESPRESSO373BTR

Espresso Coffee Machine



on, press the coffee switch button again, wait for a moment, and coffee will flow out. When the desired amount is reached, press the coffee switch button again and the water pump stops working.

### **Warning**

- Do not leave the coffee machine unattended while you are making coffee, as sometimes you will need to operate it manually!
- After brewing coffee, turn the handle clockwise to pour out the coffee grounds
- Let them cool completely and then rinse with water
- It is recommended that a single cup of coffee is about 30ml, and a double cup of coffee is about 60ml. The working time for brewing a single cup of coffee is up to 60 seconds. If the working time exceeds 60 seconds, the water pump will stop working.



electroline

**ELNEXTESPRESSO373BTR**

Espresso Coffee Machine



## **To Make hot water**

The power light is on steadily. Then press the steam switch twice continuously for 2 seconds, and the water pump starts pumping water. Turn the knob to " ☉ " and hot water will flow out of the steam pipe. To stop making hot water, press the steam switch or coffee switch again. Hot water for cup warming, tea making or cooling equipment

## **Making cappuccino / fresh milk**

To make cappuccino, you add hot, foamed milk to a cup of espresso.

- 1. According to the "Making Espresso" section, first prepare the espresso in a container large enough to make sure the steam control knob is in the " o " position.



electroline

## ELNEXTESPRESSO373BTR

Espresso Coffee Machine



- Press the steam switch button until the steam switch indicator light comes on.  
Note: During operation, the indicator in the steam selector will cycle on and off to maintain the desired temperature.
- To prepare a cappuccino, fill a cup with approximately 100 ml of milk. It is recommended to use cold, fresh whole milk.  
Note: When choosing the size of the cup, it is recommended that the diameter is no less than  $70\pm 5$ mm, and remember that the volume of milk will increase 2 times, make sure the height of the cup is sufficient
- Slowly turn the steam control knob counter-clockwise, steam will spurt out of the steam nozzle  
NOTE: Do not turn the steam control button quickly as steam can quickly build up in a short period of time, potentially increasing the risk of damaging the appliance
- Insert the frother into the milk about two centimeters and move the container from top to bottom to froth the milk



electroline

**ELNEXTESPRESSO373BTR**

Espresso Coffee Machine



- After reaching the required requirements, you can turn the steam control knob to the "o" position  
Notice: Clean the steam outlet with a damp sponge as soon as steam production stops but be careful not to get hurt!
- Pour the whipped milk into the prepared espresso, and the cappuccino is ready. If necessary, you can add sugar according to taste, and you can also sprinkle a little cocoa powder on the milk foam.
- Press the power switch of the coffee machine to cut off the power. All lights will go out

## **Warning**

After completing the "Steam" function, press the coffee switch. If the coffee indicator light and steam indicator light flash quickly, it indicates that the product temperature is too



electroline

**ELNEXTESPRESSO373BTR**

Espresso Coffee Machine



high. You need to turn off the product and rest for more than 5 minutes, or you can activate the "Hot Water" function to cool down. product. If the temperature is normal, the water pump will automatically stop pumping water. If you brew coffee without cooling it, the coffee will burn, and the funnel will overflow.

## **Automatic power off function**

If there is no operation within 25 minutes, the device will automatically shut down



electroline

**ELNEXTESPRESSO373BTR**

Espresso Coffee Machine



## 5 Cleaning and maintenance

- Disconnect the power supply and allow the machine to cool down completely before cleaning
- Clean the coffee machine casing frequently with a moisture-proof sponge, and regularly clean and dry the water tank, drip tray and metal filter.

Note: Do not use alcohol or solvent cleaners for cleaning. Never immerse the product in water for cleaning

- Turn the metal funnel clockwise to remove it, align the marking points on the filter steel mesh with the grooves on the filter cartridge, and remove it from the filter cartridge
- Use detergent to clean the coffee grounds inside, but finally rinse with water
- Clean all accessories and dry thoroughly



electroline

**ELNEXTESPRESSO373BTR**

Espresso Coffee Machine



## Descaling

- 1 If your coffee machine is about 3 months old, you need to clean it of mineral deposits
- 2 Fill the water tank with water and descaler to the MAX level (the ratio of water to descaler is 4:1, see the instructions for the descaler for details. Please use a "household descaler", you can use citric acid (available from pharmacies) instead of descaler (ratio of water and citric acid is 100:3)
- 3 Following the preheating procedure, place the metal funnel (without ground coffee inside) and container into place. Follow the "Make Coffee" program
- 4 Press the power switch, the blue indicator light of the power switch will flash, wait for a moment, the indicator light will stay on, then press the coffee button switch, put the container into the drip tray, when water flows out, press the coffee button again, the water pump turns off and wait a moment for the



electroline

**ELNEXTESPRESSO373BTR**

Espresso Coffee Machine



- coffee machine to start heating .
- 5 At this time, the power switch indicator light is always on, indicating that the heating is completed. Press the coffee button switch to brew two cups of coffee (about 60 ml). Press the coffee key switch again, then turn off the water pump and wait 5 seconds.
  - 6 Press the steam switch button, the steam switch indicator light will flash, wait until the steam switch indicator light stays on. Turn the steam control knob to generate steam for 2 minutes, then turn the steam control knob to the " o " position to stop generating steam. Press the power switch to stop working and allow the descaling agent to accumulate in the machine for at least 15 minutes.
  - 7 When restarting the device, you need to repeat the above steps from point 4 to point 6 more than 3 times.
  - 8 Then press the power button, the power switch light is always on, and then press the coffee brewing button until there is no more descaling agent.



electroline

**ELNEXTESPRESSO373BTR**

Espresso Coffee Machine



- 9 Then please inject tap water to the highest water level of the water tank (please do not add coffee powder), and then repeat the above steps from point 4 to point 6, and operate more than 3 times. until the water tank is empty.
- 10 Repeat step 9 above three times to ensure that the inside of the pipe is clean



electroline

**ELNEXTESPRESSO373BTR**

Espresso Coffee Machine



## 6 Troubleshooting

<b>Issue</b>	<b>Cause</b>	<b>Corrections</b>
The internal metal parts of the product are rusty	Descaler is not the recommended type. It may corrode metal parts in the tank There is a lot of water in the drip tray.	Please use qualified descaler.
Water leaks from the bottom of the coffee machine	The coffee machine is malfunctioning.	Please contact an authorized service facility for repair.
Water leaks from the outside of the filter	There are some coffee grounds on the edge of the filter.	Clean the remaining coffee powder, and the coffee



electroline

**ELNEXTESPRESSO373BTR**

Espresso Coffee Machine



		powder does not exceed the " MAX " position
Sour (vinegar) flavor present in espresso	Calcified deposits have not been cleaned	Clean your coffee machine several times as described in "Before first use".
	Coffee powder is stored in a hot and humid place for a long time. The coffee powder has gone bad.	Please use fresh ground coffee or store unused ground coffee in a cool, dry place. After opening a bag



electroline

## ELNEXTESPRESSO373BTR

Espresso Coffee Machine



		of ground coffee, reseal and store in the refrigerator to maintain freshness.
The coffee machine no longer works	The power socket is not plugged in properly	Plug the power cord into the wall outlet correctly, if the product still does not work, please contact an authorized service agency for repair.



electroline

**ELNEXTESPRESSO373BTR**

Espresso Coffee Machine



Steam cannot bubble.	Steam ready light does not light up	Only when the steam ready indicator light comes on can you use steam to create bubbles.
	The container is too large or the wrong shape	Use a tall, narrow cup.
	Used skim milk	Use whole milk or semi-skimmed milk



electroline

## ELNEXTESPRESSO373BTR

Espresso Coffee Machine



## 7 Technical Specification

<b>Model</b>	ELNEXTESPRESSO 373BTR
<b>Voltage</b>	220-240V
<b>Frequency</b>	50Hz
<b>Power</b>	1100W
<b>Pressure</b>	15 Bar
<b>Operation Mode</b>	Semi-Automatic
<b>Water Tank Capacity</b>	1.2L
<b>Detachable Tank</b>	Yes
<b>Cup Quantity</b>	2
<b>Frothing Function</b>	Yes
<b>Overheating Protection</b>	Yes
<b>Drop Tray</b>	Detachable
<b>Boiler Material</b>	Aluminum Alloy
<b>Filter Material</b>	Stainless Steel



electroline

**ELNEXTESPRESSO373BTR**

Espresso Coffee Machine



## 8 Disposal

Processing of electric and electronic equipment at the end of their service life (applicable in member countries of the European Union and other European countries operating a selective waste collection system).

This symbol, affixed to the product or its packaging, indicates that the product must not be processed with household waste. It must be brought to an electric and electronic waste collection point for recycling and disposal. By ensuring the appropriate disposal of this product you also help in preventing potentially negative consequences for the environment and human health. The recycling of materials helps preserve our natural resources. For further information regarding the recycling of this product, please contact your municipality, local waste disposal centre or the store where the product was purchased.





electroline

**ELNEXTESPRESSO373BTR**

Espresso Coffee Machine



**In accordance with Legislative Decree of March 14, 2014, No. 49, "Implementation of Directive 2012/19/EU on Waste Electrical and Electronic Equipment (WEEE)"** the crossed-out wheeled bin symbol on the appliance or its packaging indicates that the product must be collected separately from other waste at the end of its life. Therefore, the user should dispose of the end-of-life appliance at the appropriate collection points for electronic and electrical waste or return it to the retailer when purchasing a new equivalent appliance, on a one-to-one basis. Proper separate collection for the subsequent disposal, treatment, and environmentally friendly disposal of the discarded appliance helps to prevent potential negative effects on the environment and health and promotes the recycling of the materials the appliance is composed of. Unauthorized disposal of the product by the user may result in the application of administrative sanctions provided by current regulations.



electroline

**ELNEXTESPRESSO373BTR**

Espresso Coffee Machine



## 9 Warranty and Compliance

**This Electroline Warranty applies only to Electroline products purchased for personal use and not those intended for resale.**

Your Electroline product is warranted in accordance with the terms and conditions of this warranty against defects in workmanship and conformity for a period of a 2 years, and that period begins upon delivery of the item, if purchased from an official dealer.

The warranty will not be valid if the product has been opened, in the presence of physical damage, damage resulting from incorrect use, modifications, repairs by unauthorized persons, negligence and in the event that the product has been used for purposes other than those for which it was intended; furthermore, the legal guarantee will not apply if the purchase methods or other circumstances



electroline

**ELNEXTESPRESSO373BTR**

Espresso Coffee Machine



demonstrate, with reasonable certainty, that the purchase itself is not exclusively aimed at private consumption.

In the event that the product is defective, it can be returned to the retailer along with a description of the type of malfunction, proof of purchase, and any accessories.

If the product is still under warranty, you will receive a replacement product (if available) from the dealer.

### **These are not covered by the warranty:**

- Accidental damage or damage resulting from incorrect or improper use, contact with liquids; damage caused by accidents or force majeure events such as fire, earthquake, flood, vandalism, theft or other external cause.



electroline

**ELNEXTESPRESSO373BTR**

Espresso Coffee Machine



- Cosmetic damage such as scratches, dents, or other breakage of plastic parts, caused by handling errors.
- Defects resulting from normal product wear and tear (product aging).
- Incompatibility with other hardware/software products not listed in the minimum system requirements.
- Consumable accessories such as batteries, protective covers, and fuses, which normally wear out over time. Problems due to noncompliance related to labour or materials are excluded.

In no event shall the manufacturer be liable for incidental or consequential damages, including any loss of business profits or other commercial damages resulting from the use of the product.

**The benefits conferred by this manufacturer's warranty are in addition to the rights provided by consumer protection legislation.**



electroline

**ELNEXTESPRESSO373BTR**

Espresso Coffee Machine



Due to the rapidly evolving nature of our products, the content of this manual may be subject to change without prior notice.



**Made in China**



electroline

Manufactured and imported by Exertis Supply Chain Services Limited.  
Unit 21 Fonthill Business Park, Clondalkin. Dublin 22, D22 FR82,  
Dublin, Ireland

Prodotto e importato da Exertis Supply Chain Services Limited.  
Unità 21 Fonthill Business Park, Clondalkin. Dublin 22, D22 FR82,  
Dublino, Irlanda

"Electroline" used under license from Unieuro

"Electroline", marchio utilizzato su licenza Unieuro