

**MANUALE D'USO E
MANUTENZIONE**

Electroline

VENTILATORE

VP405

Gentile Cliente,

la ringraziamo molto per aver acquistato un nostro prodotto. Le chiediamo gentilmente di leggere con attenzione e di conservare questo manuale d'istruzione in quanto fornisce importanti indicazioni riguardanti la sicurezza d'uso e di manutenzione.

1	AVVERTENZE GENERALI	3
2	DESCRIZIONE DELLE PARTI	6
3	ASSEMBLAGGIO	7
3.1	MONTAGGIO DELLA BASE.....	7
3.2	MONTAGGIO DELLA VENTOLA E DELLA GRIGLIA	7
4	FUNZIONAMENTO	8
4.1	REGOLAZIONE ANGOLAZIONE.....	8
4.2	OSCILLAZIONE.....	8
4.3	REGOLAZIONE ALTEZZA	8
5	MANUTENZIONE	8
6	DATI TECNICI	9
6.1	INFORMAZIONI TECNICHE.....	9
7	GARANZIA	10
8	DISMISSIONE DEGLI ELETTRODOMESTICI USATI	10

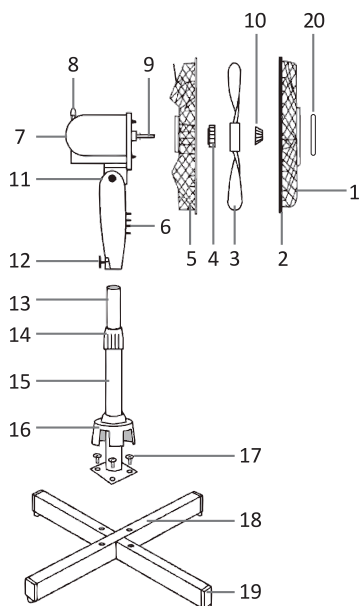
1 AVVERTENZE GENERALI

- 1) **Attenzione:** Questo apparecchio può essere utilizzato da bambini dagli 8 anni in su e da persone con ridotte capacità fisiche, sensoriali o mentali o con mancanza di esperienza o conoscenza se a loro è stata assicurata un' adeguata sorveglianza oppure se hanno ricevuto istruzioni circa l'uso in sicurezza dell'apparecchio e hanno compreso i pericoli correlati. I bambini non devono giocare con l'apparecchio. Le operazioni di pulizia e manutenzione non devono essere effettuate da bambini a meno che non abbiano più di 8 anni e siano sorvegliati.
- 2) Dopo aver tolto l'imballaggio, assicurarsi dell' integrità dell'apparecchio; in caso di dubbio non utilizzarlo e rivolgersi a personale qualificato.
- 3) Gli elementi dell'imballaggio (sacchetti di plastica, polistirolo espanso, chiodi etc) non devono essere lasciati alla portata di mano di bambini in quanto potenziali fonti di pericolo; smaltirli secondo le norme vigenti.
- 4) Questo apparecchio dovrà essere utilizzato solo per l'uso domestico, come ventilatore, secondo le modalità riportate nel presente manuale. Ogni altro uso è da considerarsi improprio e pericoloso. Il costruttore non potrà essere ritenuto responsabile di eventuali danni derivanti da uso improprio, erraneo o irresponsabile e/o da riparazioni effettuate da personale non qualificato.
- 5) Non mettere oggetti pesanti sui cavi o fonti di calore vicino ad essi. I cavi potrebbero danneggiarsi.
- 6) Questo prodotto è previsto per l'esclusivo uso domestico in ambienti interni. Non utilizzare all'esterno. Evitare il contatto del prodotto con elementi atmosferici.
- 7) Prima di procedere alla pulizia e manutenzione, disconnettere il prodotto dall'alimentazione elettrica.
- 8) Non utilizzare nelle vicinanze dell'apparecchio nebulizzatori spray (per es. insetticidi, spray per capelli,ecc.) il cui utilizzo potrebbe creare danni all'involucro.
- 9) Nel caso si verificassero situazioni anomale, spegnere immediatamente l'apparecchio e contattare il rivenditore o il Servizio Assistenza.
- 10) Non utilizzare questo apparecchio collegato a programmatori, temporizzatori, sistemi di comando a distanza separati, timer o qualsiasi altro dispositivo che possa accenderlo automaticamente.
- 11) Non utilizzare prese di corrente volanti oppure cavi danneggiati.
- 12) Non lasciare il prodotto in funzione senza alcun controllo e supervisione.
- 13) Ricordarsi di staccare il prodotto dalla alimentazione elettrica quando non viene utilizzato.
- 14) Quando si stacca la spina tenerla saldamente per evitare shock elettrico, cortocircuito o incendio.

- 15) Non fissare interruttori di sicurezza con nastro adesivo, per pericolo di incendio.
- 16) È assolutamente vietato smontare o riparare l'apparecchio per pericolo di shock elettrico; se necessario rivolgersi al rivenditore od ad un Centro Assistenza.
- 17) Non usare l'apparecchio nelle vicinanze di una vasca da bagno, doccia, piscina.
- 18) Non usare l'apparecchio vicino ad elementi e sostanze infiammabili.
- 19) Non inserire alcun oggetto nelle fessure dell'apparecchio.
- 20) Prima di collegare il prodotto alla rete elettrica accertarsi che la tensione sia corretta secondo quanto riportato sulla targa dati elettrici del prodotto e che l'impianto sia conforme alle norme vigenti.
- 21) Non toccare la connessione all'alimentazione con mani umide.
- 22) Non usare il prodotto per scopi diversi da quelli per cui è stato costruito. Non fare un uso errato dell'apparecchio.
- 23) Se il cavo flessibile esterno di alimentazione è danneggiato, deve essere sostituito da personale tecnico qualificato al fine di evitare incidenti.
- 24) Assicurarsi che il cavo di alimentazione non sia in contatto con superfici calde o taglienti, e che non sia avvolto attorno al prodotti durante il funzionamento.
- 25) Non utilizzare l'apparecchio con il cavo danneggiato.
- 26) Il montaggio deve essere effettuato secondo le istruzioni del costruttore. Un errato montaggio può causare danni a persone, animali o cose, nei confronti dei quali il costruttore non può essere considerato responsabile.
- 27) Non lasciare il ventilatore senza sorveglianza quando in uso.
- 28) Per evitare surriscaldamenti pericolosi si raccomanda di svolgere in tutta la sua lunghezza il cavo di alimentazione.
- 29) Non lasciare l'apparecchio inutilmente inserito. Staccare la spina dalla rete di alimentazione quando l'apparecchio non è utilizzato. Mantenere una adeguata distanza da pareti, oggetti, ecc.
- 30) Non immergere mai l'apparecchio in acqua o in altri liquidi.
- 31) Non toccare l'apparecchio con mani e/o piedi bagnati o umidi. Non usare l'apparecchio a piedi nudi.
- 32) Non lasciare esposto l'apparecchio ad agenti atmosferici (pioggia, sole, etc.). Non utilizzare all'esterno.
- 33) Mantenere una adeguata distanza da pareti, oggetti, ecc.
- 34) Non spostare il prodotto quando in funzione.
- 35) In generale è sconsigliabile l'uso di adattatori, prese multiple e/o prolunghie. Qualora il loro uso si rendesse indispensabile è necessario utilizzare solamente adattatori e prolunghie conformi alle vigenti norme di sicurezza
- 36) Non spostare l'apparecchio durante il funzionamento.

- 37) Scollegare sempre l'apparecchio dalla presa di corrente prima di assemblare, smontare e prima di pulire l'apparecchio
- 38) Non tirare il cavo per spostare l'apparecchio.
- 39) Non tirare il cavo d'alimentazione o l'apparecchio stesso per disinserire la spina dalla presa di corrente.
- 40) La presa di corrente deve essere facilmente accessibile in modo da poter disinserire con facilità la spina
- 41) Posizionare l'apparecchio lontano da:
 - Fonti di calore e fiamme libere
 - Contenitori di liquidi in generale
 - Tessuti o tende, o qualunque materiale che possano ostruire la griglia di aspirazione;
- 42) La superficie di appoggio deve essere stabile, non in pendenza (in quanto l'apparecchio potrebbe ribaltarsi) e liscia.

2 DESCRIZIONE DELLE PARTI



- | | |
|---|---------------------------------|
| 1) Protezione anteriore | 11) Vite del perno |
| 2) Dado e vite della protezione | 12) Vite fissaggio asta |
| 3) Pale | 13) Asta regolabile |
| 4) Dado di fissaggio centrale della protezione posteriore | 14) Morsetto dell'asta |
| 5) Protezione posteriore | 15) Asta inferiore della base |
| 6) Pulsanti controllo velocità | 16) Coperchio a vite |
| 7) Alloggiamento motore | 17) Viti fissaggio base |
| 8) Controllo oscillazione | 18) Base |
| 9) Fusso motore | 19) Tappi chiusura base |
| 10) Dado fissaggio pale | 20) Coperchio griglia anteriore |

3 ASSEMBLAGGIO

3.1 MONTAGGIO DELLA BASE

- 1) Prendere le due traverse della base (18) e spingere i tappi terminali della base (19) nelle estremità, quindi incrociarli.
- 2) Rimuovere le quattro viti dalla base e fissare il palo inferiore della base (15) alla base stessa utilizzando un cacciavite a taglio (non in dotazione).
- 3) Svitare e rimuovere il morsetto dell'asta (14) e far scorrere il coperchio a vite (16) sull'asta regolabile e sull'asta inferiore della base (13 e 15) fino a quando non è in posizione sulle viti.
- 4) Riposizionare il morsetto del palo (14) e contemporaneamente sollevare l'asta regolabile (13). Fissare il gruppo ventilatore sulla sommità del palo e serrare la vite di fissaggio del palo (12).
- 5) N.B.: l'asta regolabile (13) può talvolta scivolare all'interno dell'asta di base inferiore (15) durante il trasporto.

3.2 MONTAGGIO DELLA VENTOLA E DELLA GRIGLIA

- 1) Rimuovere il dado di fissaggio centrale della protezione posteriore (4). Posizionare la protezione posteriore (5) sull'alloggiamento del motore (7) e riposizionare il dado di fissaggio centrale della protezione posteriore (4) riavvitandolo in senso orario.
- 2) Prendere la pala del ventilatore (3) e farla scorrere sul fuso del motore (9) assicurandosi che le tacche sul retro siano allineate con le scanalature dell'albero. Avvitare il dado di fissaggio della pala (10) in senso antiorario.
- 3) Rimuovere il dado e la vite di protezione (2) dalla protezione anteriore (1).
- 4) Ruotare i cinque fermi intorno al bordo esterno della protezione anteriore verso l'esterno.
- 5) Prendere il coperchio della griglia anteriore (20) al centro della protezione anteriore (1), utilizzare il dado a 1 vite per bloccare il coperchio della griglia anteriore (20) insieme alla protezione anteriore (1).
- 6) Agganciare la protezione anteriore (1) alla parte superiore della protezione posteriore (5) e spingere le clip verso l'interno finché la protezione anteriore non è fissata alla protezione posteriore.
- 7) Infine, inserire il dado e la vite (2) attraverso il foro nel bordo inferiore della protezione anteriore e serrare con un cacciavite a taglio.

4 FUNZIONAMENTO

COMANDI

Sul pannello del prodotto sono presenti pulsanti che permettono la regolazione della velocità ed il pulsante di spegnimento.

Premendo il tasto:

- 0) Il ventilatore si spegne.
- 1) Il ventilatore funziona a bassa velocità
- 2) Il ventilatore funziona a media velocità
- 3) Il ventilatore funziona ad alta velocità

4.1 REGOLAZIONE ANGOLAZIONE

- È possibile orientare verticalmente la parte anteriore del ventilatore scegliendo l'angolo desiderato. È sufficiente spostare la parte anteriore del ventilatore verso l'alto o verso il basso in base all'inclinazione desiderata.

4.2 OSCILLAZIONE

- Premere il pulsante oscillazione (8) per attivare la funzione
- Sollevare il pulsante per interrompere l'oscillazione.

4.3 REGOLAZIONE ALTEZZA

- Allentare la vite di fissaggio dell'asta (12), quindi impostare l'altezza desiderata per il ventilatore. Serrare saldamente la manopola dopo aver regolato l'asta.
- N.B.: questa operazione deve essere sempre effettuata a ventilatore spento.

5 MANUTENZIONE

Prima di eseguire le normali operazioni di pulizia spegnere il ventilatore e scollegarlo dalla rete di alimentazione elettrica. **NON SMONTARE** il ventilatore: questo ventilatore non è smontabile. Per la pulizia esterna utilizzare un panno soffice ed asciutto. **NON** immergere il ventilatore in acqua, nè spruzzarlo con liquidi di alcun tipo.

NON utilizzare solventi o altri prodotti chimici per la pulizia. Quando non utilizzato, dopo la pulizia conservare il ventilatore in un luogo asciutto.

6 DATI TECNICI

Alimentazione	220-240 V~ 50/60Hz
Potenza assorbita	40 W

6.1 INFORMAZIONI TECNICHE

Descrizione	Simbolo	Valore	Unità
Modello		VP405	
Portata massima d'aria	F	46.38	m ³ /min
Potenza assorbita del ventilatore	P	37.3	W
Valori di esercizio	S _V	1.24	(m ³ /min)/W
Consumo elettrico in modo «attesa»	P _{SB}	-	W
Livello di potenza sonora del ventilatore	L _{WA}	54.92	dB(A)
Velocità massima dell'aria	C	3.16	m/s
Consumo elettrico stagionale	Q	11.94	kWh/a
Norme di misura per il valore di esercizio		EN IEC 60879:2019	
Referente per maggiori informazioni		UNIEURO S.p.A. via Piero Maroncelli 10, 47121 Forlì (FC)	

7 GARANZIA

La garanzia è valida per 2 anni dalla data di acquisto.

Dalla garanzia sono esclusi i danni che si dovessero verificare per incuria od uso errato dell'apparecchio (non conforme alle indicazioni contenute nel presente manuale e/o al buonsenso).

I diritti di garanzia sono applicati in conformità al DECRETO LEGISLATIVO 6 settembre 2005, n. 206 (Codice al Consumo) e successive modifiche, unitamente al DECRETO LEGISLATIVO 2 febbraio 2014, n. 21 (che recepisce la Direttiva europea 2011/83/UE).

8 DISMISSIONE DEGLI ELETTRODOMESTICI USATI

Ai sensi del decreto legislativo 14 marzo 2014, n. 49 "Attuazione della direttiva 2012 / 19 / UE sui rifiuti di apparecchiature elettriche ed elettroniche (RAAE)".



1) Il simbolo del cassonetto barrato sull'apparecchiatura indica che il prodotto alla fine della propria vita deve essere raccolto separatamente dagli altri rifiuti.

2) L'utente dovrà, pertanto, conferire l'apparecchiatura giunta a fine vita agli idonei centri di raccolta differenziata dei rifiuti elettronici ed elettrotecnici, oppure riconsegnarla al rivenditore al momento dell'acquisto di una nuova apparecchiatura di tipo equivalente, in ragione di uno a uno.

3) L'adeguata raccolta differenziata per l'avvio successivo dell'apparecchiatura dismessa al riciclaggio, al trattamento e allo smaltimento ambientalmente compatibile contribuisce ad evitare possibili effetti negativi sull'ambiente e sulla salute e favorisce il riciclo dei materiali di cui è composta l'apparecchiatura.

4) Lo smaltimento abusivo del prodotto da parte dell'utente comporta l'applicazione delle sanzioni amministrative previste dalla normativa vigente.

A causa della continua evoluzione tecnologica dei prodotti, i dati contenuti nel presente manuale possono subire lievi variazioni senza obbligo di preavviso da parte del produttore.

Made in China



electroline

Fabbricato e importato da Unieuro S.p.A.
via Piero Maroncelli 10, 47121 Forlì (FC)

www.unieuro.it

