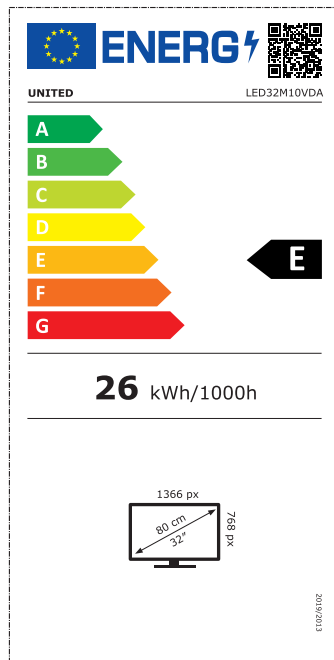
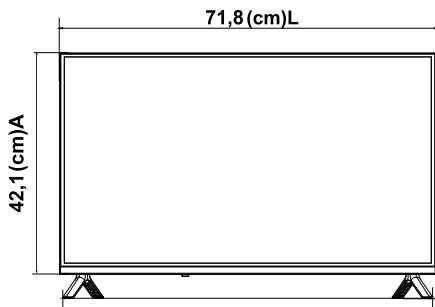
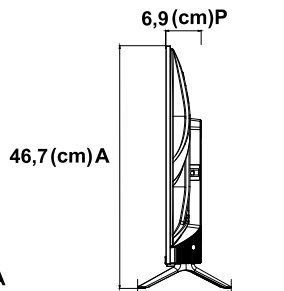


# Addendum al manuale d'uso

Modello e P.O.	UNITED LED32M10VDA P.O. 4899UN
Immagine	
Pannello : LED formato 16:9	
Dimensione dello schermo (Diagonale): 32"	
Risoluzione (Pixel): 1366 X768(HD)	
Contrasto : 1200:1	
Luminosità (cd/m²): 200	
Tempo di risposta (ms): 20	
Colori : 16,7 M	
Angolo di visione (Vert/Oriz) : 178/178	
Generali	
Sistema TV: DVB-C/T/T2/S2	
Codifiche: MPEG- 4/H.264/H.265/ HEVC Main 10	
Alimentazione : 100-240V~ 50/60Hz 55 W	
Consumo (On) : 26W	
Consumo (Stand-by) : ≤ 0,5W	
Potenza uscita audio : 2 X 8,0W	
Rapporto di luminanza di picco : ≥ 65%	
DVB-C/T/T2/S/S2	
Canali Digitali TV/RADIO memorizzabili: 5000	
Conessioni e caratteristiche avanzate	
2HDMI / 1 USB / 1 DIGITAL AUDIO OUT	
/ 1mini AV / 1 LAN / CI+ / 1 CUFFIA	
Funzioni SMART:Netflix, YouTube	
Miracast	
Smart TV - WI-FI - HDMI eARC/CEC	
Dimensioni e Peso	
Peso (kg)	3,5
Fissaggio a parete / passo filettatura	VESA (mm) 200X200 / M6
Codice EAN	8022625432105



Distanza Stand 70,3 (cm)L



I pannelli LED sono prodotti con tecnologia all'avanguardia. Ci potrebbero essere, però, in certe circostanze, punti mancanti o luminosi sullo schermo. Ciò non significa che il prodotto sia difettoso. RECO garantisce la rispondenza del pannello LED alle specifiche ISO 13406-2 classe II relativamente al numero di pixel difettosi.

Le specifiche tecniche possono subire modifiche senza obbligo di preavviso

# Addendum al manuale d'uso

	TV digitale			TV analogica
Sistema televisivo	DVB-T DVB-T2 DVB-C DVB-S/S2			PAL/SECAM B/G,D/K,I SECAM L
	DVB-S/S2	DVB-C	DVB-T/T2	
Copertura Canali (Banda)	950 - 2150 MHz	47 - 862 MHz	VHF : 177,5 - 226,5 MHz UHF : 474 - 858 MHz	43.5 - 863.5 MHz
Canali Digitali TV/RADIO memorizzabili	5000			99
Impedenza antenna esterna	75 $\Omega$			

## Accessori in dotazione

1 Telecomando con 2 pile tipo AAA 1,5V

## Versione del Software

V0206\_09.01R.P0531 (o successiva)

## Modulo wireless

LAN wireless (IEEE 802.11b/g/n)

**Gamma di Frequenza** **Potenza massima e.i.r.p.**

2412-2472 MHz

<20 dBm(2.4G)

## Condizioni Ambientali

**Temperatura operativa:**

da 5°C a 35°C

**Umidità operativa:**

≤80%

**Temperatura di conservazione:**

da -15°C a 45°C

**Umidità di conservazione:**

≤90%

Made in China - Assembled in EU