

ioptee

Manuale d'uso e manutenzione



SISTEMA DI CONTROLLO INTEGRATO

LCD

DISPLAY LCD INTUITIVO

AVR



REGOLAZIONE AUTOMATICA DELLA TENSIONE



PLUG&PLAY



TECNOLOGIA OFFLINE CON AVR



PROTEZIONE TOTALE

170-280V

TENSIONE D'INGRESSO ESTESA



5 USCITE CA

UPS offline 600VA/360W Max

IOPEXTUPS667

Gentile cliente,

Grazie per aver acquistato i nostri prodotti. Prima di utilizzare il prodotto, leggere attentamente le istruzioni per l'uso, che forniscono importanti informazioni sulla sicurezza d'uso e sulla manutenzione.

INDICE

1. Avviso di sicurezza
2. Descrizione del prodotto
3. Prima del primo utilizzo
4. Funzionamento
5. Pulizia e manutenzione
6. Risoluzione dei problemi
7. Specifiche tecniche
8. Smaltimento
9. Garanzia e conformità



1. Avviso di sicurezza

1. Questo prodotto è destinato esclusivamente all'uso in ambienti interni. Si prega di non utilizzarlo all'aperto.
2. Non utilizzare questo prodotto se si notano segni visibili di danni o perdite.
3. Questo UPS è progettato specificamente per personal computer con funzioni multiple. Non collegare dispositivi non informatici, quali prese multiple, limitatori di sovratensione, apparecchiature mediche, apparecchiature di supporto vitale, forni a microonde o aspirapolvere, al gruppo di continuità.
4. Questa unità è progettata per l'installazione in un ambiente controllato (temperatura controllata, area interna priva di contaminanti conduttivi). Evitare di installare l'UPS in luoghi in cui siano presenti elettricità statica, acqua corrente, polvere o umidità eccessiva.
5. Questo prodotto non è adatto all'uso da parte di persone (bambini compresi) con disabilità fisiche, sensoriali o mentali o prive di esperienza e conoscenze specifiche, a meno che non siano supervisionate e istruite sul suo utilizzo da una persona responsabile della loro sicurezza.
6. Utilizzare questo dispositivo su una superficie solida e piana. Non urtare o far cadere questo prodotto.
7. La tensione all'interno dell'UPS è più alta e pericolosa. Non tentare di smontare l'unità.
8. Non collegare la spina di ingresso dell'UPS alla propria presa di uscita.
9. La spina di ingresso deve essere inserita correttamente nella presa di corrente; non modificare la spina di alimentazione e non toccarla con le mani bagnate per evitare scosse elettriche durante l'inserimento o lo scollegamento.
10. Quando si collega o si scollega la spina, tenere la spina in mano e non

tirare il cavo di alimentazione per scollegarlo dalla presa. Scollegare il dispositivo dalla presa di corrente prima di pulirlo, quando non è in uso e in caso di interruzione di corrente.

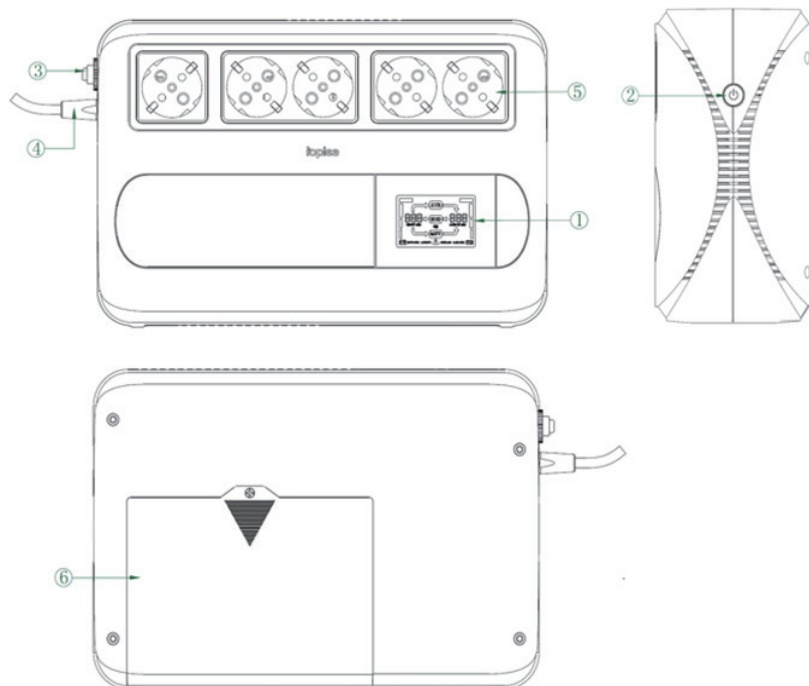
11. Non posizionare il dispositivo e il cavo di alimentazione vicino a fonti di calore o fiamme libere, come stufe elettriche, forni a microonde, forni, scaldabagni, fornelli o altre aree ad alta temperatura.
12. Non smontare, schiacciare, colpire, lanciare, calpestare o modificare questo prodotto, non inserirvi oggetti estranei e non immergerlo in acqua o altri liquidi.
13. Non esporre questo prodotto a temperature estreme o a rapidi sbalzi di temperatura. Non lasciare che questo UPS venga esposto per un periodo prolungato alla luce solare diretta.
14. Questo dispositivo non è un giocattolo e non permettere ai bambini di giocarci.
15. Non utilizzare questo prodotto per scopi diversi da quelli descritti nel presente manuale. Eventuali danni al prodotto causati da un utilizzo improprio o dal mancato rispetto delle istruzioni non sono coperti dalla garanzia.

Questo prodotto include al suo interno una batteria al piombo sigillata. Seguire le istruzioni riportate di seguito:

1. Se la batteria si scarica e perde liquido, rivolgersi esclusivamente a personale tecnico o autorizzato. Non smontare questo prodotto per sostituire la batteria da soli.
2. Non gettare la batteria nel fuoco, poiché ciò causerebbe un'esplosione.
3. Non aprire o manomettere la batteria. L'elettrolita rilasciato è dannoso per la pelle e gli occhi ed è tossico.
4. Non smontare, danneggiare o cortocircuitare la batteria.

5. La durata della batteria varia a seconda dell'utilizzo. Le batterie scariche devono essere smaltite in conformità alle leggi e alle normative locali.

2. Descrizione del prodotto

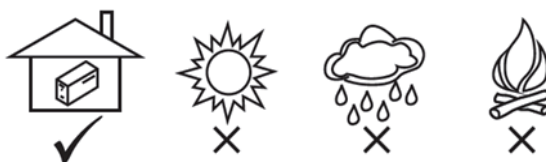


- | | |
|---------------------------------|------------------------------------|
| ① Schermo LCD | ④ Cavo di alimentazione (ingresso) |
| ② Interruttore di alimentazione | ⑤ Prese di uscita di potenza * 5 |
| ③ Interruttore automatico | ⑥ Coperchio della batteria |

3. Prima del primo utilizzo

Si prega di leggere attentamente e seguire queste istruzioni prima di utilizzare il prodotto per la prima volta.

1. Aprire la confezione ed estrarre tutto il contenuto. Controllare che il prodotto e gli accessori siano completi e che non vi siano danni.
2. Non utilizzare questo prodotto se la spina, il cavo di alimentazione o il prodotto stesso sono danneggiati. Non smontare e riparare il dispositivo da soli. Per la sostituzione, contattare il venditore.
3. Installare questa unità UPS in un ambiente protetto che garantisca un adeguato flusso d'aria attorno all'unità, non coprire le prese d'aria di raffreddamento e che sia privo di polvere eccessiva. Non utilizzare questo UPS in un ambiente in cui la temperatura o l'umidità sono elevate.



4. Non posizionare bevande o altri contenitori contenenti liquidi sopra o nelle vicinanze di questa unità UPS.
5. Prima di collegare il prodotto all'alimentazione elettrica, verificare che la tensione indicata sul prodotto corrisponda alla tensione di alimentazione locale.
6. Assicursi sempre che le mani siano asciutte prima di toccare la spina e le prese di corrente.
7. Non collegare alcun dispositivo elettrico (come computer, monitor, ecc.) e collegare questa unità UPS a una fonte di alimentazione appropriata,

quindi premere l'interruttore di alimentazione (2) per accendere l'UPS; l'UPS inizierà a caricarsi. Il tempo di ricarica sarà di almeno 6 ore.

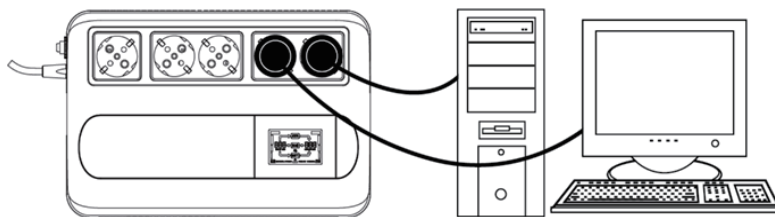
Nota:

Non posizionare l'alimentatore in un luogo in cui la temperatura superi i 50°C (122°F).

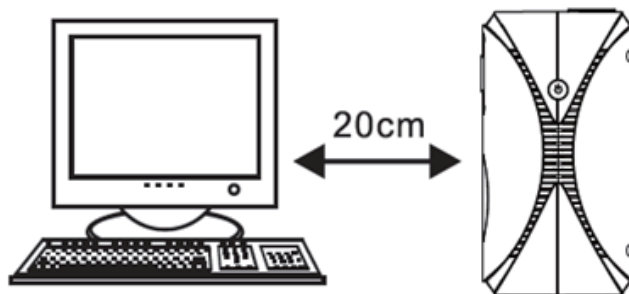
4. Funzionamento

1. Connessione dei dispositivi

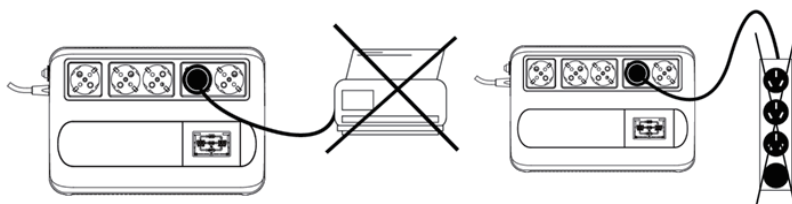
Collegare l'ingresso dell'UPS all'alimentatore, quindi collegare un dispositivo collegato al computer a ciascuna presa di uscita dell'UPS.

**Attenzione:**

- Posizionare l'UPS ad almeno 20 cm di distanza dal monitor per evitare interferenze.



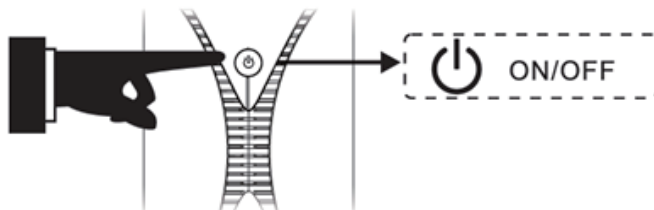
- Non collegare una presa multipla con limitatore di sovratensione, una stampante laser o altre periferiche non informatiche alla presa di uscita dell'UPS.



2. Accendi/Spegni

Per accendere l'unità UPS, premere l'interruttore di alimentazione (2).

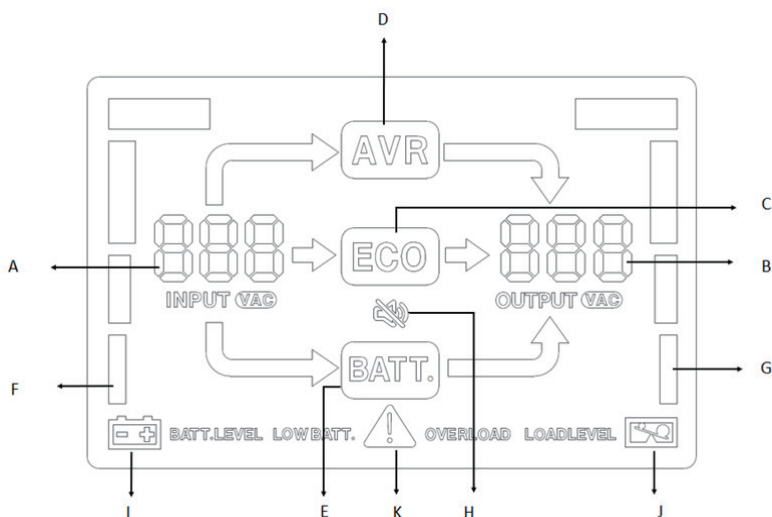
Per spegnere l'unità UPS, premere nuovamente l'interruttore di alimentazione (2).



3. Avviamento Corrente Continua:

Questa unità UPS è dotata di avviamento a corrente continua. Quando l'alimentazione di rete CA non è disponibile, è sufficiente premere l'interruttore di alimentazione (2) per avviare l'UPS.

4. Schermo LCD:



- A. Visualizzazione della tensione di ingresso
- B. Visualizzazione della tensione di uscita
- C. Modalità ECO (in modalità normale, il simbolo LCD si illumina)
- D. Modalità AVR (boost e buck, luci dei simboli LCD)
- E. Modalità batteria (simbolo LCD acceso)
- F. Livello della batteria (capacità della batteria)
- G. Livello di carico (percentuale di carico)
- H. Muto (modalità silenziosa, simbolo LCD acceso. Premere il pulsante di

accensione per un secondo per attivare o disattivare la modalità silenziosa della batteria.)

- I. Batteria scarica (quando la tensione della batteria è bassa, il simbolo LCD lampeggia)
- J. Sovraccarico (quando l'uscita è in sovraccarico, il simbolo LCD lampeggia)
- K. Modalità di errore (il simbolo LCD si accende quando l'UPS è in modalità di errore, ad esempio: cortocircuito in uscita, sovraccarico, sovraccarico)

Nota:

- Durante l'uso, la superficie esterna si riscalda e questo è normale.
- In caso di emergenza, premere l'interruttore di alimentazione (2) e scollegare il cavo di alimentazione dall'alimentazione CA per disattivare correttamente l'UPS.

5. Pulizia e manutenzione

1. Prima di pulire questo UPS, scollegare l'alimentazione in ingresso e in uscita.
2. Per pulire la superficie, utilizzare i panni e non utilizzare detersivi liquidi o spray.

6. Risoluzione dei problemi

Problema	Possibile causa	Soluzione
Nessun display LCD	Batteria scarica	Carica la batteria fino a 6 ore
	L'interruttore di alimentazione non è premuto	Premere l'interruttore di alimentazione
	Difetto della batteria	Sostituire la batteria con una dello stesso tipo solo da personale tecnico o autorizzato
Il cicalino di allarme emette un segnale acustico continuo quando l'alimentazione CA è normale	L'UPS è sovraccarico	Verificare che il carico corrisponda alla capacità UPS specificata nelle specifiche.
In caso di interruzione di corrente, il tempo di backup si riduce.	Sovraccarico UPS	Rimuovere alcuni carichi non critici.
	La tensione della batteria è troppo bassa	Caricare la batteria per 8 ore o più
	Batteria difettosa a causa di un ambiente operativo ad alta temperatura o di un funzionamento improprio della batteria	Sostituire la batteria con una dello stesso tipo solo da personale tecnico o autorizzato
La rete elettrica è normale, ma l'indicatore della modalità batteria si accende	Il cavo di alimentazione è allentato	Ricollegare correttamente il cavo di alimentazione.

7. Specifiche tecniche

Articolo	UPS/gruppo di continuità
Tipo di tecnologia	Non in linea
Colore	NERO
Materiale della cassa	ABS+PC V0
Tensione di ingresso	170-280Vac±5%
Frequenza di ingresso	50Hz±5Hz
Tensione di uscita	230Vac±10% (modello batteria)
Frequenza di uscita	50Hz±1Hz
Potenza di uscita	600VA/360W massimo
Tipo di spina di alimentazione	Spina di tipo francese (UE)
Lunghezza del cavo di alimentazione	1400 ± 30 mm
Tipo e quantità della porta di erogazione dell'energia	Presse di corrente standard tedesca*5
Schermo LCD	Sì
Regolatore automatico di tensione (AVR)	Sì
Capacità/tensione/quantità della batteria	7AH 12V *1 pz
Materiale della batteria	Batteria al piombo
Modello della batteria	MS7-12B o (CB7-12)

Peso della batteria	2,05 kg \pm 3% e 2,05 kg \pm 3%
Tempo di ricarica	6-8 ore
Tempo di scarica a pieno carico	1-5 secondi
Tempo di scarica con carico da 100 W	15 min \pm 2 min
Protezione dell'alimentazione	protezione da cortocircuito, sovraccarico, sovraccarico e scarica eccessiva
Trigger di trasferimento (tensione di ingresso)	Modello di batteria UPS per elettricit� municipale: <170 \pm 5% Vac o >280 \pm 5% Vac Modello di batteria UPS per elettricit� municipale: 176 \pm 5% Vac < tensione di ingresso <274 \pm 5% Vac
Tempo di trasferimento	Tipico 2-6 ms, massimo 10 ms
Il pacchetto include gli accessori	1. manuale * 1 pz 2. Garanzia * 1 pz 3. UPS * 1 pz
Dimensioni del prodotto LxWxH (mm) (Prodotto stesso)	285*193*104 (\pm 2)
Peso netto del prodotto	5,3 kg \pm 0,3 kg

8. Smaltimento

Trattamento di apparecchiature elettriche ed elettroniche a fine vita (applicabile nei Paesi membri dell'Unione Europea e in altri Paesi europei che gestiscono un sistema di raccolta differenziata).

Questo simbolo, apposto sul prodotto o sulla sua confezione, indica che il prodotto non deve essere trattato con i rifiuti domestici. Deve essere portato in un punto di raccolta dei rifiuti elettrici ed elettronici per essere riciclato e smaltito. Assicurando uno smaltimento appropriato di questo prodotto, contribuite anche a prevenire conseguenze potenzialmente negative per l'ambiente e la salute umana. Il riciclo dei materiali contribuisce a preservare le nostre risorse naturali. Per ulteriori informazioni sul riciclaggio di questo prodotto, contattare il comune, il centro di smaltimento locale o il negozio in cui è stato acquistato il prodotto.



Ai sensi del Decreto Legislativo 14 marzo 2014, n. 49, "Attuazione della direttiva 2012/19/UE sui rifiuti di apparecchiature elettriche ed elettroniche (RAEE)", il simbolo del cassonetto barrato sull'apparecchio o sulla sua confezione indica che il prodotto deve essere raccolto separatamente dagli altri rifiuti a fine vita. Pertanto, l'utente deve smaltire l'apparecchio a fine vita presso gli appositi punti di raccolta dei rifiuti elettronici ed elettrici o restituirlo al rivenditore al momento dell'acquisto di un nuovo apparecchio equivalente, su base individuale. Una corretta raccolta differenziata per il successivo smaltimento, il trattamento e lo smaltimento ecologico dell'apparecchio dismesso contribuisce a prevenire potenziali effetti negativi sull'ambiente e sulla salute e favorisce il riciclaggio dei materiali di cui l'apparecchio è composto. Lo smaltimento non autorizzato del prodotto da parte dell'utente può comportare l'applicazione delle sanzioni amministrative previste dalla normativa vigente.

9. Garanzia e conformità

La presente Garanzia IOPLÉE si applica solo ai prodotti IOPLÉE acquistati per uso personale e non a quelli destinati alla rivendita.

Il prodotto **IOPLÉE** è garantito in conformità ai termini e alle condizioni della presente garanzia contro i difetti di fabbricazione e di conformità per un periodo di 2 anni, che decorre dalla consegna dell'articolo, se acquistato da un rivenditore ufficiale.

La garanzia non sarà valida se il prodotto è stato aperto, in presenza di danni fisici, danni derivanti da uso improprio, modifiche, riparazioni da parte di persone non autorizzate, negligenza e nel caso in cui il prodotto sia stato utilizzato per scopi diversi da quelli per cui è stato destinato; inoltre, la garanzia legale non si applicherà se le modalità di acquisto o altre circostanze dimostrano, con ragionevole certezza, che l'acquisto stesso non è finalizzato esclusivamente al consumo privato.

Nel caso in cui il prodotto sia difettoso, è possibile restituirlo al rivenditore insieme a una descrizione del tipo di malfunzionamento, alla prova d'acquisto e a eventuali accessori.

Se il prodotto è ancora in garanzia, riceverete un prodotto sostitutivo (se disponibile) dal rivenditore.

La seguente casistica non è coperta da garanzia:

- Danni accidentali o derivanti da un uso scorretto o improprio, dal contatto con liquidi; danni causati da incidenti o eventi di forza maggiore come incendi, terremoti, inondazioni, atti vandalici, furti o altre cause esterne.

- Danni estetici come graffi, ammaccature o altre rotture di parti in plastica, causati da errori di manipolazione.
- Difetti derivanti dalla normale usura del prodotto (invecchiamento del prodotto).
- Incompatibilità con altri prodotti hardware/software non elencati nei requisiti minimi di sistema.
- Accessori di consumo come batterie, coperture protettive e fusibili, che normalmente si consumano nel tempo. Sono esclusi i problemi dovuti a non conformità relative alla manodopera o ai materiali.

In nessun caso il produttore sarà responsabile per danni incidentali o consequenziali, compresa la perdita di profitti commerciali o altri danni commerciali derivanti dall'uso del prodotto.

Data la natura in rapida evoluzione dei nostri prodotti, il contenuto del presente manuale potrebbe essere soggetto a modifiche senza preavviso.



Prodotto in Cina



Dear customer,

Thank you for purchasing our product(s). Before using this product, please read the instruction manual carefully as it provides important information on safe use and maintenance.

INDEX

1. Safety Warning
2. Product Description
3. Before First Use
4. Operation
5. Cleaning and Maintenance
6. Troubleshooting
7. Technical Specifications
8. Disposal
9. Warranty and Compliance



1. Safety Warning

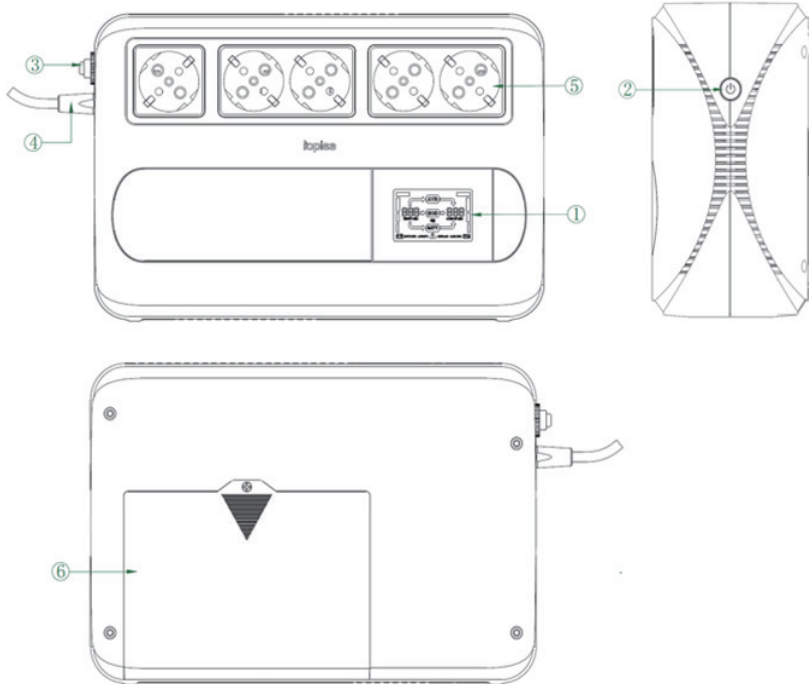
1. This product is only for indoor use. Please do not use it outdoors.
2. Do not use this product if you notice any visible signs of damage or leakage.
3. This UPS is specially designed for Personal Computer with multi-functions. Do not connect non-computer-related devices, such as: power strip, surge suppressor, medical equipment, life-support equipment, microwave ovens, or vacuum cleaners to UPS.
4. This unit is designed for installation in a controlled environment (temperature controlled, indoor area free of conductive contaminants). Avoid installing the UPS in locations where there is static, flowing water, dusty or excessive humidity.
5. This product is not suitable for use by persons (including children) who have physical, sensory or mental disabilities or who lack relevant experience and knowledge, unless they are supervised and instructed in its use by a person responsible for their safety.
6. Use this device on a solid and flat surface. Do not bump or drop this product.
7. The voltage inside UPS is higher and hazardous. Do not attempt to disassemble the unit.
8. Do not plug the UPS input plug into its own output socket.
9. The input plug must be correctly inserted into the power outlet; do not modify the power plug, and do not touch the power plug with wet hands to prevent electric shock during the plugging or unplugging.
10. When plugging or unplugging, the plug must be held in your hand, and do not pull the power cord to disconnect from the socket. Unplug the device from the socket before cleaning, when not in use, and when encountering a power outage.

11. Do not place the device and power cord near the heat sources or exposed flames, such as electric heaters, microwaves, ovens, water heaters, stoves, or other high-temperature areas.
12. Do not dismantle, squeeze, pound, throw, step on, or modify this product, insert foreign objects, or immerse it in water or other liquids.
13. Do not expose this product to the extreme temperatures or rapid temperature changes. Do not let this UPS be exposed to prolonged in direct sunlight.
14. This device is not a toy and do not allow children to play with it.
15. Do not use this product for any other purposes beyond the scope of this manual. Any product damage caused by improper operation or failure to comply with the instructions is not covered by the warranty.

This product includes the sealed lead-acid battery inside and please follow the below instructions:

1. If the battery runs out & leaks, please get the help from the technical or authorized personnel only. Don't disassemble this product to replace the battery by yourself.
2. Do not dispose the battery into fire and this will cause the explosion.
3. Do not open or mutilate the battery. Released electrolyte is harmful to the skin & eyes and it's toxic.
4. Do not disassemble, damage, or short-circuit the battery.
5. Battery life varies depending on usage. Discarded batteries should be disposed in accordance with local laws and regulations.

2. Product Description

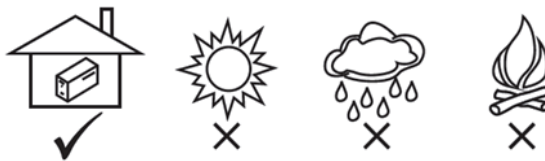


- ① LCD display
- ② Power switch
- ③ Circuit breaker
- ④ Power cord (input)
- ⑤ Power output sockets * 5
- ⑥ Battery Cover

3. Before First Use

Please read and follow these instructions carefully before using the product for the first time.

1. Open the packaging and take out all of contents. Check whether the product and accessories are complete and if there is any damage.
2. Do not use this product if the plug, power cord, or product itself are damaged. Do not dismantle and repair the device yourself. Please contact the seller for a replacement.
3. Install this UPS unit in any protected environment that provides adequate airflow around the unit, don't cover the cooling vents, and it is free from excessive dust. Do not operate this UPS in an environment where the ambient temperature or humidity is high.



4. Do not place beverages or any other liquid-containing vessels on or near this UPS unit.
5. Before connecting the product to the power supply, check whether the voltage marked on the product matches the local power supply voltage.
6. Always make sure your hands are dry before touching the plug and power sockets.
7. Don't connect any electrical devices (such as computers, monitors, etc) and plug this UPS unit into an appropriate power supply, then press power switch (2) to turn on UPS, and UPS will start to charge. This

charging time will be at least 6 hours.

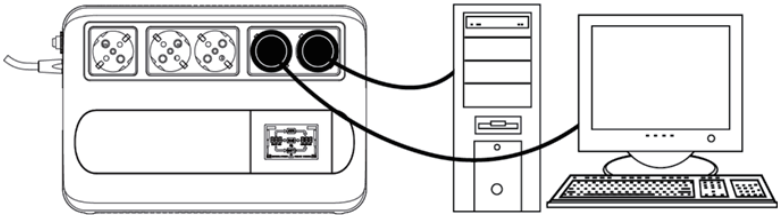
Note:

Do not put the PSU in any place where is over 50°C (122°F).

4. Operation

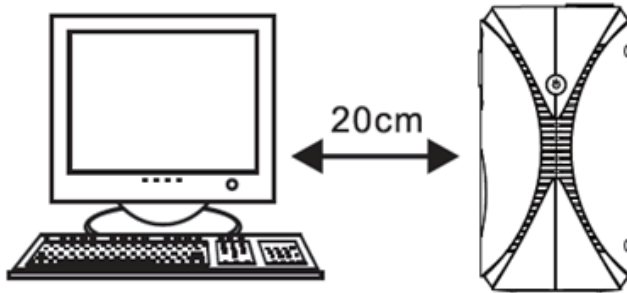
1. Devices connection

Plug the UPS input into the power supply, then connect one computer-related device into each of the output socket in UPS.

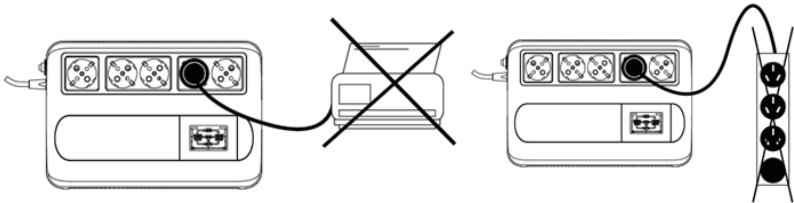


Caution:

- Place the UPS away from the monitor at least 20cm to avoid interference.



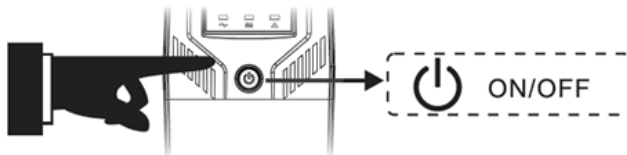
- Do not connect a surge suppressor power strip, Laser Printer or any non-computer peripherals to UPS output socket.



2. Turn On/Off

To turn on the UPS unit, press the power switch (2).

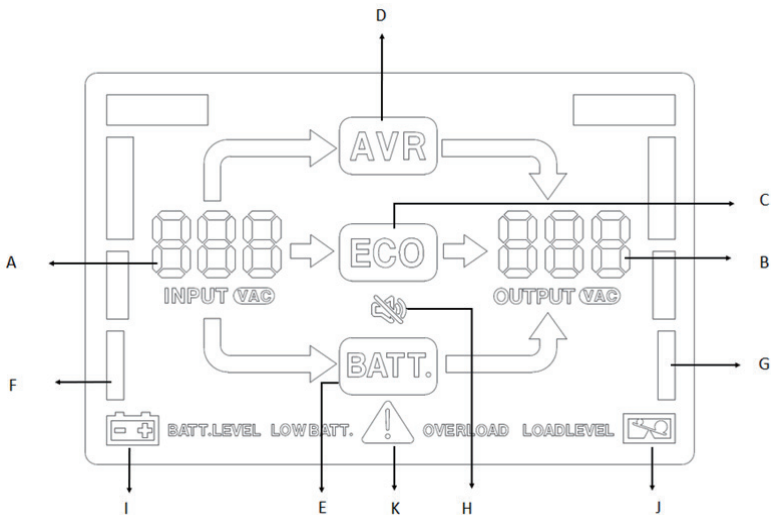
To turn off the UPS unit, press the power switch (2) again.



3. DC Start:

This UPS unit is equipped with DC Start. When AC utility power is not available, simply press the power switch (2) to start UPS.

4. LCD Display:



- A. Input voltage display
- B. Output voltage display
- C. ECO mode (in normal mode, LCD symbol lights)
- D. AVR mode (boost and buck, LCD symbol lights)
- E. Battery mode (LCD symbol lights)
- F. Battery Level (Battery Capacity)
- G. Load Level (Load Percent)
- H. Mute (mute mode, LCD symbol light. Click the power button for one

second to realize or disable the battery mode mute.)

- I. Battery Low (when battery voltage is low, the LCD symbol flashes)
- J. Overload (when the output is overloading, the LCD symbol flashes)
- K. Fault mode (The LCD symbol lights when UPS in fault mode, such as: output shorted, overload, overcharge)

Note:

- During the using, the external surface will become warm and this is the normal case.
- In the event of an emergency, press the power switch (2) and disconnect the power cord from the AC power supply to properly disable the UPS.

5. Cleaning and Maintenance

1. Before cleans this UPS, please disconnect the power input and output.
2. Please use the clothes to clean the surface and don't use the liquid or spray detergent.

6. Troubleshooting

Problem	Possible Cause	Solution
No LED display	Battery weak	Charge battery up to 6 hours
	Power switch is not pressed	Press the power switch
	Battery defect	Replace the battery with the same type by technical or authorized personnel only
Alarm buzzer beeps continuously when AC supply is normal	UPS is overload	Verify that the loading matches the UPS capability specified in spec.
When power failure, back-up time is shorten.	UPS overload	Remove some non-critical load.
	Battery voltage is too low	Charge battery 8 hours or more
	Battery default because of high temperature operation environment, or improper operation to battery	Replace the battery with the same type by technical or authorized personnel only
Mains normal, but battery mode indicator lights	Power cord is loose	Reconnect the power cord properly.


7. Technical Specifications

Item	UPS/Uninterruptible Power Supply
Technology type (online or offline or line interactive)	Offline
Color	BLACK
Case Material	ABS+PC V0
Input voltage	170-280Vac±5%
Input frequency	50Hz±5Hz
Output voltage	230Vac±10% (battery model)
Output frequency	50Hz±1Hz
Output Power	600VA/360W Max
Power plug type	French type plug (EU)
Power cable length	1400 ± 30mm
Power delivery port type and quantity	German standard power socket*5
LCD screen display	YES
Automatic Voltage Regulator (AVR)	YES
Battery capacity/voltage/quantity	7AH 12V *1pcs
Battery material	Lead acid battery
Battery model	MS7-12B or (CB7-12)
Battery weight	2.05kg±3% & 2.05kg±3%

Charging time	6-8H
Discharging time at full load	1-5s
Discharging time at 100W load	15min±2min
Power protection	short circuit, overload, overcharge and over-discharge protection
Transfer trigger (input voltage)	Municipal electricity to UPS battery model: $<170\pm 5\%V_{ac}$ or $>280\pm 5\%V_{ac}$ UPS battery model to Municipal electricity: $176\pm 5\%V_{ac}$ < input voltage $<274\pm 5\%V_{ac}$
Transfer time	Typical 2-6ms, 10ms max
Package include accessories	1. manual * 1pcs 2. Warranty * 1pcs 3. UPS * 1pcs
Product Size LxWxH(mm) (Product itself)	285*193*104 (±2)
Product net weight	5.3KG±0.3KG

8. Disposal

Processing of electric and electronic equipment at the end of their service life (applicable in member countries of the European Union and other European countries operating a selective waste collection system).

This symbol, affixed to the product or its packaging, indicates that the product must not be processed with household waste. It must be brought to an electric and electronic waste collection point for recycling and disposal. By ensuring the appropriate disposal of this product you also help in preventing potentially negative consequences for the environment and human health. The recycling of materials helps preserve our natural resources. For further information regarding the recycling of this product, please contact your municipality, local waste disposal centre or the store where the product was  purchased.

In accordance with Legislative Decree of March 14, 2014, No. 49, "Implementation of Directive 2012/19/EU on Waste Electrical and Electronic Equipment (WEEE)" the crossed-out wheeled bin symbol on the appliance or its packaging indicates that the product must be collected separately from other waste at the end of its life. Therefore, the user should dispose of the end-of-life appliance at the appropriate collection points for electronic and electrical waste or return it to the retailer when purchasing a new equivalent appliance, on a one-to-one basis. Proper separate collection for the subsequent disposal, treatment, and environmentally friendly disposal of the discarded appliance helps to prevent potential negative effects on the environment and health and promotes the recycling of the materials the appliance is composed of. Unauthorized disposal of the product by the user may result in the application of administrative sanctions provided by current regulations.

9. Warranty and Compliance

This IOPLEE Warranty applies only to IOPLEE products purchased for personal use and not those intended for resale.

Your **IOPLEE** product is warranted in accordance with the terms and conditions of this warranty against defects in workmanship and conformity for a period of a 2 years, and that period begins upon delivery of the item, if purchased from an official dealer.

The warranty will not be valid if the product has been opened, in the presence of physical damage, damage resulting from incorrect use, modifications, repairs by unauthorized persons, negligence and in the event that the product has been used for purposes other than those for which it was intended; furthermore, the legal guarantee will not apply if the purchase methods or other circumstances demonstrate, with reasonable certainty, that the purchase itself is not exclusively aimed at private consumption .

In the event that the product is defective, it can be returned to the retailer along with a description of the type of malfunction, proof of purchase, and any accessories.

If the product is still under warranty, you will receive a replacement product (if available) from the dealer.

These are not covered by the warranty:

- Accidental damage or damage resulting from incorrect or improper use, contact with liquids; damage caused by accidents or force majeure events such as fire, earthquake, flood, vandalism, theft or other external cause.


- Cosmetic damage such as scratches, dents, or other breakage of plastic parts, caused by handling errors.
- Defects resulting from normal product wear and tear (product aging).
- Incompatibility with other hardware/software products not listed in the minimum system requirements.
- Consumable accessories such as batteries, protective covers, and fuses, which normally wear out over time. Problems due to noncompliance related to labour or materials are excluded.

In no event shall the manufacturer be liable for incidental or consequential damages, including any loss of business profits or other commercial damages resulting from the use of the product.

Due to the rapidly evolving nature of our products, the content of this manual may be subject to change without prior notice.



Made in China



Prodotto e importato da Exertis Supply Chain Services Limited. Unità 21 Fonthill Business Park,
Clondalkin. Dublin 22, D22 FR82, Dublino, Irlanda

Manufactured and imported by Exertis Supply Chain Services Limited. Unit 21 Fonthill Business
Park, Clondalkin. Dublin 22, D22 FR82, Dublin, Ireland

"IOPLEE" marchio utilizzato su licenza Unieuro

"IOPLEE" used under license from Unieuro