



SMALTIMENTO INFORMAZIONE AGLI UTENTI

Informazione agli utenti: ai sensi dell'art. 26 del Decreto Legislativo 14 marzo 2014, n. 49 "Attuazione della direttiva 2012/19/UE sui rifiuti di apparecchiature elettriche ed elettroniche (RAEE)".

Il simbolo del cassonetto barrato riportato sull'apparecchiatura o sulla sua confezione indica che il prodotto alla fine della propria vita utile deve essere raccolto separatamente dagli altri rifiuti. L'utente dovrà, pertanto, conferire l'apparecchiatura giunta a fine vita agli idonei centri comunali di raccolta differenziata dei rifiuti elettrotecnici ed elettronici. In alternativa alla gestione autonoma è possibile consegnare l'apparecchiatura che si desidera smaltire al rivenditore, al momento dell'acquisto di una nuova apparecchiatura di tipo equivalente. Presso i rivenditori di prodotti elettronici con superficie di vendita di almeno 400 m² è inoltre possibile consegnare gratuitamente, senza obbligo di acquisto, i prodotti elettronici da smaltire con dimensioni inferiori a 25 cm. L'adeguata raccolta differenziata per l'avvio successivo dell'apparecchiatura dismessa al riciclaggio, al trattamento e allo smaltimento ambientalmente compatibile contribuisce ad evitare possibili effetti negativi sull'ambiente e sulla salute e favorisce il reimpiego e/o riciclo dei materiali di cui è composta l'apparecchiatura.

AVVERTENZE

ATTENZIONE : Leggere attentamente le avvertenze contenute nel seguente libretto in quanto forniscono importanti indicazioni riguardanti la sicurezza di installazione, d'uso e di manutenzione. Istruzioni importanti da conservare per ulteriori consultazioni.

Conservare la garanzia, lo scontrino fiscale e il libretto istruzioni per ogni ulteriore consultazione.

Dopo aver tolto l'imballaggio assicurarsi dell'integrità dell'apparecchio e in caso di visibili danneggiamenti non utilizzarlo e rivolgersi a personale professionalmente qualificato.

Non lasciare parti dell'imballo alla portata dei bambini, né utilizzarlo come gioco: è un apparecchio elettrico e come tale va considerato.

Prima di collegare l'apparecchio, assicurarsi che la tensione presente nella presa di corrente, corrisponda a quella indicata nei dati di targa.

Nel caso in cui la spina e la presa non siano compatibili, far sostituire la presa con un tipo adatto da personale professionalmente qualificato.

Non utilizzare adattatori o prolunghie che non siano rispondenti alle vigenti normative di sicurezza o che superino i limiti delle portate in valore della corrente.

Staccare l'apparecchio dalla rete di alimentazione quando non è utilizzato.

Non tirare il cavo di alimentazione o l'apparecchio stesso per staccare la spina dalla presa di corrente.

L'uso di un qualsiasi apparecchio elettrico comporta l'osservanza di alcune regole fondamentali, in particolare:

- Non toccare l'apparecchio con mani bagnate o umide.

- L'apparecchio non è destinato ad essere usato da persone (bambini compresi) le cui capacità fisiche, sensoriali o mentali siano ridotte, oppure con mancanza di esperienza o di conoscenza, a meno che abbiano potuto beneficiare, attraverso l'intermediazione di una persona responsabile della loro sicurezza, di una sorveglianza o di istruzioni riguardanti l'uso dell'apparecchio.

I bambini devono essere sorvegliati per sincerarsi che non giochino con l'apparecchio.

- Non lasciare l'apparecchio esposto ad agenti atmosferici (pioggia, sole).

- Non sottoporlo ad urti.

Nel caso vi sia un guasto o un funzionamento anomalo dell'apparecchio staccare immediatamente la spina, non manometterlo e rivolgersi ad un Centro Assistenza autorizzato.

Nel qualcaso si decida di non utilizzare più questo tipo di apparecchio, è opportuno renderlo inoperante, tagliando il cavo di alimentazione, ovviamente dopo averlo disinserito dalla presa di corrente.

Per evitare surriscaldamenti pericolosi si raccomanda di svolgere per tutta la sua lunghezza il cavo di alimentazione.

Se il cavo di alimentazione dovesse essere danneggiato, deve essere sostituito solamente presso i centri di assistenza autorizzati dal costruttore.

Per motivi di sicurezza il corpo motore dell'apparecchio non può essere smontato.

L'apparecchio è stato costruito e concepito per funzionare in ambienti domestici, pertanto ogni altro uso è da considerarsi improprio e quindi pericoloso.

Durante l'uso tenere l'apparecchio su di una superficie piana.

Non utilizzare l'apparecchio all'esterno.

Non utilizzare il motore con altri accessori che non siano autorizzati dal costruttore.

Assicuratevi che per qualsiasi motivo i fori dell'aerazione non vengano mai otturati.

Non indossare capi di abbigliamento o accessori tipo catenine, braccialetti, orologi etc. durante l'utilizzo che possano facilmente impigliarsi e causare incidenti; per lo stesso motivo i capelli lunghi devono essere opportunamente raccolti.

Utilizzare un paio di occhiali idonei per proteggersi da eventuali schizzi ad alta temperatura.

Prima di utilizzare l'apparecchio verificare l'efficienza del medesimo e che le parti mobili non risultino bloccate.

Verificare che l'apparecchio sia correttamente montato e non vi siano parti rovinate.

Non utilizzare l'apparecchio "a vuoto", potrebbe danneggiarsi.

La garanzia non risponde se l'apparecchio viene utilizzato a vuoto.

Verificare che siano stati rispettati tutti i presupposti necessari per un regolare funzionamento dell'apparecchio.

Utilizzare l'apparecchio su una base in piano, pulita, stabile ed asciutta.

Non fare funzionare l'apparecchio per più di 5 minuti consecutivi onde evitare l'eccessivo riscaldamento del motore.

Dopo 5 minuti di lavoro lasciare riposare l'apparecchio per circa 15 minuti prima di riprendere il normale utilizzo.

Le bucce di pomodoro già spremute non vanno ripassate perché potrebbero danneggiare filtro e motore.

Non inserire la mano all'interno dell'apparecchio.

Non inserire oggetti all'interno dell'apparecchio.

Non utilizzare oggetti/utensili (palette, mestoli, cucchiai etc.) al posto del pressatore, potrebbero venire trascinati dalla vite senza fine danneggiando irrimediabilmente l'apparecchio e creando una situazione di pericolo per l'operatore, utilizzare quindi solo ed esclusivamente il pressatore in dotazione.

GARANZIA

Condizioni

La garanzia ha validità 24 mesi dalla data d'acquisto.

La presente garanzia è valida solo se viene correttamente compilata ed accompagnata dallo scontrino fiscale che ne prova la data di acquisto.

L'apparecchio deve essere consegnato esclusivamente presso un nostro Centro Assistenza autorizzato.

Per garanzia si intende la sostituzione o la riparazione dei componenti dell'apparecchio che risultano difettosi all'origine per vizi di fabbricazione.

Viene comunque garantita l'assistenza (a pagamento) anche a prodotti fuori garanzia.

Il consumatore è titolare dei diritti applicabili dalla legislazione nazionale disciplinante la vendita dei beni di consumo; questa garanzia lascia inpregiudicati tali diritti.

La Casa costruttrice declina ogni responsabilità per eventuali danni a persone, animali o cose, conseguenti ad uso improprio dell'apparecchio e alla mancata osservanza delle prescrizioni indicate nell'apposito libretto istruzioni.

Limitazioni

Ogni diritto di garanzia e ogni nostra responsabilità decadono se l'apparecchio è stato:

- Manomesso da parte di personale non autorizzato.

- Impiegato, conservato o trasportato in modo improprio.

Sono comunque escluse dalla garanzia le perdite di prestazioni estetiche o tali da non compromettere la sostanza delle funzioni.

Se nonostante la cura nella selezione dei materiali e l'impegno nella realizzazione del prodotto che Lei ha appena acquistato si dovessero riscontrare dei difetti, o qualora avesse bisogno di informazioni, Vi consigliamo di telefonare al rivenditore di zona.

Data di vendita

TIMBRO DEL RIVENDITORE

Ardes

Prodotto da POLY POOL S.p.A.

Via Sottocorna 21/B

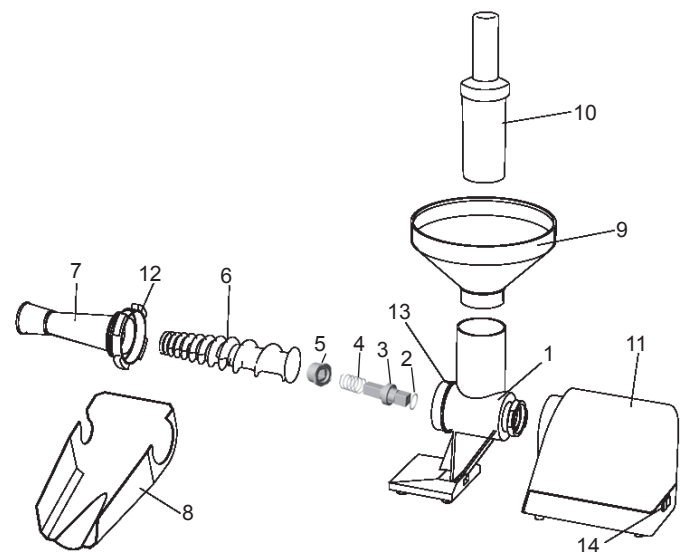
24020 Parre (Bergamo) - Italy

Tel. 035703244 r.a. - Fax 035702716

<http://www.ardes.it> - e-mail: info@ardes.it

INFORMAZIONI TECNICHE

- | | |
|--------------------------|------------------------------|
| 1 - Corpo | 9 - Imbuto |
| 2 - Guarnizione perno | 10 - Pressatore |
| 3 - Perno | 11 - Motore |
| 4 - Molla | 12 - Alette |
| 5 - Adattatore vite | 13 - Cave corpo |
| 6 - Vite senza fine | 14 - Interruttore a pulsante |
| 7 - Filtro conico | |
| 8 - Scivolo raccoglitore | |



L'apparecchio è stato realizzato conformemente alla direttiva vigente 2014/35/EU e 2014/30/EU.

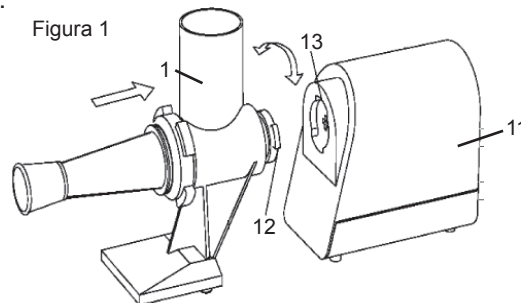
Dati tecnici : vedere etichetta sull'apparecchio



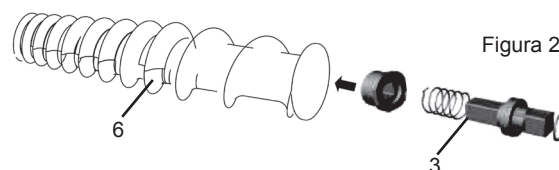
ISTRUZIONI D'USO

Istruzioni di montaggio.

Assicurarsi che l'apparecchio sia spento e scollegato dalla presa di corrente prima di procedere con le operazioni di montaggio. Montare il corpo (1) nella base motore (11) inserendo le alette (12) nelle rispettive cave (13) e ruotate in senso antiorario fino all'arresto (Figura 1).



Infilare il perno (3) completo in tutte le sue parti assemblate nella relativa sede sull'estremità della vite senza fine (5) (Figura 2).



Infilare sulla vite senza fine (6) il filtro conico (7) e montare il gruppo alla base motore facendo attenzione che il perno si inserisca correttamente nel foro della base motore.

Ruotare in senso antiorario fino all'arresto.

Agganciare a pressione lo scivolo raccoglitore (8) al filtroconico (7) e applicare sul corpo (1) l'imbuto (9).

Funzionamento.

Inserire la spina nella presa di corrente.

Non utilizzare a secco! prima di iniziare la passata introdurre, attraverso il corpo cilindrico, un cucchiaino di olio d'oliva per lubrificare la vite senza fine.

Avviare il passa pomodoro azionando l'interruttore a pulsante (14).

Per spingere gli alimenti nell'imbuto (9) durante il funzionamento utilizzare l'apposito pressatore (10).

Con l'apparecchio in funzione non spingete gli alimenti nel condotto con le mani o altri utensili.

Per l'utilizzo occorre servirsi di due recipienti, uno per raccogliere il succo di pomodoro, l'altro per i semi e le bucce che fuoriescono dalla parte anteriore del filtro.

Per evitare surriscaldamenti non far funzionare l'apparecchio per più di 5 minuti consecutivi. Dovendo eseguire lavorazioni per tempi più lunghe effettuare delle pause di 15 minuti.

Non passare le scorie di pomodoro già spremuto in quanto si potrebbe pregiudicare il buon funzionamento del motore.

Salsa di pomodoro in bottiglia.

Lavate i pomodori.

Preparate le bottiglie che dovranno essere accuratamente lavate ed asciugate.

Portate ad ebollizione l'acqua in una grande pentola e versate i pomodori; a cottura ultimata raccoglieteli con un mestolo e sgocciolateli nello scolapasta.

Ancora caldi, ma non bollenti, passateli nell'apparecchio.

Versate in un recipiente tutta la salsa ed aggiungete il sale (1grammo per ogni chilo di salsa).

Imbottigliate quindi la salsa, riempite la bottiglia fino al collo e aggiungete una foglia di basilico o di altre erbe aromatiche di Vostro gusto. Chiudetela ermeticamente e sterilizzatela in un grande recipiente d'acqua in ebollizione per circa 30-40 minuti.

Lasciatela raffreddare nell'acqua e poi riponetela in luogo fresco e buio.

MANUTENZIONE

Spegnere l'apparecchio e staccare sempre la spina dalla presa di corrente prima di procedere alla pulizia della macchina.

Non usare mai sostanze infiammabili o corrosivi per la pulizia.

NON IMMERGERE MAI LA BASE MOTORE IN ACQUA.

Separare la base motore dal resto dell'apparecchio.

Per pulire la base motore utilizzare un panno inumidito con acqua o detersivo neutro.

Il resto dei componenti, scivolo, filtro, vite senza fine, pressatore, imbuto, perno e corpo macchina, lavarli in acqua tiepida e detersivo per stoviglie.

Prestare molta attenzione a non perdere i pezzi del perno.

Risciacquare con cura e asciugare tutti i componenti. Ungere leggermente con olio d'oliva la vite senza fine e riassemble l'apparecchio.

Riporre l'apparecchio in ambienti asciutti e puliti per futuri riutilizzi.

Non lavare i componenti in lavastoviglie.

Ardes

LIBRETTO ISTRUZIONI

PASSA POMODORO

ART.7480