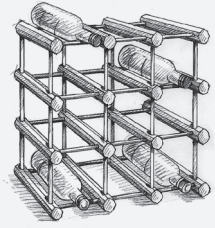


FOPPAPEDRETTI®

ilCantiniere

Istruzione montaggio e uso
Instructions for assembly and use
Instructions de montage et mode d'emploi
Montage- und Gebrauchsanweisung
Instrucciones de montaje y uso
Aanwijzingen voor de montage en het gebruik

Cantinetta modulare
Modular wine rack
Casier à bouteilles modulaire
Flaschenhalter-bausystem
Bodega modular
Modulair wijnflessenrek



Foppapedretti design

Avvertenze

Warning

Avvertissement

Warnung

Advertencias

Waarschuwingen

Leggere attentamente e conservare per future referenze

- Accertarsi del corretto montaggio prima del suo impiego.
- Pulire con un panno umido o del detergente neutro (no solventi) e asciugare accuratamente.

Read the instructions carefully and keep for future reference

- Make sure the item has been assembled correctly before use.
- Clean with a damp cloth or with neutral detergent (not solvents) and dry carefully.

Lire attentivement et conserver en cas de besoin

- S'assurer que le montage est correct avant son emploi.
- Nettoyez à l'aide d'un chiffon humide ou de détergent neutre (non-solvants) puis essuyez-le soigneusement.

Aufmerksam lesen und für zukünftige referenzen aufbewahren

- Mit einem feuchten Tuch oder einem neutralen.
- Mit einem feuchtem Tuch oder neutralem Reinigungsmittel (keine Lösungsmittel) reinigen und gut abtrocknen.

Leer atentamente y conservar para futuras referencias

- Asegurarse que el montaje sea correcto antes de su utilización.
- Limpiar con un paño húmedo o con detergente neutro (no con solventes) y secar cuidadosamente.

Lees deze aanwijzingen met aandacht en bewaar ze voor gebruik later

- Voor gebruik controleren dat de montage op de juiste wijze is uitgevoerd.
- Met een vochtige doek of een neutraal reinigingsmiddel (geen oplosmiddelen) schoonmaken en zorgvuldig droogmaken.

Composizione

Composition

Composition

Materialien

Composición

Materialien

- Struttura in legno di faggio.
- Spinotti di giunzione in alluminio.

- Gestell aus Buchenholz.
- Aluminium Verbindungsstift.

- Frame in beech wood.
- Aluminium junction pins.

- Estructura de madera de haya.
- Pasador de unión de aluminio.

- Estructura de fusta de faig.
- Articulations en aluminium.

- Frame in beukenhout.
- Aluminium verbindingspen.

Montaggio

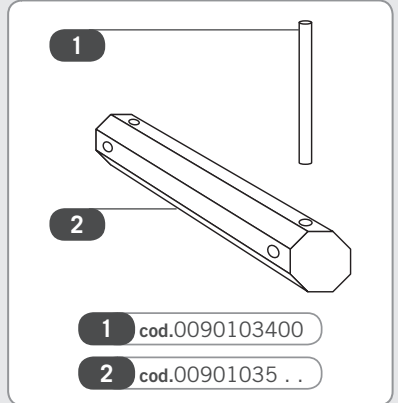
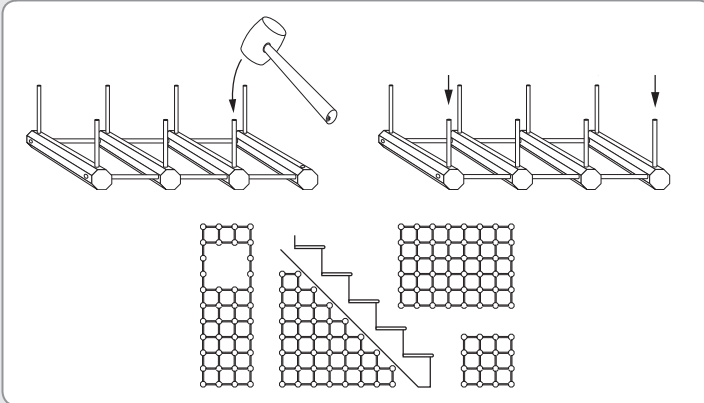
Assembly

Assemblage

Montage

Montaje

Montage



Ricambi

Spare parts

Pièces de rechange

Austauschteile

Repuestos

Onderdelen

Ogni codice ricambio deve essere sempre composto da dieci cifre: completare gli eventuali codici da otto cifre con le due indicanti il colore. Attenzione: le sostituzioni devono essere richieste solamente tramite il rivenditore. Le caratteristiche cromatiche dei vari materiali possono differire tra loro e non sono vincolanti per il produttore.

Every code reciprocation always must be composed from ten figures: to complete the eventual codes from eight indicating figures with the two color. Note: the replacement parts may only be ordered through the retailer. The colour characteristics of the various materials can differ and are not binding for the manufacturer.

Chaque code je rendis doit être toujours composé de dix chiffres : compléter les éventuels codes de huit chiffres avec deux heures indiquant la couleur. Attention: les substitutions ne peuvent être effectuées que par l'intermédiaire du revendeur. Les caractéristiques chromatiques des différents matériaux peuvent varier et n'ont pas de caractère obligatoire pour le fabricant.

Jeder Code gebe ich zurück muß mich immer aus zehn Zahlen zusammensetzen: die möglichen Codes von acht Zahlen mit zwei Stunden zu vervollständigen, die die Farbe angeben. Wichtig: ersatz darf nur über den Händler angefordert werden. Die farblichen Merkmale der einzelnen Materialien können voneinander abweichen und sind für den Hersteller nicht verbindlich.

Cada código vuelvo debo siempre ser compuesto de diez cifras: completar los posibles códigos de ocho cifras con las dos horas que indican el color. ¡Atención!: las sustituciones deben ser solicitadas solamente a través del revendedor. Las características cromaticas de los diversos materiales pueden diferir entre sí y no son vinculantes para el productor.

Elke code geef ik moet altijd uit tien cijfers samengesteld zijn terug: de eventuele codes van acht cijfers met twee uur aanvullen dat de kleur aangeeft. Opgelet: vervangingen dienen uitsluitend via de wederverkoper te worden besteld. De chromatische eigenschappen van de verscheidene materialen kunnen onderling afwijken en zijn niet bindend voor de fabrikant.

Aluminio-Noce 12

Aluminio-Wengè 15