

FOPPAPEDRETTI®

DANDY

Istruzione montaggio e uso
Instructions for assembly and use
Instructions de montage et mode d'emploi
Montage- und Gebrauchsanweisung
Instrucciones de montaje y uso
Aanwijzingen voor de montage en het gebruik

Portacravatte da armadio
Closet tie rack
Porte-cravates pour armoire
Krawattenhänger für Kleiderschrank
Portacorbatas para armario
Stropdassenhanger voor kledingkast



Foppapedretti design
MADE IN ITALY

Avvertenze

Warning

Avvertissement

Warnung

Advertencias

Waarschuwingen

Leggere attentamente e conservare per future referenze

- Controllate periodicamente il perfetto bloccaggio di tutti i componenti.
- Pulire con un panno umido o del detergente neutro (no solventi) e asciugare accuratamente.

Read the instructions carefully and keep for future reference

- Every so often check that all the components are perfectly secure.
- Clean with a damp cloth or with neutral detergent (not solvents) and dry carefully.

Lire attentivement et conserver en cas de besoin

- Contrôler périodiquement le parfait blocage de tous les composants.
- Nettoyez à l'aide d'un chiffon humide ou de détergent neutre (non-solvants) puis essuyez-le soigneusement.

Aufmerksam lesen und für zukünftige referenzen aufbewahren

- Regelmäßig die perfekte Befestigung aller Komponenten kontrollieren.
- Mit einem feuchtem Tuch oder neutralem Reinigungsmittel (keine Lösungsmittel) reinigen und gut abtrocknen.

Leer atentamente y conservar para futuras referencias

- Controlar periódicamente el bloqueo perfecto de todos los componentes.
- Limpiar con un paño húmedo o con detergente neutro (no con solventes) y secar cuidadosamente.

Lees deze aanwijzingen met aandacht en bewaar ze voor gebruik later

- Regelmätig controleren dat alle onderdelen perfect geblokkeerd zijn.
- Met een vochtige doek of een neutraal reinigingsmiddel (geen oplosmiddelen) schoonmaken en zorgvuldig droogmaken.

Montaggio

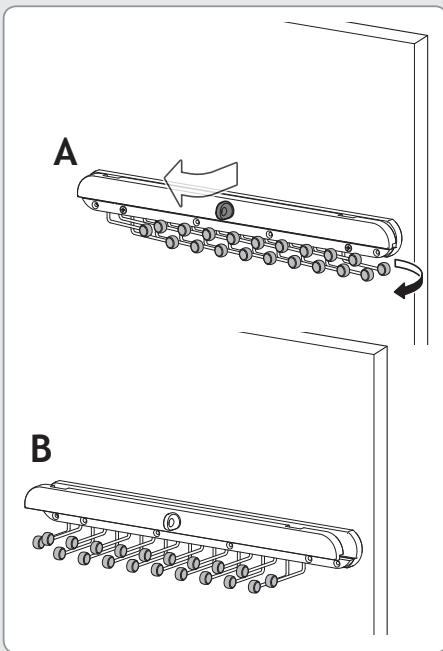
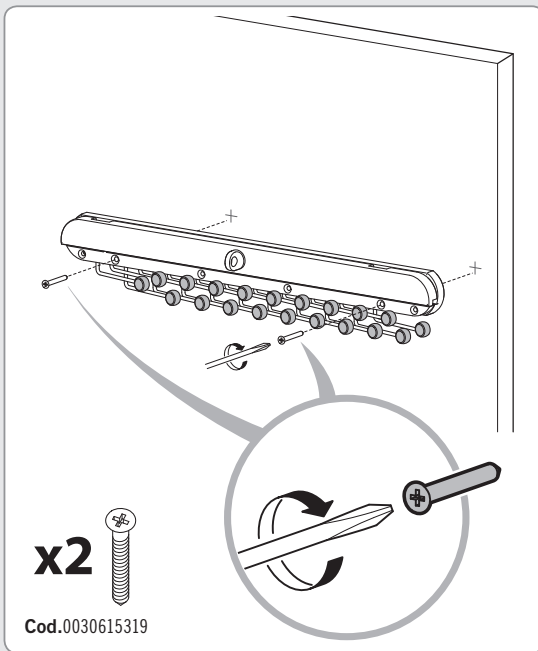
Assembly

Assemblage

Montage

Montaje

Montage



Composizione

Composition

Composition

Materialien

Composición

Materialien

- Struttura in legno massiccio di faggio verniciato con supporto in iroko.
- Ganci in acciaio.

- Lackiertes Buchenholz und Iroko Holz Oberenteil.
- Stahlhaken.

- Coated solid beech wood base with iroko wood support.
- Stainless steel hooks

- Estructura de madera maciza de haya pintada, con soporte en iroko.
- Ganchos de acero.

- Structure en hêtre massif vernis, avec support en iroko.
- Crochets en acier.

- Gelakt beukenhout en iroko houten bovendeel.
- Stalen haken.