

1	cod.0079007740	7sx	cod.00901619 ..	13	cod.00901637 ..	18	cod.0040222019
2	cod.0079003000	8dx	cod.00901620 ..	14	cod.0090162413	19dx	cod.0040710019
3	cod.0090161500	8sx	cod.00901621 ..	15dx	cod.00901625 ..	19sx	cod.0040710119
4	cod.00901636 ..	9	cod.0049700925	15sx	cod.00901626 ..	20	cod.0020081000
5	cod.00271111 ..	10	cod.0025110000	16dx	cod.00901627 ..	21	cod.0040062419
6	cod.00271112 ..	11	cod.00901005 ..	16sx	cod.00901628 ..	22	cod.00901616 ..
7dx	cod.00901618 ..	12	cod.7010120287	17	cod.0040000619	23	cod.0040013219

I Ogni codice ricambio deve essere sempre composto da dieci cifre: completare gli eventuali codici da otto cifre con le due indicanti il colore.
Attenzione: le sostituzioni devono essere richieste solamente tramite il rivenditore. Le caratteristiche cromatiche dei vari materiali possono differire tra loro e non sono vincolanti per il produttore.

GB Every code reciprocation always must be composed from ten figures: to complete the eventual codes from eight indicating figures with the two color. **Note:** the replacement parts may only be ordered through the retailer. The colour characteristics of the various materials can differ and are not binding for the manufacturer.

F Chaque code je rends doit être toujours composé de dix chiffres: compléter les éventuels codes de huit chiffres avec deux chiffres indiquant la couleur. **Attention:** les substitutions ne peuvent être effectuées que par l'intermédiaire du revendeur. Les caractéristiques chromatiques des différents matériaux peuvent varier et n'ont pas de caractère obligatoire pour le fabricant.

D Jeder Code gebe ich zurück muß mich immer aus zehn Zahlen zusammensetzen: die möglichen Codes von acht Zahlen mit zwei Stellen zu vervollständigen, die die Farbe angeben. **Wichtig:** ersatz darf nur über den Händler angefordert werden. Die farblichen Merkmale der einzelnen Materialien können voneinander abweichen und sind für den Hersteller nicht verbindlich.

E Cada código vuelvo debo siempre ser compuesto de diez cifras: completar los posibles códigos de ocho cifras con las dos horas que indican el color. **Atención:** las sustituciones deben ser solicitadas solamente a través del revendedor. Las características cromáticas de los diversos materiales pueden diferir entre sí y no son vinculantes para el productor.

BRA Cada código de troca deve ter 10 números: completar eventuais códigos de 08 números com os dois números da cor. **Atenção:** as substituições tem que serem requeridas somente através do revendedor. As características cromáticas dos vários materiais podem diferenciar entre elas e não está vinculado ao produtor.

Naturale	03
Noce	06
Bianco	10
Avorio	13
Canaletto	76
Wengè	86

FOPPAPEDRETTI

Foppa Pedretti S.p.A.
Via A. Volta, 11 - 24054
Grumello del Monte Bergamo, Italy
tel +39 035.830497 fax +39 035.831283
www.foppapedretti.it

FOPPAPEDRETTI®

ASSO

Istruzione montaggio e uso
Instructions for assembly and use
Instructions de montage et mode d'emploi
Montage- und Gebrauchsanweisung
Instrucciones de montaje y uso
Instruções de Montagem e Uso

Asse da stiro pieghevole in legno massiccio
Folding solid wood ironing board
Table a repasser pliante en bois massif
Zusammenklappbares Bügelbrett aus massivholz
Tabla de planchar plegable de madera maciza
Tabua de passar dobrável em madeira maciça



Foppapedretti design
MADE IN ITALY

Avvertenze

Warning

Avvertissement

Warnung

Advertencias

Advertências

Leggere attentamente e conservare per future referenze

- Prima di utilizzare ASSO verificate che sia aperto completamente e che il piano stiro sia ben bloccato nell'apposita sede.
- Se il piano stiro non si blocca controllate la sua apertura.
- Non lasciate appoggiato il vostro ferro da stiro sul tappetino in gomma per un periodo prolungato.
- Movimentare il pianetto di servizio sollevandolo solo leggermente (Fig. A).
- Prima di chiudere ASSO abbassare il pianetto di servizio.
- Controllate periodicamente che le viti di montaggio siano sempre ben bloccate.
- Pulire con un panno umido o del detergente neutro (no solventi) e asciugare accuratamente.

Read the instructions carefully and keep for future reference

- Before using ASSO, make sure that it has been opened out fully and that the ironing table has been securely fastened in place.
- If the ironing table does not lock in place, check that it has been opened correctly.
- Do not leave the iron on the rubber mat for long periods.
- Lift the board carefully when raising the linen shelf (Fig. A).
- Lower the linen shelf before folding ASSO.
- Check regularly that the assembly screws are perfectly secure.
- Clean with a damp cloth or with neutral detergent (not solvents) and dry carefully.

Lire attentivement et conserver en cas de besoin

- Avant d'utiliser ASSO, vérifiez qu'elle soit complètement ouverte et que la planche à repasser soit bien bloquée dans son logement.
- Si la planche à repasser ne se bloque pas, contrôlez en l'ouverture.
- Ne laissez jamais le fer à repasser reposer longtemps sur le tapis en caoutchouc.
- Pour ouvrir or fermer le pose linge il faut le lever légèrement (Fig. A).
- Abaisser le pose linge avant de refermer ASSO.
- Contrôlez régulièrement que les vis de fixation soient bien bloquées.
- Nettoyez à l'aide d'un chiffon humide ou de détergent neutre (non-solvants) puis essuyez-le soigneusement.

Aufmerksam lesen und für zukünftige Referenzen aufbewahren

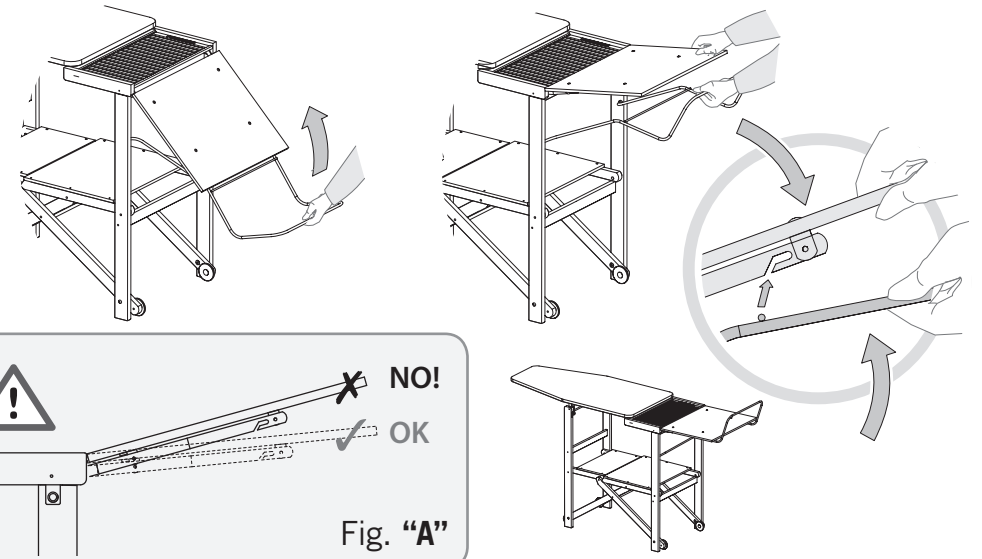
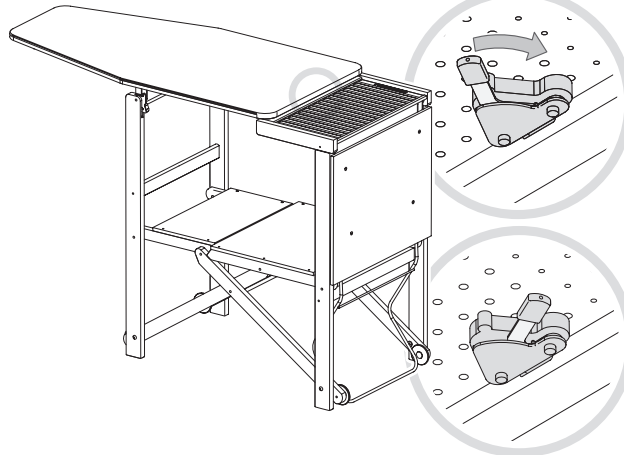
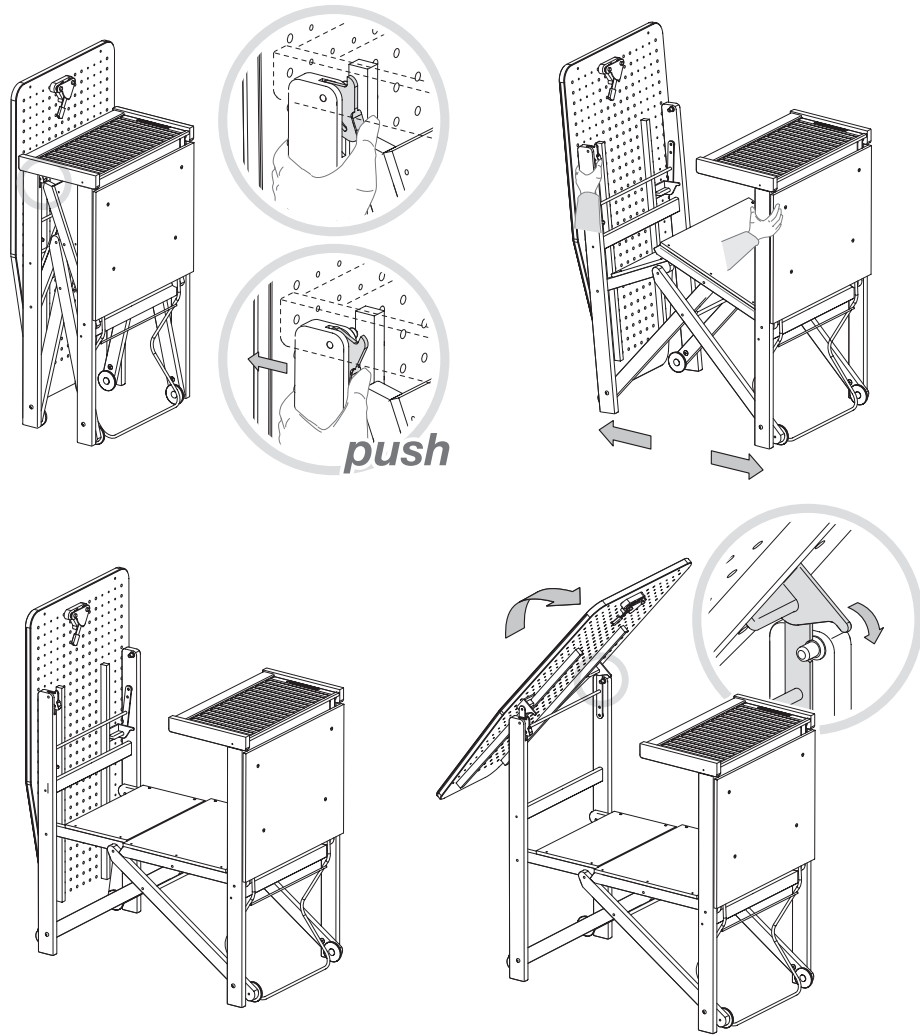
- Vor der Verwendung von ASSO sicherstellen, daß es vollkommen geöffnet ist und daß die Bügelfläche gut im entsprechenden Sitz festgehalten ist.
- Wenn die Bügelfläche nicht einrastet, ihre Öffnung kontrollieren
- Lassen Sie Ihr Bügeleisen nie für längere Zeit auf dem kleinen Gummiteppich aufgestützt (Abb. A).
- De aflegplank beweegt door het iets op te tillen.
- Vor dem Schließen von ASSO die Servicefläche absenken.
- Kontrollieren Sie regelmäßig, daß die Montageschrauben immer gut festgezogen sind.
- Mit einem feuchtem Tuch oder neutralem Reinigungsmittel (keine Lösungsmittel) reinigen und gut abtrocknen.

Leer atentamente y conservar para futuras referencias

- Antes de utilizar ASSO verificar que esté completamente abierto y que la tabla de planchar esté bien bloqueada en la sede específica.
- Si la tabla de planchar no se bloquea controlar su abertura
- No dejar apoyada la plancha por un periodo prolongado sobre la alfombrilla de goma.
- Para abrir o bajar el plano de apoyo, alzarlo solo un poco (Fig. A).
- Antes de cerrar ASSO bajar el plano de apoyo.
- Controlar periódicamente que los tornillos de montaje estén siempre bien bloqueados.
- Limpiar con un paño húmedo o con detergente neutro (no con solventes) y secar cuidadosamente.

Ler atentamente e guardar para futuras referências

- Antes de utilizar ASSO verificar que esteja completamente aberto e que a base da tabua de passar esteja bloqueada em seu devido lugar.
- Se a tabua de passar não se bloqueia controlar a sua abertura.
- Não deixar por muito tempo o ferro de passar apoiado no tapete de borracha.
- Para abrir o bajar el plano de apoyo, alzarlo solo un poco (Fig. A).
- Antes de fechar ASSO baixar a base de serviço.
- Controlar periodicamente que todos os parafusos de montagem estejam apertados.
- Limpar com um pano úmido ou detergente neutro (não solvente) e secar com cuidado.



Composizione	Composition	Composition	Materialien	Composición	Composição
<ul style="list-style-type: none"> - Struttura in legno di faggio verniciato. - Piano stiro in multistrato di pioppo. - Pianetti di servizio in truciolare nobilitato. - Copertina piano stiro in cotone stampato con polvere di alluminio termoresistente (senza utilizzo di amianto). - Panno piano stiro in poliestere 100%. - Tappetino portaferro in gomma termoresistente. - Ruote in polipropilene ricoperte con gomma. 	<ul style="list-style-type: none"> - Coated beechwood frame. - Ironing board: plywood. - Chipboard shelves covered in melamine. - Printed cotton ironing table cover with heat-resistant aluminium powder (without the use of asbestos). - 100 % polyester lining for ironing board cover. - Heat resistant rubber iron mat. - Polypropylene castors with rubber surround. 	<ul style="list-style-type: none"> - Structure en bois de hêtre vernis. - Plan de repassage: multicouche hêtre. - Étagères de service en particules revêtues mélamine. - Housse de la planche à repasser en coton imprimé à la poudre d'aluminium thermorésistante (sans l'utilisation de l'amiant). - Molleton du plan de repassage 100 % polyester. - Tapis repose-fer en caoutchouc haute résistance à la chaleur. - Roulettes en polypropylène revêtues de caoutchouc. 	<ul style="list-style-type: none"> - Aufbau aus lackiertem Buchenholz. - Bügelfläche: mehrschichtiges Pappelholz. - Ablageflächen aus Spanplatte mit Melaminüberzug - Abdeckung Bügelfl.che aus bedruckter Baumwolle mit wärmebeständigem Aluminiumpulver (ohne die Verwendung von Asbest). - Tuch der Bügelfläche aus 100 % Polyester. - Kleiner Teppich auf Bügeleisenhalter aus wärmebeständigem Gummi. - Rollen aus Polypropylen mit Gummi überzogen. 	<ul style="list-style-type: none"> - Estructura de madera de haya barnizada. - Plano para planchar: terciado de álamo. - Repisas de servicio de aglomerado recubierto con melamina. - Cubierta de la tabla de planchar de algodón estampado con polvo de aluminio (sin usar asbesto). - Paño de la tabla de planchar de 100 % poliéster. - Alfombrita porta plancha de goma termoresistente. - Ruedas de polipropileno recubiertas con goma. 	<ul style="list-style-type: none"> - Estrutura em madeira de faio pintada. - Tabua de passar em multicamadas em álamo. - Prateleiras em aglomerado enobrecido. - Cubierta de la tabla de planchar de algodón estampado con polvo de aluminio (sin usar asbesto). - Pano tabua de passar em poliéster 100%. - Tapetinho para ferro de passar em borracha termo resistente. - Rodas em polipropileno recobertas com borracha.