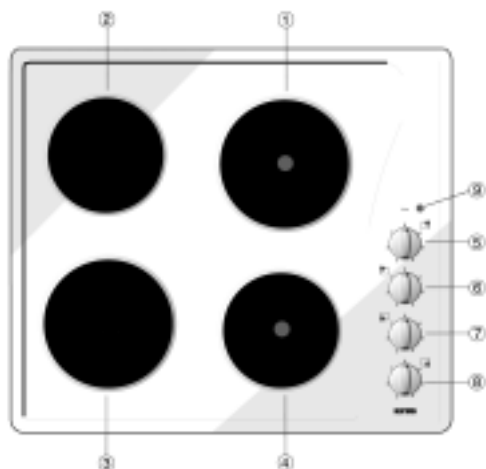







AKS 380

IT

SCHEDA PRODOTTO

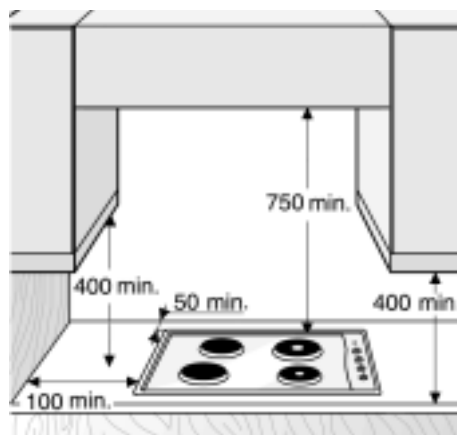
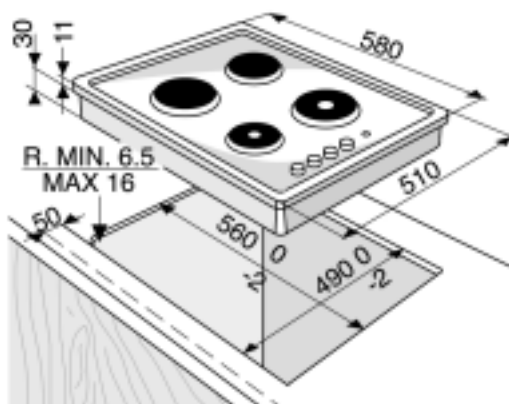


1. Piastra rapida Ø 180 - 2000 W
2. Piastra normale Ø 145 - 1000 W
3. Piastra normale Ø 180 - 1500 W
4. Piastra rapida Ø 145 - 1500 W
5. Manopola comando piastra rapida Ø 180 
6. Manopola comando piastra normale Ø 145 
7. Manopola comando piastra normale Ø 180 
8. Manopola comando piastra rapida Ø 145 
9. Spia di controllo esercizio piastra 


Utilizzo delle piastre elettriche

- Impostare la manopola su una delle posizioni 1-6, che corrispondono alle diverse temperature.
- Per spegnere la piastra mettere la manopola sulla posizione "0".

DIMENSIONI DEL PIANO E DEL PIANALE (mm)



NOTA: Qualora venga installata una cappa sopra il piano di cottura, consultare le istruzioni di montaggio della cappa nelle quali è riportata la distanza corretta da rispettare.

TENSIONE DI ALIMENTAZIONE	CONDUTTORI: NUMERO E MISURA	COLLEGAMENTO ELETTRICO												
230 V ~ + 	3 x 2,5 mm ²	<table style="border: none;"> <tr> <td>1</td> <td>2</td> <td>3</td> <td>⊥</td> </tr> <tr> <td>○</td> <td>○</td> <td>○</td> <td>○</td> </tr> <tr> <td>L</td> <td>N</td> <td></td> <td></td> </tr> </table>	1	2	3	⊥	○	○	○	○	L	N		
1	2	3	⊥											
○	○	○	○											
L	N													