

**MANUALE D'USO E
MANUTENZIONE**

Electroline

Forno elettrico ventilato

FE19V

FE23V

1	AVVERTENZE PER LA SICUREZZA	1
1.1	AVVERTENZE PER L'UTILIZZO SICURO.....	4
2	DESCRIZIONE DELL'APPARECCHIO	7
3	ISTRUZIONI PER L'USO	8
4	REGOLAZIONE ALTEZZA RIPIANO COTTURA	9
5	RACCOMANDAZIONI PER L'USO	10
6	PULIZIA E MANUTENZIONE	10
7	CARATTERISTICHE TECNICHE	11
8	DISMISSIONE DEGLI ELETTRODOMESTICI USATI	11

1 AVVERTENZE PER LA SICUREZZA

- Questo manuale costituisce parte integrante dell'apparecchio, occorre conservarlo integro e a portata di mano per tutto il ciclo di vita del medesimo. Prima di utilizzare l'apparecchio, leggere attentamente questo libretto di istruzioni: contiene informazioni importanti sul montaggio, la sicurezza, l'uso e la manutenzione. In questo modo ci si protegge e si evitano danni all'apparecchio. Il costruttore non può essere ritenuto responsabile per danni causati dall'inosservanza delle indicazioni contenute nel presente documento e/o da un suo uso improprio.
- Questo apparecchio non deve essere maneggiato e/o utilizzato da bambini di età inferiore ad 8 anni e/o persone con ridotte capacità fisiche, sensoriali e cognitive, a meno che non siano supervisionati e/o adeguatamente istruiti, in merito alle modalità d'uso, da una persona responsabile per la loro sicurezza e consapevoli di tutti i possibili rischi inerenti. Tenere l'apparecchio ed il suo cavo di alimentazione fuori dalla portata di bambini di età inferiore ad 8 anni ed evitare che giochino con l'apparecchio. La pulizia e la manutenzione, destinata ed essere effettuata dall'utilizzatore, non deve essere effettuata da bambini senza sorveglianza.
- Questo apparecchio è stato progettato per uso domestico, non professionale/commerciale e dovrà essere destinato solo all'uso per il quale è stato espressamente concepito; qualsiasi impiego non conforme alle indicazioni contenute nel presente manuale è da considerarsi improprio e pericoloso. Il

produttore non può essere ritenuto responsabile per eventuali danni derivanti da utilizzo improprio e/o irragionevole.


- Questo apparecchio NON è idoneo per impiego in ambienti con atmosfere esplosive (con presenza di sostanze infiammabili sotto forma di gas, vapore, nebbia o polvere, in condizioni atmosferiche in cui, dopo l'accensione, la combustione si propaga nell'aria).
- Gli elementi dell'imballaggio (sacchetti in plastica, polistirolo espanso, etc.) NON devono essere lasciati alla portata di bambini o incapaci in quanto rappresentano potenziali fonti di pericolo.
- L'installazione/assemblaggio del dispositivo dovrà essere effettuata/o secondo le prescrizioni del costruttore. Una errata procedura può causare danni a persone, animali o cose, per i quali il costruttore non può essere ritenuto responsabile.
- Posizionare ed utilizzare l'apparecchio su un piano d'appoggio orizzontale, stabile e che possa reggerne il peso.
- Prima di utilizzare l'apparecchio verificarne visivamente l'integrità. In caso di dubbi rivolgersi a personale qualificato per eventuali riparazioni.
- Se il cavo di alimentazione è danneggiato, esso deve essere sostituito dal costruttore o dal suo servizio assistenza tecnica o comunque da una persona con qualifica simile, in modo da prevenire ogni rischio.
- Prima di alimentare l'apparecchio accertarsi che i dati indicati sulla targhetta siano conformi a quelli della rete elettrica.

- Verificare che l'impianto elettrico utilizzato per l'alimentazione sia dotato delle adeguate protezioni a norma delle leggi in vigore.
- NON alimentare l'apparecchio tramite prese multiple, adattatori o prolunghe e non accenderlo mediante temporizzatori esterni e/o altri dispositivi di controllo remoto non espressamente previsti dal presente manuale.
- NON immergere l'apparecchio in acqua o altri liquidi; in caso di caduta accidentale in acqua NON cercare di recuperarlo ma innanzitutto scollegarlo immediatamente dalla presa di alimentazione.
- Utilizzando l'apparecchio per la prima volta, assicurarsi di aver tolto ogni etichetta o foglio di protezione che ne impedisca il corretto funzionamento.
- Collegare e scollegare il cavo di alimentazione con le mani asciutte e reggendolo saldamente.
- Svolgere totalmente il cavo di alimentazione onde evitare surriscaldamenti, evitare in ogni caso di tenderlo (non tirarlo, strattarlo, né utilizzarlo per trascinare il dispositivo cui è collegato).
- NON ostruire né totalmente né parzialmente le prese d'aria né inserirvi oggetti all'interno.
- Durante il funzionamento, non toccare il dispositivo con parti del corpo bagnate o umide, indossare sempre calzature con suola in gomma.
- L'apparecchio deve essere tenuto a distanza di sicurezza da qualsiasi oggetto e/o sostanza infiammabile o potenzialmente esplosiva.
- In caso di funzionamento anomalo spegnere l'apparecchio, scollegarlo dall'alimentazione e

rivolgersi ad un tecnico qualificato per le opportune riparazioni. **NON** effettuare operazioni non previste dal presente manuale d'uso (come smontare l'apparecchio e/o manometterlo).

- Ricordarsi di scollegare sempre il cavo di alimentazione del dispositivo per periodi di inutilizzo prolungati, prima di riporlo e/o prima di effettuarvi qualsiasi operazione di pulizia o manutenzione.
- Conservare e utilizzare l'apparecchio esclusivamente in ambienti interni o in ogni caso protetto da agenti atmosferici come pioggia, irraggiamento diretto del sole o polvere. L'apparecchio non è progettato per l'uso o la conservazione in esterno.
- Allorché si decida di non utilizzare più l'apparecchio, si raccomanda di rendere innocue quelle parti che possono costituire un pericolo per le persone o di smaltirle compatibilmente con le normative vigenti.

1.1 AVVERTENZE PER L'UTILIZZO SICURO

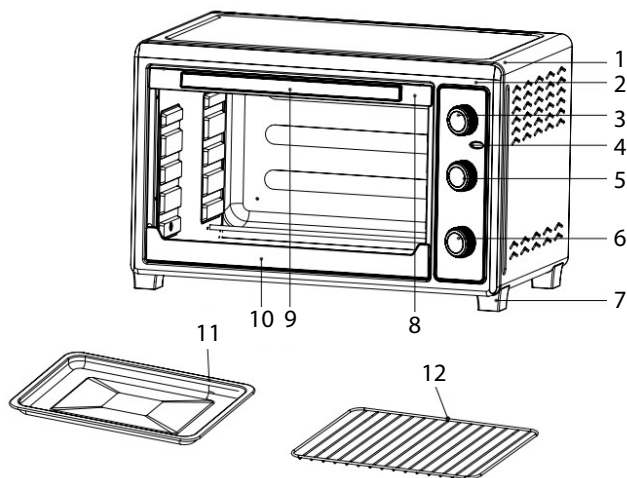
-  **Attenzione! Pareti calde.** Le temperature della porta e delle superfici accessibili possono essere elevate durante e dopo il funzionamento, con conseguente pericolo di ustione in caso di contatto. Evitare che il cavo di alimentazione entri in contatto con tali superfici.
- **Attenzione! Durante e dopo l'uso, le parti accessibili possono diventare calde.** I bambini piccoli devono essere tenuti lontani.
- In fase di installazione posizionare l'apparecchio in modo tale che la superficie posteriore sia il più

possibile contro una parete, in modo tale da evitare in ogni caso contatti accidentali con tale superficie. Prima di ogni utilizzo assicurarsi che il prodotto sia correttamente posizionato.

- Non utilizzare detergenti fortemente abrasivi o raschietti metallici taglienti per pulire il vetro della porta del forno perché possono graffiare la superficie, ciò può causare la rottura del vetro.
- Assicurarsi che non vi siano materiali infiammabili (carta, plastica o tessuti etc.) all'interno del forno o in prossimità del medesimo.
- NON utilizzare la cavità del forno per conservare alimenti.
- NON coprire gli elementi riscaldanti o una qualsiasi parte del forno con fogli metallici.
- NON riempire eccessivamente il forno di cibi e NON lasciare all'interno posate o altri utensili di metallo, per evitare rischio di surriscaldamento.
- NON appoggiare sullo sportello tegami o altri contenitori.
- NON utilizzare accessori (quali griglie o vassoi) non inclusi nella confezione e/o forniti direttamente dal fabbricante per l'impiego con questo prodotto.
- Durante il funzionamento lo sportello del forno deve rimanere chiuso.
- NON spostare l'apparecchio mentre è in funzione e non lasciarlo incustodito.
- Qualora si sviluppino fumo e fiamme all'interno del forno, NON aprirne lo sportello, scollegare l'alimentazione e lasciare che si auto-estingua spontaneamente.

- Prima di eseguire qualsiasi operazione di pulizia, scollegare sempre l'alimentazione ed accertarsi che le parti interessate siano a temperatura ambiente onde evitare il pericolo di ustioni.
- Pulire regolarmente l'apparecchio, in particolare da residui di grasso (si incendiano facilmente).
- Cibi e bevande non devono essere scaldati all'interno di contenitori ermeticamente chiusi perché potrebbero esplodere.
- Un apparecchio nuovo può sviluppare odori nell'uso iniziale. Tali odori sono innocui e scompaiono dopo breve tempo.
- Al primo utilizzo, occorre accendere il forno alla massima potenza, con la porta aperta, e lasciarlo funzionare per circa 10 minuti. Il forno potrebbe emettere fumo biancastro in questo periodo, sia all'interno che dalle feritoie laterali esterne: questo è normale.
- **Attenzione!** Prima di sostituire la lampada interna, se presente, accertarsi che l'apparecchio sia spento e/o scollegarlo dall'alimentazione, per evitare possibili scosse elettriche.
- Non utilizzare dispositivi di pulizia con vapore per pulire l'apparecchio.
- Si raccomanda di non appoggiare mai direttamente i cibi da cuocere sul vassoio e/o griglia forniti in dotazione all'apparecchio. Utilizzare sempre apposita carta da forno.

2 DESCRIZIONE DELL'APPARECCHIO



- 1) Involucro esterno
- 2) Pannello frontale
- 3) Termostato
- 4) Spia accensione
- 5) Selettore resistenze
- 6) Timer
- 7) Piedini
- 8) Pannello della maniglia
- 9) Maniglia dello sportello
- 10) Base dello sportello
- 11) Vassoio
- 12) Griglia

3 ISTRUZIONI PER L'USO

PRIMO UTILIZZO (forno nuovo): far funzionare il forno vuoto alla massima temperatura, per circa 15 minuti: questo farà bruciare eventuali residui di olio e grassi. Se in tale occasione si genera un po' di fumo, questo è normale.

Accensione

Il forno si accende mediante la manopola del **TIMER**:
selezionare con la manopola il tempo di cottura desiderato (espresso in minuti). Al termine, la manopola torna automaticamente in posizione "Off-0" (spento) e si sente un suono di avviso.

NOTA: il ventilatore è in funzione per tutta e solo la durata dell'intervallo di tempo impostato con il **TIMER**.

NOTA: è sempre possibile modificare il tempo di cottura ruotando la manopola del **TIMER** nella nuova posizione desiderata.

Per spegnere in anticipo, ruotare la manopola del timer in posizione "Off-0".

Regolazione della temperatura

La temperatura del forno può essere regolata utilizzando la manopola **TEMPERATURE**. Il valore può essere impostato con continuità in un intervallo compreso fra 100 °C e 230 °C. Sul pannello sono indicate solo alcune temperature di riferimento per una regolazione più precisa.

Modi di funzionamento

Le modalità di funzionamento del forno, ovvero la scelta delle resistenze in funzione, sono selezionabili mediante la manopola **FUNCTION**.



SOLA VENTILAZIONE: resistenze spente funzione ventilazione attiva (per scongelare lentamente i cibi surgelati).



RESISTENZA SUPERIORE ACCESA (funzione GRILL): sono accese le sole resistenze nella parte superiore della cavità del forno (il ventilatore è attivo).



RESISTENZA INFERIORE ACCESA: sono accese le sole resistenze nella parte inferiore della cavità del forno (il ventilatore è attivo).



RESISTENZE ACCESE: le resistenze, nella parte superiore ed inferiore della cavità del forno, sono accese (il ventilatore è attivo).

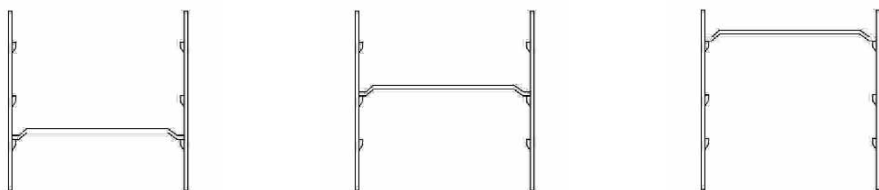
4 REGOLAZIONE ALTEZZA RIPIANO COTTURA

Sono presenti sostegni per i ripiani di cottura (vassoio e griglia) a differenti altezze all'interno del forno.

Scegliendo l'altezza, si avvicina più a meno il cibo alla resistenza superiore (GRILL) piuttosto che a quella inferiore.

Quando si usa la griglia per la cottura, il vassoio va sempre inserito in basso per raccogliere i succhi e le briciole, e proteggere le resistenze dalla sporcizia evitando la formazione di fumo.

Sotto uno schema delle possibili regolazioni per il ripiano cottura.



5 RACCOMANDAZIONI PER L'USO

- All'interno del forno, utilizzare sempre dei contenitori per i cibi a prova di calore; sconsigliati vetro normale e la ceramica.
- Non inserire mai contenitori di cartone o di plastica.
- Non permettere che succhi di cottura colino sul fondo del forno; per evitarlo utilizzare eventualmente il vassoio accessorio in dotazione.
- Regolare la temperatura ed il tempo di funzionamento secondo il tipo di cibo e di cottura desiderato.
- Mantenere la porta ben chiusa durante la cottura e prima di estrarre i cibi, per toccare i ripiani o i contenitori interni ancora caldi, usare dei guanti per evitare ustioni.

Normale procedura per la cottura:

- 1) Sistemare il cibo sul ripiano di cottura, dopo averne scelto l'altezza.
- 2) Ruotare la manopola FUNCTION per selezionare le resistenze.
- 3) Regolare la temperatura con la manopola TEMPERATURE (da 100°C a 230°C).
- 4) Avviare il forno con la manopola del TIMER, regolando il tempo di cottura desiderato.
- 5) Quando il TIMER ritorna in posizione Off-0 il forno si spegne automaticamente e si sente un suono di avviso.

6 PULIZIA E MANUTENZIONE

- Prima di qualunque operazione, staccare la spina e attendere che l'apparecchio sia freddo.
- Mantenere sempre pulito l'interno del forno da residui di cibo o liquidi. Per la pulizia utilizzare un panno morbido e inumidito. Non usare detersivi abrasivi, pagliette od utensili appuntiti.
- Per la pulizia esterna del forno utilizzare ancora un panno morbido. Evitare di far penetrare acqua o detersivi liquidi nelle aperture di ventilazione al di sopra dell'apparecchio. Non usare detersivi abrasivi, alcol, pagliette od utensili appuntiti.
- Evitate che il pannello di controllo venga o resti bagnato.

7 CARATTERISTICHE TECNICHE

Modello	FE19V	FE23V
Alimentazione	220-240V~50Hz	220-240V~50Hz
Potenza	1200 W	1500 W
Capacità	19 L	23 L

8 DISMISSIONE DEGLI ELETTRODOMESTICI USATI



La Direttiva Europea 2012/19/UE sui rifiuti di apparecchiature elettriche ed elettroniche (RAAE) prevede che gli elettrodomestici usati non possono essere smaltiti nel normale flusso dei rifiuti solidi urbani.

Gli apparecchi dismessi devono essere raccolti separatamente per ottimizzare il recupero e il riciclaggio dei materiali che li compongono, per ottenere un importante risparmio di energia, e per impedire potenziali danni alla salute umana e all'ambiente. Il simbolo del contenitore per spazzatura barrato è riportato su tutti i prodotti per ricordare gli obblighi di raccolta separata.

Il consumatore dovrà consegnare gli apparecchi dismessi ai centri di raccolta differenziata predisposti dalle amministrazioni comunali.

A causa della continua evoluzione tecnologica dei prodotti, i dati contenuti nel presente manuale possono subire lievi variazioni senza obbligo di preavviso da parte del Produttore.

Made in China



Electroline

Fabbricato e importato da Unieuro S.p.A.
via Piero Maroncelli 10, 47121 Forlì (FC)

www.unieuro.it

