



termoconvettore ventilato

CHE205V



Importato da: UNIEURO S.p.A. via Schiaparelli 31, 47122 Forlì

Il presente prodotto è adatto solo a ambienti correttamente isolati o ad un uso occasionale.

Gentile Cliente,
la ringraziamo molto per aver acquistato un nostro prodotto. Le chiediamo gentilmente di leggere con attenzione e di conservare questo manuale d'istruzione in quanto fornisce importanti indicazioni riguardanti la sicurezza d'uso e di manutenzione. Per ulteriori informazioni può rivolgersi al suo Rivenditore.

AVVERTENZE GENERALI

1. Questo manuale costituisce parte integrante dell'apparecchio, occorre conservarlo integro e a portata di mano per tutto il ciclo di vita del medesimo. Prima di utilizzare l'apparecchio, leggere attentamente questo libretto di istruzioni: contiene informazioni importanti sul montaggio, la sicurezza, l'uso e la manutenzione. In questo modo ci si protegge e si evitano danni all'apparecchio. Il costruttore non può essere ritenuto responsabile per danni causati dall'inosservanza delle indicazioni contenute nel presente documento e/o da un suo uso improprio.
2. Questo apparecchio non deve essere maneggiato e/o utilizzato da bambini di età inferiore ad 8 anni e/o persone con ridotte capacità fisiche, sensoriali e cognitive, a meno che non siano supervisionati e/o adeguatamente istruiti, in merito alle modalità d'uso, da una persona responsabile per la loro sicurezza e consapevoli di tutti i possibili rischi inerenti. Tenere l'apparecchio ed il suo cavo di alimentazione fuori dalla portata di bambini di età inferiore ad 8 anni ed evitare che giochino con l'apparecchio. La pulizia e la manutenzione, destinata ed essere effettuata dall'utilizzatore, non deve essere effettuata da bambini senza sorveglianza.
3. I bambini di età compresa tra i 3 e gli 8 anni possono eventualmente solo accendere/spegnere l'apparecchio purché sia stato posto o installato nella sua normale posizione di funzionamento e che essi ricevano sorveglianza o istruzioni riguardanti l'utilizzo dell'apparecchio in sicurezza e ne capiscano i pericoli. I bambini di età compresa tra i 3 e gli 8 anni non devono inserire la spina, regolare o pulire l'apparecchio né eseguire la manutenzione a cura dell'utilizzatore.
4. I bambini di età inferiore ai 3 anni devono essere tenuti a distanza dall'apparecchio se non continuamente sorvegliati.
5. Gli elementi dell'imballaggio (sacchetti in plastica, polistirolo, punti metallici ecc.) non devono essere lasciati alla portata dei bambini in quanto possibili fonti di

pericolo.


6. Questo apparecchio è predisposto per l'impiego domestico, non per uso professionale e/o commerciale e non è destinato all'impiego in ambienti esterni. Evitare in ogni caso l'esposizione ad agenti atmosferici.
7. Prima di utilizzare l'apparecchio verificarne visivamente l'integrità. In caso di dubbi rivolgersi a personale qualificato per eventuali riparazioni.
8. Se il cavo di alimentazione è danneggiato, esso deve essere sostituito dal costruttore o dal suo servizio assistenza tecnica o comunque da una persona con qualifica simile, in modo da prevenire ogni rischio.
9. Prima di alimentare l'apparecchio accertarsi che la rete elettrica sia conforme ai dati di targa dell'apparecchio (tensione e frequenza) e che la linea elettrica abbia portata sufficiente a supportare il carico (potenza elettrica) previsto.
10. Non alimentare l'apparecchio tramite prese multiple, adattatori o prolunghe e non accenderlo mediante temporizzatori esterni e/o altri dispositivi di controllo remoto, se non espressamente previsti dal presente manuale.
11. Collegare e scollegare il cavo di alimentazione con le mani asciutte e reggendolo saldamente. Non tirare il cavo di alimentazione o l'apparecchio stesso per staccare la spina dalla presa di corrente.
12. Svolgere totalmente il cavo di alimentazione onde evitare surriscaldamenti, evitare in ogni caso di tenderlo (non tirarlo, strattarlo, né utilizzarlo per trascinare il dispositivo cui è collegato).
13. Posizionare l'apparecchio come da indicazioni del presente manuale ed in modo tale che la sua posizione sia stabile.
14. Utilizzando l'apparecchio per la prima volta, assicurarsi di aver tolto ogni etichetta o foglio di protezione che ne impedisca il corretto funzionamento.
15. Evitare che l'apparecchio entri in contatto diretto con acqua, altri liquidi o spray; in caso di contatto accidentale scollegarlo immediatamente dalla presa di alimentazione. Per la pulizia e manutenzione fare riferimento all'apposito paragrafo in questo manuale.
16. Non toccare l'apparecchio con parti del corpo umide o bagnate, indossare comunque calzature con suola elettricamente isolante.
17. L'apparecchio deve essere tenuto a distanza di sicurezza da qualsiasi oggetto e/o sostanza infiammabile e/o potenzialmente esplosiva.

18. Non ostruire né totalmente né parzialmente prese d'aria o fessure né inserirvi oggetti all'interno.
19. In caso di malfunzionamento, spegnere l'apparecchio, scollegarlo dall'alimentazione e rivolgersi ad un tecnico qualificato per le opportune riparazioni. In qualsiasi caso non effettuare operazioni non previste dal presente manuale d'uso (come smontare l'apparecchio, deformarlo e/o manometterlo).
20. Assicurarsi che il cavo di alimentazione non sia soggetto a schiacciamento o surriscaldamento da parti di sorgenti di calore esterne, in quanto potrebbe risultarne danneggiato e compromettere la sicurezza: Pericolo di shock elettrico.
21. Tenere l'apparecchio lontano da sostanze chimiche, olio, medicinali e in generale sostanze di cui non si conosca l'interazione con i materiali dell'apparecchio e/o che potrebbero danneggiarlo.
22. Disinserire sempre la spina dall'alimentazione elettrica per periodi di inutilizzo prolungati, prima di riporlo e/o prima di effettuarvi qualsiasi operazione di pulizia o manutenzione.
23. Conservare e utilizzare l'apparecchio esclusivamente in ambienti interni o in ogni caso protetto da agenti atmosferici come pioggia, irraggiamento diretto del sole o polvere.
24. Allorché si decida di non utilizzare più l'apparecchio, si raccomanda di rendere innocue quelle parti che possono costituire un pericolo per le persone o di smaltirle compatibilmente con le normative vigenti.

AVVERTENZE PER L'UTILIZZO SICURO

1. Questo apparecchio dovrà essere destinato solo all'uso per il quale è stato espressamente costruito e cioè come riscaldatore elettrico: esso deve essere considerato come apparecchio supplementare di riscaldamento, e non come impianto di riscaldamento centrale. Il costruttore non può essere considerato responsabile per eventuali danni derivati da usi impropri od errati.
2. Durante l'utilizzo mantenere il prodotto ad una distanza di sicurezza di almeno 1 m da oggetti infiammabili (per es. tende) e dalle pareti evitando che il flusso d'aria sia orientato contro di esse.

3. Qualora il presente manuale preveda l'installazione a parete, l'apparecchio deve essere installato ad una altezza minima pari a 1,8 m dal piano di calpestio.
4. Non usare l'apparecchio in luoghi con alte temperature e alta umidità. Potrebbe verificarsi un malfunzionamento.
5. Non utilizzare l'apparecchio nelle immediate vicinanze di vasche da bagno, docce, piscine, o in generale recipienti (come lavandini) contenenti liquidi, comunque tenerlo a distanza tale da non poter essere toccato con le mani da persone che si trovino immerse, totalmente o in parte, nei suddetti ambienti.
6. Se si utilizza l'apparecchio in locali da bagno, è necessario scollegarlo dall'alimentazione dopo l'uso perché la vicinanza con l'acqua può rappresentare un pericolo anche quando è spento.
7. Non inserire oggetti di qualsiasi tipo attraverso la griglia di protezione.
8. Il dispositivo non deve essere posizionato/utilizzato direttamente al di sotto di una presa di corrente.
9. Questo apparecchio non deve essere usato in alcun tipo di veicolo o in spazi ristretti (ascensori, camper, automobili, cabine ecc.).
10. Non usare l'apparecchio su superfici irregolari e su tappeti con fibre lunghe.
11. Non utilizzare il dispositivo per asciugare indumenti o teli da bagno (o simili).
12. Non utilizzare il dispositivo come riscaldatore per locali termali e/o saune.
13. Non utilizzare l'apparecchio per scaldare animali.
14. Evitare in ogni caso il contatto diretto (con parti del corpo) o indiretto (mediante utensili) con eventuali parti in movimento.
15. Non applicare sostanze infiammabili sulle superfici calde dei dispositivi scaldanti.
16. Utilizzare esclusivamente gli accessori forniti con il prodotto.
17. **Attenzione!** Alcune parti del presente prodotto possono diventare molto calde e provocare ustioni. Bisogna prestare particolare attenzione laddove sono presenti bambini e persone vulnerabili.
18. Non coprire l'apparecchio e in particolare le feritoie di entrata e uscita dell'aria con panni o oggetti in grado di bloccarne il flusso. La scritta non COPRIRE o il

simbolo  posizionato sul prodotto vi ricorda tale avvertenza.

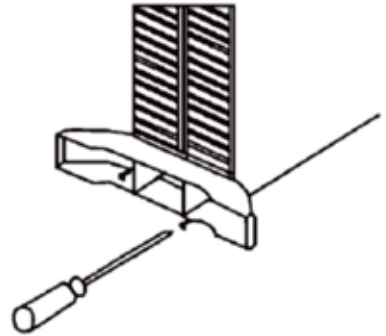
19. Questo apparecchio può contenere elementi visibilmente incandescenti, la cui temperatura è elevata: per evitare rischi di scottature, evitare di toccare soprattutto la griglia frontale di protezione (ove presente) perché scotta.
20. Non utilizzare questo riscaldatore con un programmatore, un timer, un sistema di controllo remoto separato o altro dispositivo che lo accende automaticamente, poiché esiste un rischio di incendio se il riscaldatore è coperto o posizionato in modo errato.
21. La griglia di protezione di questo riscaldatore ha lo scopo di impedire l'accesso diretto agli elementi riscaldanti (visibilmente incandescenti e non) e deve essere in posizione quando il riscaldatore è in uso.
22. La griglia di protezione non offre una protezione completa per i bambini piccoli e per le persone inferme.

Fabbricati in Cina

A causa della continua evoluzione tecnologica dei prodotti, i dati contenuti nel presente manuale possono subire lievi variazioni senza obbligo di preavviso da parte del produttore.

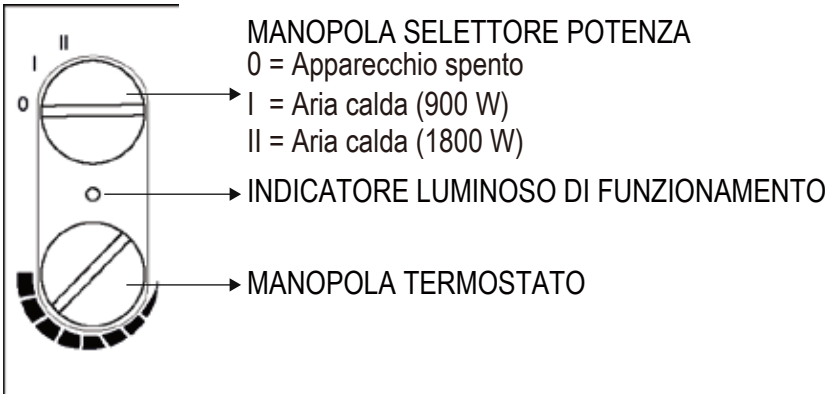
ASSEMBLAGGIO

Prima di utilizzare il convettore, montare i piedini (forniti separatamente nell'imballo). Essi vanno avvitati alla base del termo-convettore, utilizzando le 4 viti in dotazione; prestare attenzione al loro esatto posizionamento alle estremità inferiori.



ISTRUZIONI PER L'USO

NOTA: Al primo utilizzo, o all'accensione dopo un prolungato periodo di inutilizzo, è normale che l'apparecchio possa emettere cattivo odore o qualche traccia di fumo: questo scomparirà dopo breve tempo di accensione.



UTILIZZO SENZA VENTILAZIONE FORZATA

Posizionare l'apparecchio in un luogo adatto, in conformità con le avvertenze per la sicurezza. Inserire la spina nella presa di corrente. Ruotare la manopola del TERMOSTATO completamente in senso orario, in posizione MAX. Accendere l'apparecchio ruotando la manopola selettore potenza: potenza I (900W), potenza II (1800W). L'indicatore luminoso di funzionamento si accenderà. Quando in ambiente è stata raggiunta la temperatura desiderata, ruotare lentamente la manopola del termostato in senso anti-orario sino a quando un "click" interrompe il riscaldamento e l'indicatore luminoso di funzionamento si spegne. Da questo momento in poi il termostato manterrà la temperatura desiderata, accendendo e spegnendo le resistenze automaticamente.

UTILIZZO CON VENTILATORE FORZANTE

L'apparecchio è dotato di un ventilatore interno, attivabile separatamente tramite l'interruttore posto sulla parte frontale del termoconvettore. Accendere il ventilatore se si desidera aumentare ulteriormente la velocità di riscaldamento iniziale, o per una diffusione del calore più omogenea in ambienti grandi. Il ventilatore può essere attivato anche senza riscaldamento, per semplice ventilazione: in tal caso il termostato deve essere sempre ruotato sulla posizione massima, altrimenti potrebbe inibire il funzionamento del ventilatore.

MANUTENZIONE

L'apparecchio non necessita di una particolare manutenzione se non la consueta pulizia esterna. Disinserite la spina dalla presa di corrente dopo aver spento preventivamente l'apparecchio. Pulite l'apparecchio solo quando si è raffreddato. Pulite le griglie da eventuali residui di polvere utilizzando un panno morbido e asciutto. Non utilizzare solventi, benzene o altre sostanze corrosive. Non lavare il corpo dell'apparecchio sotto l'acqua corrente. Quando l'apparecchio non viene utilizzato per lunghi periodi, conservarlo al riparo dalla polvere e in un luogo asciutto.

SICUREZZA CONTRO IL SURRISCALDAMENTO

Questo apparecchio ha una protezione che ne interrompe il funzionamento nel caso di surriscaldamento interno. In caso di intervento di questa protezione, è normale avvertire un lieve odore causato dal surriscaldamento stesso. Controllate che la circolazione dell'aria (in entrata e in uscita) non venga impedita da ostacoli di qualunque genere. L'apparecchio ripartirà automaticamente dopo 10-20 minuti, quando la temperatura interna sarà diminuita ad un valore di sicurezza. Nel caso in cui non dovesse ripartire, rivolgetevi a personale qualificato o al centro assistenza.

DATI TECNICI

Modello: CHE205V

Potenza nominale: 1800W

Alimentazione: 230V AC 50/60Hz

GARANZIA

La garanzia è valida per 2 anni dalla data di acquisto. Dalla garanzia sono esclusi danni che si dovessero verificare per incuria o errato uso dell'apparecchio.

In tal caso la riparazione verrà addebitata al costo.


ATTENZIONE: conservare il documento fiscale comprovante la data di acquisto, e l'imballo originale del prodotto. In caso di malfunzionamento durante il periodo di garanzia, rivolgersi al rivenditore per ricevere le informazioni circa il servizio assistenza in garanzia.

I diritti di garanzia rispondono alla Direttiva 1994/44/CE.

Decreto legislativo n. 24 del 02/02/2002.

SMALTIMENTO



Il simbolo  sul prodotto indica che al termine della sua vita di funzionamento, l'apparecchio, non deve essere trattato come un normale rifiuto ma, essendo un rifiuto speciale, deve essere demolito nelle apposite aree di recupero e smaltimento come previsto dalla Direttiva Comunitaria 2012/19/UE (WEEE). Provvedendo a smaltire questo prodotto in modo appropriato, si contribuisce ad evitare probabili conseguenze negative per l'ambiente e per la salute dell'uomo dovute alla presenza nel prodotto di sostanze potenzialmente pericolose. Per informazioni più dettagliate sul riciclaggio di questo prodotto, contattare l'ufficio comunale, il servizio locale di smaltimento rifiuti o il negozio in cui è stato acquistato il prodotto. In caso di smaltimento abusivo saranno applicate le sanzioni previste dalla legge vigente.

Identificativo del modello:		CHE205V			
Dato	Simbolo	Valore	Unità	Dato	Unità
Potenza termica				Tipo di potenza termica, solo per gli apparecchi per il riscaldamento d'ambiente locale elettrici ad accumulo	
Potenza termica nominale	P_{nom}	1,80	kW	Controllo manuale del carico termico, con termostato integrato	No
Potenza termica minima (indicativa)	P_{min}	0,0148	kW	Controllo manuale del carico termico con riscontro della temperatura ambiente e/o esterna	No
Massima potenza termica continua	$P_{max,c}$	1,80	kW	Controllo elettronico del carico termico con riscontro della temperatura ambiente e/o esterna	No
Consumo ausiliario di energia elettrica				Potenza termica assistita da ventilatore	No
Alla potenza termica nominale	$e_{l_{max}}$	N/A	kW	Tipo di potenza termica/controllo della temperatura ambiente	
Alla potenza termica minima	$e_{l_{min}}$	N/A	kW	Potenza termica a fase unica senza controllo della temperatura ambiente	No
In modo stand-by	$e_{l_{SB}}$	0,000	kW	Due o più fasi manuali senza controllo della temperatura ambiente	No
				Con controllo della temperatura ambiente tramite termostato meccanico	Sì
				Con controllo elettronico della temperatura ambiente	No
				Con controllo elettronico della temperatura ambiente e temporizzatore giornaliero	No
				Con controllo elettronico della temperatura ambiente e temporizzatore settimanale	No
				Altre opzioni di controllo	
				Controllo della temperatura ambiente con rilevamento di presenza	No
				Controllo della temperatura ambiente con rilevamento di finestre aperte	No
				Con opzione di controllo a distanza	No
				Con controllo di avviamento adattabile	No
				Con limitazione del tempo di funzionamento	No
				Con termometro a globo nero	No
Contatti	UNIEURO S.p.A. via Schiaparelli 31, 47122 Forlì (FC)				

