

MGS 63L

Diffusore amplificato
con leds

Manuale di istruzioni



Complimenti per la sua ottima scelta.

Ci complimentiamo vivamente per la Sua scelta, il prodotto Karma da Lei acquistato è frutto di un'accurata progettazione da parte di ingegneri specializzati.

Per la sua realizzazione sono stati impiegati materiali di ottima qualità per garantirne il funzionamento nel tempo.

Il prodotto è stato realizzato in conformità alle severe normative di sicurezza imposte dalla Comunità Europea, garanzia di affidabilità e sicurezza.

Vi preghiamo di leggere attentamente questo manuale prima di cominciare ad utilizzare l'apparecchio al fine di sfruttarne appieno le potenzialità.

La Karma dispone di numerosi prodotti accessori che potranno completare il vostro apparecchio.

Vi invitiamo quindi a visionare l'intera gamma dei nostri prodotti visitando il sito internet:

www.karmaitaliana.it

sul quale troverete, oltre a tutti i nostri articoli, descrizioni accurate e documentazioni aggiuntive sviluppate successivamente all'uscita del prodotto.

I nostri uffici sono a vostra completa disposizione per qualsiasi chiarimento o informazione.

Ci auguriamo che rimarrete soddisfatti dell'acquisto e Vi ringraziamo nuovamente per la fiducia riposta nel nostro marchio.

Precauzioni ed avvertenze

- Conservare il manuale per future consultazioni e allegatelo se cedete l'apparecchio ad altri. Visitate periodicamente il ns sito internet per verificare la presenza di eventuali aggiornamenti.
- Assicuratevi sempre di collegare l'apparecchio con il voltaggio adeguato.
- Questo prodotto non è adatto ad usi esterni (in presenza di umidità)
- Per evitare il rischio di incendi o cortocircuiti non esponete mai l'apparecchio alla pioggia o all'umidità.
- Non utilizzare con temperature ambiente superiori ai 35C°.
- In caso di problemi di funzionamento interrompete l'uso immediatamente. Non tentate di riparare l'apparecchio per conto vostro, ma rivolgetevi all'assistenza autorizzata. Riparazioni effettuate da personale non competente potrebbero creare gravi danni sia all'apparecchio che alle persone.
- Verificate che le batterie siano cariche prima dell'utilizzo.
- Trattate l'apparecchio con l'adeguata cura evitando colpi che potrebbero danneggiarlo.



ATTENZIONE:

Subito dopo aver ricevuto l'apparecchio aprite delicatamente la scatola e, controllate attentamente il contenuto per accertarvi che tutte le parti siano presenti e in buone condizioni. Segnalate immediatamente al venditore, eventuali danni da trasporto subiti dall'apparecchio o dall'imballo. In caso di reso è importante che il prodotto sia completo dell'imballo originale, vi suggeriamo quindi di conservarlo.



Questo simbolo vi avverte della presenza di materiale non isolato "sotto tensione" ad elevato voltaggio, all'interno del prodotto, che può costituire pericolo di folgorazione per le persone



Questo simbolo vi avverte della presenza di istruzioni d'uso e manutenzione importanti, nel manuale o nella documentazione che accompagna il prodotto



Il marchio CE indica che questo prodotto è conforme alle norme della Comunità Europea: EMC (Compatibilità Elettromagnetica) e LVD (Direttive sulla Bassa Tensione). La documentazione di conformità in forma completa è reperibile presso la società Karma Italiana Srl.

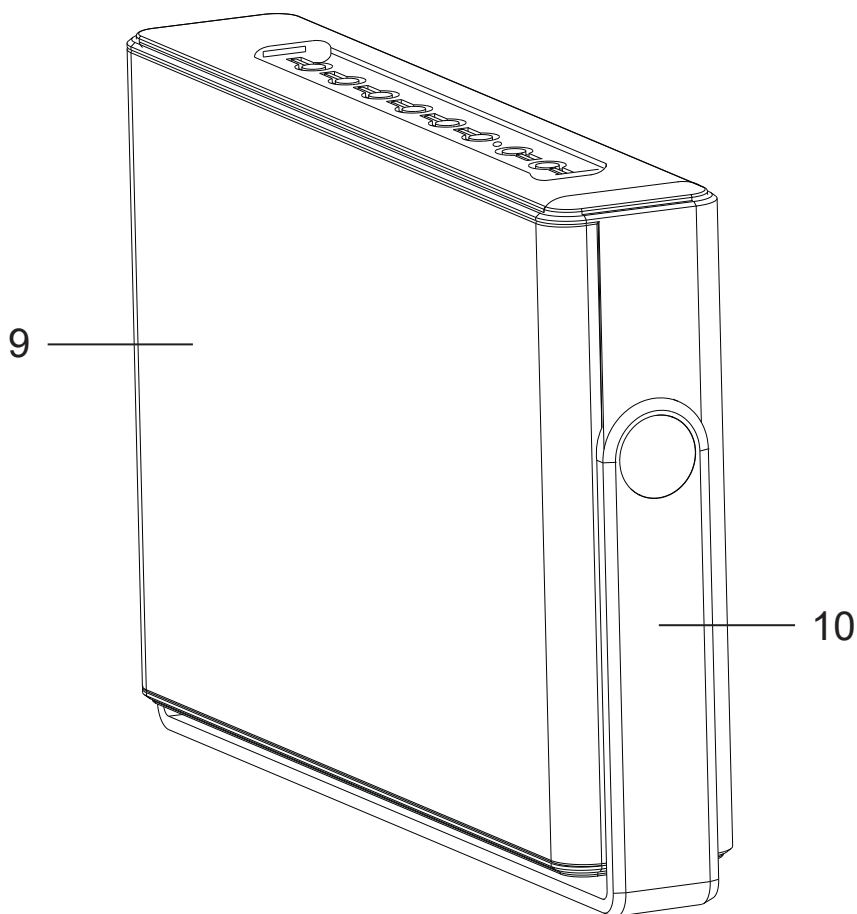
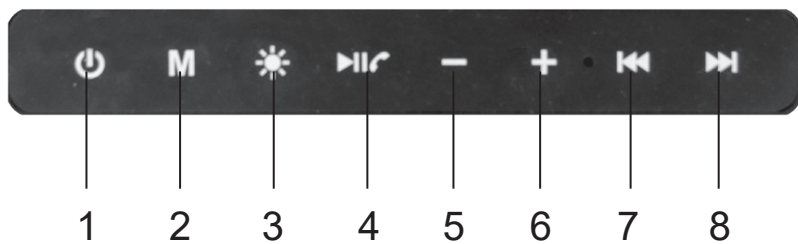


Ai sensi dell'art. 13 del decreto Legislativo 25 Luglio 2005, n. 151 " Attuazione delle Direttive 2002/95/CE, 2002/96/CE e 2003/108/CE, relative alla riduzione dell'uso di sostanze pericolose nelle apparecchiature elettriche ed elettroniche, nonché allo smaltimento dei rifiuti".

Il simbolo del cassonetto barrato riportato sull'apparecchiatura indica che il prodotto alla fine della propria vita utile deve essere raccolto separatamente dagli altri rifiuti. L'utente dovrà, pertanto, conferire l'apparecchiatura integra dei componenti essenziali giunta a fine vita agli idonei centri di raccolta differenziata dei rifiuti elettronici ed elettrotecnici, oppure riconsegnandola al rivenditore al momento dell'acquisto di nuova apparecchiatura di tipo equivalente, in ragione di uno a uno. L'adeguata raccolta differenziata per l'avvio successivo dell'apparecchiatura dimessa al riciclaggio, al trattamento e allo smaltimento ambientale compatibile contribuisce ad evitare possibili effetti negativi sull'ambiente e sulla salute e favorisce il riciclo dei materiali di cui è composta l'apparecchiatura. Lo smaltimento abusivo del prodotto da parte dell'utente comporta l'applicazione delle sanzioni amministrative di cui al D.Lgs n. 152/2006 (parte 4 art.255)



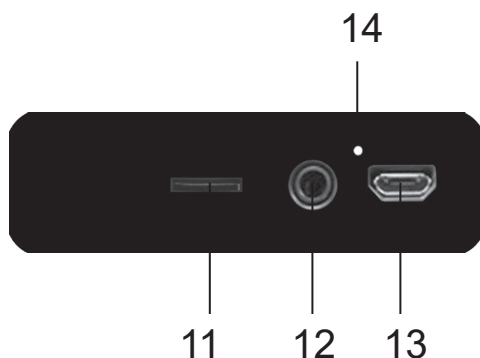
Questo simbolo indica la conformità del prodotto alle normative internazionali RoHS (Restriction of certain Hazardous Substances) che limita l'impiego di determinate sostanze pericolose nelle apparecchiature elettriche ed elettroniche immesse sul mercato europeo dal 1° luglio 2006. Fa parte di una serie di Direttive UE sull'ambiente ed è connessa strettamente alla Direttiva RAEE (Rifiuti di Apparecchiature Elettriche ed Elettroniche).



Assicuratevi che la batteria interna sia carica prima di utilizzare l'apparecchio. Per caricarla, collegate un cavo dotato di spina micro USB alla presa posteriore(13) quindi collegate l'altro capo del cavo ad un alimentatore USB standard che fornisca 2A di tensione a 5V, il led (14) si illuminerà. La ricarica completa avviene in circa 6 ore. Durante l'utilizzo, due toni avvisano che la batteria è quasi esaurita e che necessita una ricarica immediata.

Una eventuale scheda di memoria di tipo micro SD contenente brani Mp3 potrà essere inserita nell'apposito slot(11). La scheda dovrà essere formattata nello standard FAT32 per poter essere letta correttamente.

Se intendete collegare una sorgente esterna quale lettore CD o telefono, potrete utilizzare la presa Jack 3,5mm (12).



Terminati i collegamenti siete ora pronti all'uso.

Premete il tasto di accensione(1) per attivare il diffusore. Udirete una serie di suoni e i led si illumineranno a confermare l'avvenuta accensione.

Il tasto "M"(2) permette di selezionare la modalità di funzionamento. Premetelo ripetutamente per selezionare la funzione RADIO, TF CARD, BLUETOOTH, AUX.

Il tasto (3) consente di accendere in 5 diverse modalità i led nascosti dietro la griglia frontale(9). Premete ripetutamente il tasto per scegliere l'effetto desiderato. Il sesto tocco spegne i led.

I tasti + e - (5-6) consentono di regolare a piacimento il volume di riproduzione. Attenzione: utilizzandolo in modalità Bluetooth, il volume dovrà essere regolato anche dall'apparecchio sorgente.

FUNZIONE RADIO

Selezionata tale funzione avrete la possibilità di ascoltare la vostra emittente radio FM preferita. Per cercare una stazione agite sui tasti avanti/indietro(7-8).

FUNZIONE BLUETOOTH

Selezionata tale funzione avrete la possibilità di ascoltare l'audio proveniente dal vostro smartphone, tablet o notebook. Una volta collegato, la musica riprodotta dal vs smartphone verrà riprodotta e le tracce potranno essere selezionate anche dai tasti(7-8). Il tasto(4) mette in pausa o riprende la riproduzione.

Per abbinare il vostro smartphone al diffusore cercate il diffusore tra i dispositivi bluetooth circostanti. Se dovesse essere richiesta una password inserite "0000".

Durante l'ascolto di musica tramite bluetooth e comunque con smartphone collegato, sarà possibile rispondere alle chiamate telefoniche in arrivo semplicemente premendo il tasto(4) e regolando il volume con i tasti (5-6). Premete il tasto(4) per concludere la conversazione.

TF CARD

Selezionata tale funzione avrete la possibilità di ascoltare i brani MP3 contenuti nella scheda di memoria. Le tracce potranno essere selezionate anche dai tasti(7-8). Il tasto(4) mette in pausa o riprende la riproduzione.

AUX

Selezionata tale funzione avrete la possibilità di ascoltare l'audio proveniente dall'apparecchio collegato alla presa posteriore(12).

Il prodotto è coperto da garanzia in base alle vigenti normative.

Vi suggeriamo di consultare sul sito internet: www.karmaitaliana.it le

“Condizioni Generali di Garanzia”

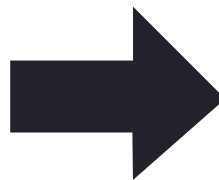
riportate nella sezione “FAQ”.

Di seguito un breve estratto:

- 1) Si prega, dopo l'acquisto di procedere alla registrazione del prodotto sul nostro sito internet accedendo alla sezione assistenza (occorre registrarsi). In alternativa, è possibile registrare il prodotto compilando ed inviando la scheda accanto.
- 2) Sono esclusi i guasti causati da imperizia o da uso non appropriato dell'apparecchio
- 3) La garanzia non ha più alcun effetto qualora l'apparecchio risulti manomesso.
- 4) La garanzia non prevede la sostituzione del prodotto se non in casi stabiliti dall'azienda stessa.
- 5) Sono escluse dalla garanzia le parti esterne, le batterie, le manopole, gli interruttori, e le parti asportabili o consumabili.
- 6) Le spese di trasporto e i rischi conseguenti sono a carico del proprietario dell'apparecchio
- 7) A tutti gli effetti la validità della garanzia è avallata unicamente dalla presentazione della fattura o scontrino d'acquisto.

**COME PROCEDERE ALL'INVIO
DEL MODULO DI REGISTRAZIONE
PRODOTTO:**

- 1) Nel caso in cui non abbiate effettuato la registrazione del prodotto sul nostro sito www.karmaitaliana.it Vi invitiamo a farlo ritagliando il modulo riportato nella pagina accanto e ad inviarlo presso i nostri uffici.
- 2) Ricordatevi di compilare entrambi i moduli in quanto una copia rimarrà legata al manuale e potrà servirvi in futuro.



KARMA®

CERTIFICATO DI GARANZIA
GUARANTEE CERTIFICATE
MODULO DI REGISTRAZIONE
REGISTRATION MODULE

COPIA DA INVIARE A:

Spett.le
KARMA ITALIANA Srl
Via Gozzano, 38 bis
21052 - Busto Arsizio (VA)



KARMA®

CERTIFICATO DI GARANZIA
GUARANTEE CERTIFICATE
MODULO DI REGISTRAZIONE
REGISTRATION MODULE

COPIA DA CONSERVARE

Alimentazione:	Tramite USB (5V - 2A)
Supporti compatibili:	TF card
Numero leds:	63
Tipo led:	RGB
Potenza max:	10W
Banda radio:	FM
Bluetooth:	ver. 3.0
Connettore:	Jack 3,5mm stereo
Microfono:	Entrocontenuto
Distorsione armonica disco:	0,3 %
Risposta in frequenza:	20Hz - 20 Khz
Modalità led:	5
Batteria interna:	Ni-Mh 3,7V - 1200mA
Distorsione armonica totale:	0,5 %
Dimensioni:	217 x 145 x 43 mm
Peso:	1 Kg



Il prodotto funziona con batterie che rientrano nella direttiva europea 2006/66/CE e che non possono essere smaltite con i normali rifiuti domestici. Informarsi sulle normative locali relative alla raccolta differenziata delle batterie: un corretto smaltimento permette di evitare conseguenze negative per l'ambiente e la salute.

La batteria è incorporata, da smaltire al termine della vita utile del prodotto, non si può essere rimeossa dall'utente. In questo caso, i centri di recupero e riciclaggio possono eseguire lo smontaggio del prodotto e la rimozione della batteria.

The product includes batteries that according to 2006/66/CE directive, can not be thrown away with other domestic wastes. Pls get informed on your local batteries wasting laws in order to avoid negative consequences for environment and health.

The battery is included and cannot be removed by the user: at the end of the product life, please address to a specialized waste treatment center.

La Karma Italiana srl, allo scopo di migliorare i propri prodotti, si riserva il diritto di modifi care le caratteristiche siano esse tecniche o estetiche, in qualsiasi momento e senza alcun preavviso.

KARMA®

Via Gozzano 38 bis
21052, Busto Arsizio (VA) - Italy
Telefono +39 0331.628.244
Fax +39 0331.622.470

www.karmaitaliana.it

made in China

