

FR

EN

DE

NL

ES

PT

IT

EL

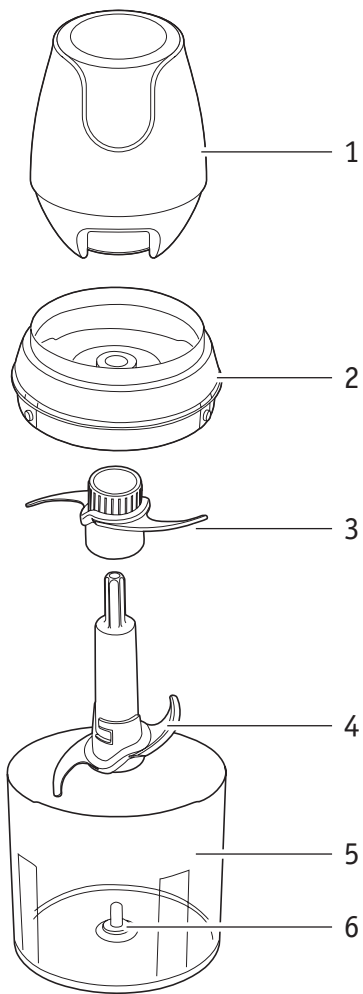
AR

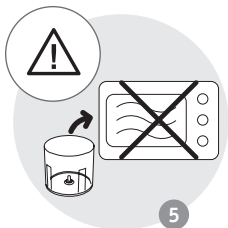
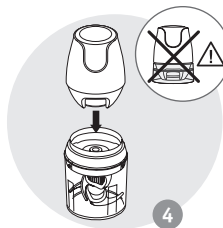
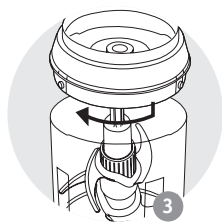
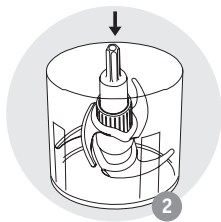
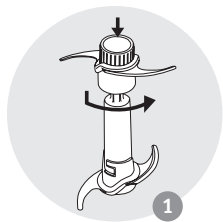
FA

RU

UK

KK





**Attention : Un livret de consignes de sécurité LS-123456 est fourni avec cet appareil. Avant d'utiliser votre appareil pour la première fois, lisez attentivement ce livret et conservez-le soigneusement.**

## 1. DESCRIPTION

- |                     |                     |
|---------------------|---------------------|
| 1 Bloc moteur       | 4 Lames inférieures |
| 2 Couvercle         | 5 Bol               |
| 3 Lames supérieures | 6 Axe fixe          |

## 2. UTILISER L'APPAREIL

- Avant la première utilisation, lavez le bol, les lames et le couvercle du bol à l'eau tiède. **ATTENTION : N'IMMERGEZ PAS LE BLOC MOTEUR DANS DE L'EAU ET NE LE PLACEZ PAS SOUS L'EAU COURANTE.** Nettoyez l'appareil avec un chiffon humide et séchez-le soigneusement.
- Placez les lames supérieures sur les lames inférieures et verrouillez-les en les tournant dans le sens antihoraire (Image 1).
- Placez les lames supérieures et inférieures sur l'axe fixe du bol (Image 2).
- Mettez les ingrédients dans le bol et verrouillez le couvercle (Image 3).
- Placez le bloc moteur sur l'ensemble en le tournant légèrement.
- Branchez l'appareil, puis appuyez sur le bouton de démarrage tout en tenant le bloc moteur de l'appareil.
- Une fois la préparation terminée, relâchez le bouton, débranchez l'appareil, puis **attendez que les lames se soient complètement arrêtées.**
- Retirez le bloc moteur, le couvercle et les lames, et versez la préparation. Vous pouvez séparer les lames supérieures des lames inférieures en les tournant dans le sens horaire et en les tirant vers le haut.

### Remarque :

Pour les liquides, ne dépassez jamais 0,4 L.

Ingrédients	Quantité Max.	Vitesse Max.
Persil	30 g	10 s
Oignons	200 g	Par impulsions
Échalotes	200 g	Par impulsions
Ail	150 g	5 s
Biscottes	20 g	15 s
Amande	100 g	10 s
Noisettes	100 g	10 s
Noix	100 g	10 s
Gruyère	100 g	15 s
Œuf dur	200 g	5-10 s
Jambon cuit	200 g	15 s
Steak de bœuf	200 g	10-15 s
Beurre et miel	150 g de beurre et 300 g de miel	3 secondes allumé / 2 minutes éteint

**ATTENTION : CET APPAREIL EST CONÇU POUR UN USAGE INTERMITTENT. FAITES FONCTIONNER L'APPAREIL PAR IMPULSIONS.**

**ATTENTION : N'UTILISEZ PAS L'APPAREIL À VIDE OU PENDANT PLUS DE 10 S D'AFFILÉ.**

### 3. NETTOYAGE DE L'APPAREIL

Débranchez toujours d'abord l'appareil.

Nettoyez le bloc moteur uniquement avec une éponge humide.

Ne mettez jamais l'appareil dans de l'eau ni sous l'eau courante.

Le bol, les lames inférieures, les lames supérieures et le couvercle peuvent tous être nettoyés dans un lave-vaisselle.

**CAUTION:** the safety precautions LS-123456 are part of the appliance. Read them carefully before using your new appliance for the first time. Keep them in a place where you can find and refer to them later on.

## 1. DESCRIPTION

- |                |                |
|----------------|----------------|
| 1 Motor unit   | 4 Lower blades |
| 2 Lid          | 5 Bowl         |
| 3 Upper blades | 6 Fixed shaft  |

## 2. USING THE APPLIANCE

- Before first use, wash the bowl, the blades and the lid of the bowl with luke warm water. **ATTENTION: DO NOT IMMERSE THE MOTOR UNIT OR PUT IT UNDER WATER.** Clean with a damp cloth, dry it carefully.
- Put the upper blade onto the lower blade and bring it to its locked position by turning counterclockwise (Fig.1).
- Fit the upper and lower blades onto the fixed shaft in the bowl (Fig.2).
- Pour in the ingredients and lock the lid (Fig.3).
- Place the motor unit onto the assembly by turning it slightly.
- Plug in the appliance and press the start button, at the same time holding the appliance by the motor unit.
- At the end of preparation, release the button, unplug the appliance and **wait until the blades come to a complete stop.**
- Remove the motor unit, the lid and the blades to pour out the preparation. You can separate the upper blade from the lower blade by turning it clockwise and pulling it up.

### Notes:

For liquids, never exceed 0.4 L.

Ingredients	Max. Quantity	Max. Speed
Parsley	30 g	10 sec
Onions	200 g	In pulses
Shallots	200 g	In pulses
Garlic	150 g	5 sec
Rusks	20 g	15 sec
Almonds	100 g	15 sec
Hazelnuts	100 g	10 sec
Walnuts	100 g	10 sec
Gruyere	100 g	15 sec
Hard-boiled egg	200 g	5-10 sec
Boiled ham	200 g	15 sec
Beef steak	200 g	10-15 sec
Butter & Honey	150 g butter & 300 g honey	3 sec ON / 2 min OFF

**CAUTION: THIS APPLIANCE IS DESIGNED FOR INTERMITTENT USE. PLEASE RUN THE APPLIANCE WITH PULSES.**

**CAUTION: DO NOT OPERATE THE UNIT WHEN EMPTY OR LONGER THAN 10 SECONDS CONTINUOUSLY.**

### 3. CLEANING THE APPLIANCE

Always unplug the appliance first.

Only use a damp sponge to clean the motor unit.

Never place it in water, or under running water.

The bowl, the lower blade, the upper blade, and the lid can all be cleaned in the dishwasher.

**Achtung: Zusammen mit diesem Gerät wird eine Broschüre mit Sicherheitshinweisen LS-123456 geliefert. Bevor Sie das Gerät zum ersten Mal verwenden, lesen Sie diese Broschüre aufmerksam durch und bewahren Sie sie sorgfältig auf.**

## 1. BESCHREIBUNG

- |                |                 |
|----------------|-----------------|
| 1 Motoreinheit | 4 Untere Messer |
| 2 Deckel       | 5 Behälter      |
| 3 Obere Messer | 6 Feste Welle   |

## 2. BENUTZUNG DES GERÄTES

- Vor dem ersten Gebrauch den Behälter, die Messer und den Deckel des Behälters mit lauwarmem Wasser abwaschen. **ACHTUNG: MOTOREINHEIT NICHT IN ODER UNTER WASSER TAUCHEN.** Mit einem feuchten Tuch reinigen, sorgfältig abtrocknen.
- Das obere Messer auf das untere Messer setzen und befestigen, indem Sie es gegen den Uhrzeigersinn drehen (Abb. 1).
- Die oberen und unteren Messer auf die feste Welle im Behälter setzen (Abb. 2).
- Zutaten in den Behälter geben und den Deckel verschließen (Abb. 3).
- Motoreinheit auf die Behälter-Messer-Einheit setzen und dabei etwas drehen.
- Gerät mit der Steckdose verbinden und die Start-Taste drücken. Halten Sie währenddessen das Gerät an der Motoreinheit fest.
- Wenn die Verarbeitung der Zutaten abgeschlossen ist, lassen Sie die Taste los, ziehen Sie den Netzstecker des Gerätes aus der Steckdose und **warten Sie, bis die Messer komplett stillstehen.**
- Entfernen Sie die Motoreinheit, den Deckel und die Messer, um die verarbeiteten Zutaten auszugießen. Sie können das obere Messer vom unteren Messer trennen, indem Sie es im Uhrzeigersinn drehen und nach oben ziehen.

### Hinweise:

Überschreiten Sie bei Flüssigkeiten niemals 0,4 l.



Zutaten	Max. Menge	Max. Geschwindigkeit
Petersilie	30 g	10 Sek.
Zwiebeln	200 g	Pulsartig
Schalotten	200 g	Pulsartig
Knoblauch	150 g	5 Sek.
Zwieback	20 g	15 Sek.
Mandeln	100 g	10 Sek.
Haselnüsse	100 g	10 Sek.
Walnüsse	100 g	10 Sek.
Gruyere	100 g	15 Sek.
Hartgekochte Eier	200 g	5-10 Sek.
Gekochter Schinken	200 g	15 Sek.
Beefsteak	200 g	10-15 Sek.
Butter und Honig	150 g Butter und 300 g Honig	3 Sek. EIN/2 Min. AUS

**VORSICHT: DIESES GERÄT IST FÜR DEN GEBRAUCH MIT UNTERBRECHUNGEN ENTWICKELT. BITTE LASSEN SIE DAS GERÄT PULSARTIG LAUFEN.**

**VORSICHT: SCHALTEN SIE DAS GERÄT NICHT EIN, WENN ES LEER IST. LASSEN SIE ES NICHT LÄNGER ALS 10 SEKUNDEN UNUNTERBROCHEN LAUFEN.**

### 3. REINIGEN DES GERÄTES

Ziehen Sie immer als Erstes den Netzstecker des Gerätes.

Reinigen Sie die Motoreinheit nur mit einem feuchten Schwamm.

Niemals in Wasser legen oder unter laufendes Wasser halten.

Der Behälter, das untere Messer, das obere Messer und der Deckel können in der Geschirrspülmaschine gereinigt werden.

**Let op: bij dit apparaat wordt een boekje met veiligheidsvoorschriften (LS-123456) geleverd. Neem dit boekje aandachtig door voordat u het apparaat in gebruik neemt en bewaar het nadien zorgvuldig.**

## 1. BESCHRIJVING

- |                |                |
|----------------|----------------|
| 1 Motoreenheid | 4 Onderste mes |
| 2 Deksel       | 5 Kom          |
| 3 Bovenste mes | 6 Vaste as     |

## 2. HET APPARAAT GEBRUIKEN

- Voor ingebruikname, was de kom, de messen en het deksel van de kom met lauwwater. **OPGELET: DOMPEL DE MOTOREENHEID NIET IN WATER.** Reinig met een vochtige doek en veeg vervolgens grondig droog.
- Plaats het bovenste mes op het onderste mes en draai tegen de klok in om het te vergrendelen (Afb. 1).
- Bevestig het bovenste en onderste mes op de vaste as in de kom (Afb. 2).
- Doe de ingrediënten in de kom en zet het deksel vast (Afb. 3).
- Maak de motoreenheid op het geheel vast door het lichtjes te draaien.
- Steek de stekker in het stopcontact en druk op de startknop terwijl het apparaat bij de motoreenheid vasthoudt.
- Na het einde van de bereiding, laat de knop los, haal de stekker uit het stopcontact en **wacht totdat de messen volledig tot stilstand zijn gekomen.**
- Haal de motoreenheid, het deksel en de messen af om de bereiding uit te gieten. U kunt het bovenste mes van het onderste mes losmaken door het met de klok mee te draaien en omhoog te duwen.

### Opmerkingen:

Voor vloeistoffen, overschrijd nooit 0,4 L.

Ingrediënten	Max. hoeveelheid	Max. snelheid
Peterselie	30 g	10 seconden
Ui	200 g	In impulsen
Sjalotten	200 g	In impulsen
Knoflook	150 g	5 seconden
Beschuit	20 g	15 seconden
Amandelen	100 g	10 seconden
Hazelnoten	100 g	10 seconden
Walnoten	100 g	10 seconden
Gruyère	100 g	15 seconden
Hard gekookt ei	200 g	5-10 sec
Gekookte ham	200 g	15 seconden
Biefstuk	200 g	10-15 sec
Boter en honing	150 g boter en 300 g honing	3 sec AAN / 2 min UIT

**OPGELET: DIT APPARAAT IS ONTWERPEN VOOR EEN PERIODIEKE WERKING. GEBRUIK HET APPARAAT MET IMPULSEN.**

**OPGELET: GEBRUIK HET APPARAAT NIET LEEG OF LANGER DAN 10 SECONDEN ONONDERBROKEN.**

### 3. HET APPARAAT SCHOONMAKEN

Haal altijd de stekker uit het stopcontact.

Maak de motoreenheid alleen schoon met een vochtige doek.

Plaats het nooit in water of onder stromend water.

De kom, het onderste mes, het bovenste mes en het deksel zijn allen vaatwasserbestendig.

**Atención: Junto a este aparato viene un libro de instrucciones de seguridad LS-123456. Antes de utilizar el aparato por primera vez, lea atentamente este libro y consérvelo.**

## 1. DESCRIPCIÓN

- |   |                      |   |                      |
|---|----------------------|---|----------------------|
| 1 | Unidad del motor     | 4 | Cuchillas inferiores |
| 2 | Tapa                 | 5 | Recipiente           |
| 3 | Cuchillas superiores | 6 | Eje fijo             |

## 2. USO DEL APARATO

- Antes de usarlo por primera vez, lave el recipiente, las cuchillas y la tapa con agua tibia. **ATENCIÓN: NO SUMERJA LA UNIDAD DEL MOTOR NI LA PONGA BAJO UN CHORRO DE AGUA.** Lávela con un paño húmedo y séquela con cuidado.
- Coloque la cuchilla superior sobre la cuchilla inferior y póngala en la posición bloqueada girándola en sentido antihorario (fig.1).
- Instale las cuchillas superior e inferior sobre el eje fijo en el recipiente (fig.2).
- Vierta los ingredientes y bloquee la tapa (fig.3).
- Coloque la unidad del motor sobre el conjunto girándola ligeramente.
- Enchufe el aparato y pulse el botón de inicio, sujetando al mismo tiempo el dispositivo por la unidad del motor.
- Cuando termine la preparación, suelte el botón, desenchufe el aparato y **espere hasta que las cuchillas se detengan completamente.**
- Quite la unidad del motor, la tapa y las cuchillas para verter la preparación. Puede separar la cuchilla superior de la cuchilla inferior girándola en sentido horario y tirando de ella hacia arriba.

### Notas:

Cuando ponga líquidos, no sobrepase nunca 0,4 l.

Ingredientes	Cantidad máx.	Velocidad máx.
Perejil	30 g	10 s
Cebollas	200 g	A impulsos
Chalotes	200 g	A impulsos
Ajo	150 g	5 s
Biscotes	20 g	15 s
Almendras	100 g	10 s
Avellanas	100 g	10 s
Nueces	100 g	10 s
Gruyere	100 g	15 s
Huevo duro	200 g	5-10 s
Jamón cocido	200 g	15 s
Carne de ternera	200 g	10-15 s
Mantequilla y miel	150 g de mantequilla y 300 g de miel	3 s encendido/ 2 min apagado

**PRECAUCIÓN: ESTE APARATO ESTÁ DISEÑADO PARA UN USO INTERMITENTE. UTILÍCELO A IMPULSOS.**

**PRECAUCIÓN: NO PONGA EN MARCHA EL APARATO CUANDO ESTÉ VACÍO Y NO LO HAGA FUNCIONAR DURANTE MÁS DE 10 SEGUNDOS DE MANERA CONTINUA.**

### 3. LIMPIEZA DEL APARATO

Desenchufe siempre el aparato antes de limpiarlo.

Utilice solo una esponja húmeda para limpiar la unidad del motor.

No la introduzca nunca en agua ni la ponga bajo un chorro de agua corriente.

El recipiente, la cuchilla inferior, la cuchilla superior y la tapa se pueden lavar en el lavavajillas.

**Atenção: Um folheto de instruções de segurança LS-123456 é fornecido com este aparelho. Antes de utilizar o aparelho pela primeira vez, leia atentamente este folheto e guarde-o para futuras utilizações.**

## 1. DESCRIÇÃO

- |                      |                      |
|----------------------|----------------------|
| 1 Bloco              | 4 Lâminas inferiores |
| 2 Tampa              | 5 Taça               |
| 3 Lâminas superiores | 6 Eixo fixo          |

## 2. UTILIZAR O APARELHO

- Antes da primeira utilização, lave a taça, as lâminas e a tampa da taça com água morna. **ATENÇÃO: NÃO COLOQUE O BLOCO MOTOR DENTRO DE ÁGUA NEM DEBAIXO DE ÁGUA CORRENTE.** Limpe com um pano ligeiramente embebido em água e seque cuidadosamente.
- Coloque a lâmina superior sobre a lâmina inferior e fixe-as rodando no sentido inverso ao dos ponteiros do relógio (Imagem 1).
- Coloque as lâminas superiores e inferiores no eixo fixo na taça (Imagem 2).
- Deite os ingredientes e fixe a tampa (Imagem 3).
- Coloque o bloco motor sobre o conjunto, rodando ligeiramente.
- Ligue o aparelho e prima o botão de ligar, segurando o bloco motor.
- No final da preparação, solte o botão, retire a ficha da tomada **e espere que as lâminas parem por completo.**
- Retire o bloco motor, a tampa e as lâminas para verter a preparação. Pode separar a lâmina superior da lâmina inferior, rodando no sentido dos ponteiros do relógio e puxando para cima.

### Nota:

Para líquidos, nunca exceda os 0,4 L.

Ingredientes	Quantidade Máxima	Velocidade máxima
Salsa	30 g	10 seg
Cebolas	200 g	Em pulsações
Chalotas	200 g	Em pulsações
Alho	150 g	5 seg
Tostas	20 g	15 seg
Amêndoas	100 g	10 seg
Avelãs	100 g	10 seg
Nozes	100 g	10 seg
Queijo Gruyere	100 g	15 seg
Ovo cozido	200 g	5-10 seg
Fiambre	200 g	15 seg
Bife	200 g	10-15 seg
Manteiga e mel	150 g de manteiga e 300 g de mel	3 seg ligado / 2 min desligado

**CUIDADO: ESTE APARELHO FOI CONCEBIDO PARA UMA UTILIZAÇÃO INTERMITENTE. POR FAVOR, UTILIZE O APARELHO POR IMPULSOS.**

**CUIDADO: NÃO UTILIZE O APARELHO ESTIVER VAZIO, OU DURANTE MAIS DE 10 SEGUNDOS EM CONTINUO.**

### 3. LIMPAR O APARELHO

Retire sempre primeiro a ficha da tomada.

Use apenas uma esponja ligeiramente embebida em água para limpar o bloco motor.

Nunca o coloque dentro de água nem debaixo de água corrente.

A taça, a lâmina inferior, a lâmina superior e a tampa podem ser lavados na máquina de lavar loiça.

**Attenzione: un libretto con le norme di sicurezza LS-123456 è fornito con questo apparecchio. Prima di utilizzare l'apparecchio per la prima volta, leggere con attenzione questo libretto e conservarlo con cura.**

## 1. DESCRIZIONE

- |                  |                  |
|------------------|------------------|
| 1 Unità motore   | 4 Lame inferiori |
| 2 Coperchio      | 5 Recipiente     |
| 3 Lame superiori | 6 Albero fisso   |

## 2. FUNZIONAMENTO DELL'APPARECCHIO

- Prima del primo utilizzo, lavare il recipiente, le lame e il coperchio del recipiente in acqua tiepida. **ATTENZIONE! NON IMMERGERE L'UNITÀ MOTORE E NON LAVARLA SOTTO ACQUA CORRENTE.** Pulirla con un panno umido e asciugarla attentamente.
- Posizionare la lama superiore sulla lama inferiore e portarla in posizione di bloccaggio ruotandola in senso antiorario (Fig.1).
- Installare le lame sull'albero fisso nel recipiente (Fig.2).
- Versare gli ingredienti e bloccare il coperchio (Fig.3).
- Posizionare l'unità motore sul gruppo recipiente ruotandola leggermente.
- Collegare l'apparecchio alla presa di corrente e premere il pulsante di avvio, tenendo contemporaneamente l'apparecchio tramite l'unità motore.
- Al termine della preparazione rilasciare il pulsante, scollegare l'apparecchio dalla presa di corrente e **attendere che le lame si fermino completamente.**
- Rimuovere l'unità motore, il coperchio e le lame per estrarre la preparazione. È possibile separare la lama superiore dalla lama inferiore ruotandola in senso orario e tirandola verso l'alto.

### Note:

Per i liquidi, non superare i 0,4 l.



Ingredienti	Quantità max.	Velocità max.
Prezzemolo	30 g	10 secondi
Cipolla	200 g	Impulsi
Scalogno	200 g	Impulsi
Aglione	150 g	5 secondi
Biscotti	20 g	15 secondi
Mandorle	100 g	10 secondi
Nocciole	100 g	10 secondi
Noci	100 g	10 secondi
Groviera	100 g	15 secondi
Uova sode	200 g	5-10 secondi
Prosciutto cotto	200 g	15 secondi
Manzo	200 g	10-15 secondi
Burro e miele	150 g di burro e 300 g di miele	3 secondi acceso / 2 minuti spento

**ATTENZIONE! QUESTO APPARECCHIO È PROGETTATO PER UN USO INTERMITTENTE. USARE L'APPARECCHIO A IMPULSI.**

**ATTENZIONE! NON USARE A VUOTO O PER PIÙ DI 10 SECONDI CONTINUATIVAMENTE.**

### 3. PULIZIA DELL'APPARECCHIO

Scollegare l'apparecchio dalla presa di corrente prima di pulirlo.

Pulire l'unità motore esclusivamente con una spugna umida.

Non immergerla in acqua e non lavarla sotto acqua corrente.

Il recipiente, la lama inferiore, la lama superiore e il coperchio possono essere lavati in lavastoviglie.

**Προσοχή: Μαζί με αυτήν τη συσκευή παρέχεται ένα εγχειρίδιο οδηγιών ασφαλείας LS-123456. Πρωτού χρησιμοποιήσετε τη συσκευή σας για πρώτη φορά, διαβάστε προσεκτικά το εν λόγω εγχειρίδιο και φυλάξτε το επιμελώς.**

## 1. ΠΕΡΙΓΡΑΦΗ

- |                 |                   |
|-----------------|-------------------|
| 1 Μονάδα μοτέρ  | 4 Κάτω λεπίδες    |
| 2 Καπάκι        | 5 Μπολ            |
| 3 Επάνω λεπίδες | 6 Σταθερός άξονας |

## 2. ΧΡΗΣΗ ΤΗΣ ΣΥΣΚΕΥΗΣ

- Πριν από την πρώτη χρήση, πλένετε το μπολ, τις λεπίδες και το καπάκι του μπολ, σε χλιαρό νερό. ΠΡΟΣΟΧΗ: ΜΗ ΒΥΘΙΖΕΤΕ ΤΗ ΜΟΝΑΔΑ ΜΟΤΕΡ ΣΕ ΝΕΡΟ ΚΑΙ ΜΗΝ ΤΗΝ ΤΟΠΟΘΕΤΕΙΤΕ ΚΑΤΩ ΑΠΟ ΤΡΕΧΟΥΜΕΝΟ ΝΕΡΟ. Καθαρίστε με ένα νωπό πανί και στεγνώστε προσεκτικά.
- Τοποθετήστε την επάνω λεπίδα πάνω στην κάτω λεπίδα και κλειδώστε, περιστρέφοντας αριστερόστροφα (Εικ. 1).
- Τοποθετήστε την επάνω και την κάτω λεπίδα πάνω στον σταθερό άξονα, μέσα στο μπολ (Εικ. 2).
- Προσθέστε τα υλικά και κλείστε το καπάκι (Εικ. 3).
- Τοποθετήστε τη μονάδα μοτέρ πάνω στη διάταξη, περιστρέφοντας ελαφρά.
- Συνδέστε τη συσκευή στην πρίζα και πιέστε το κουμπί εκκίνησης, κρατώντας ταυτόχρονα τη συσκευή από τη μονάδα μοτέρ.
- Στο τέλος της παρασκευής, απελευθερώστε το κουμπί, αποσυνδέστε τη συσκευή από το ρεύμα και περιμένετε, **μέχρι να ακινητοποιηθούν πλήρως οι λεπίδες.**
- Αφαιρέστε τη μονάδα μοτέρ, το καπάκι και τις λεπίδες και σερβίρετε την παρασκευή. Μπορείτε να διαχωρίσετε την επάνω από την κάτω λεπίδα, περιστρέφοντας δεξιόστροφα και τραβώντας προς τα πάνω.

### Σημειώσεις:

Μην υπερβαίνετε τα 0,4 λίτρα υγρών.

Υλικά	Μέγιστη ποσότητα	Μέγιστη ταχύτητα
Μαϊντανός	30 g	10 δευτερόλεπτα
Κρεμμύδια ξερά	200 g	Σε διακεκομμένη λειτουργία
Φρέσκα κρεμμυδάκια	200 g	Σε διακεκομμένη λειτουργία
Σκόρδο	150 g	5 δευτερόλεπτα
Φρυγανιές	20 g	15 δευτερόλεπτα
Αμύγδαλα	100 g	10 δευτερόλεπτα
Φουντούκια	100 g	10 δευτερόλεπτα
Καρύδια	100 g	10 δευτερόλεπτα
Γραβιέρα	100 g	15 δευτερόλεπτα
Βρασμένο αυγό	200 g	5-10 δευτερόλεπτα
Βραστό ζαμπόν	200 g	15 δευτερόλεπτα
Μπριζόλα μοσχαρίσια	200 g	10-15 δευτερόλεπτα
Βούτυρο & μέλι	150 g βούτυρο & 300 g μέλι	3 δευτερόλεπτα ON / 2 λεπτά OFF

**ΠΡΟΣΟΧΗ: ΑΥΤΗ Η ΣΥΣΚΕΥΗ ΠΡΟΟΡΙΖΕΤΑΙ ΜΟΝΟ ΓΙΑ ΛΕΙΤΟΥΡΓΙΑ ΑΝΑ ΔΙΑΣΤΗΜΑΤΑ. ΧΡΗΣΙΜΟΠΟΙΕΙΤΕ ΤΗ ΣΥΣΚΕΥΗ ΣΕ ΔΙΑΚΕΚΟΜΜΕΝΗ ΛΕΙΤΟΥΡΓΙΑ.**

**ΠΡΟΣΟΧΗ: ΜΗ ΧΡΗΣΙΜΟΠΟΙΕΙΤΕ ΤΗ ΜΟΝΑΔΑ ΟΤΑΝ ΕΙΝΑΙ ΑΔΕΙΑ Ή ΓΙΑ ΠΕΡΙΣΣΟΤΕΡΟ ΑΠΟ 10 ΣΥΝΕΧΗ ΔΕΥΤΕΡΟΛΕΠΤΑ.**

### 3. ΚΑΘΑΡΙΣΜΟΣ ΤΗΣ ΣΥΣΚΕΥΗΣ

Πάντοτε αποσυνδέετε αρχικά τη συσκευή από την πρίζα.

Για τον καθαρισμό της μονάδας μοτέρ, χρησιμοποιήστε μόνο ένα νωπό σφουγγάρι.

Μη βυθίζετε ποτέ τη συσκευή σε νερό και μην την τοποθετείτε κάτω από τρεχούμενο νερό.

Το μπολ, η επάνω και η κάτω λεπίδα, όπως και το καπάκι, επιδέχονται πλύσιμο στο πλυντήριο πιάτων.

المكونات	الحد الأقصى للمكونات	الحد الأقصى للسرعة
بقدونس	30 جرام	10 ثوان
بصل	200 جرام	تشغيل متقطع
كرات	200 جرام	تشغيل متقطع
ثوم	150 جرام	5 ثوان
بقسماط	20 جرام	15 ثانية
لوز	100 جرام	10 ثوان
بندق	100 جرام	10 ثوان
جوز	100 جرام	10 ثوان
جبنة جريير	100 جرام	15 ثانية
بيض مسلوق	200 جرام	10 - 5 ثوان
دجاج مطهو	200 جرام	15 ثانية
استيك بقري	200 جرام	15 - 10 ثانية
زبدة و عسل	150 جرام زبدة و 300 جرام عسل	3 تشغيل ثوان / إيقاف 2 دقيقة

**تنبيه:** هذا الجهاز مصمم للاستخدام المتقطع. الرجاء تشغيل الجهاز بطريقة التشغيل المتقطع.  
**تنبيه:** لا تُشغل الجهاز عندما يكون فارغاً أو لمدة تزيد عن 10 ثوان بشكل مستمر

### 3. تنظيف الجهاز

احرص دائما على فصل الجهاز عن التيار الكهربائي قبل كل شيء.  
استعمل فقط اسفنجة رطبة لتنظيف وحدة المحرك.  
لا تغمر المنتج في الماء، ولا تضعه تحت الماء الجاري.  
الوعاء، والشفرة السفلية، والغطاء يمكن تنظيفها جميعاً في جلاية الصحون.

**تحذير :** مُرفق مع هذا المنتج كُتَيْب إرشادات من أجل اسامة (LS-123456). يُرجى قراءة هذا الكُتَيْب بحرص وعناية قبل البدء باستعمال المنتج الجديد للمرة الأولى، والإحتفاظ به في مكان يسهل الوصول اليه مستقبلاً.

## 1. وصف الأجزاء

1 وحدة المحرك	4 الشفرات السفلى
2 غطاء	5 وعاء
3 الشفرات العليا	6 عمود محوري ثابت

## 2. استعمال الجهاز

- قبل الإستعمال للمرة الأولى، اغسل الوعاء، الشفرات والغطاء بالماء الدافئ. تنبيه: لا تغمر وحدة المحرك بالماء ولا تضعها تحت الماء الجاري. تُنظف وحدة المحرك بقطعة قماش رطبة، ثم تُجفف بعناية.
- ضع الشفرات العليا فوق الشفرات السفلية واقفلها في موقعها بإدارتها بعكس اتجاه عقارب الساعة (شكل 1).
- ركب الشفرات العليا والسفلية على العمود المحوري في الوعاء (شكل 2).
- اسكب المكونات واغلق الغطاء (شكل 3).
- ضع وحدة المحرك فوق التركيبة بإدارتها قليلاً.
- اوصل الجهاز بالتيار الكهربائي واضغط على زر التشغيل، في نفس الوقت الذي تمسك فيه الجهاز بواسطة وحدة المحرك.
- في نهاية العملية، حرر زر التشغيل وافصل الجهاز عن التيار وانتظر الى أن تتوقف الشفرات عن الدوران تماماً.
- افصل وحدة المحرك، الغطاء والشفرات لكي تُفرغ المكونات من الوعاء. يمكنك فصل الشفرات العلوية عن الشفرات السفلية بإدارتها باتجاه عقارب الساعة، ورفعها الى الأعلى.

### ملاحظات:

للسوائل، لا تتعدى مستوى 0.4 لتر.

مواد	حداکثر مواد	حداکثر سرعت
جعفری	30 گرم	10 ثانیه
پیاز	200 گرم	با پالس
موسیر	200 گرم	با پالس
سیر	150 گرم	5 ثانیه
نان سوخاری	20 گرم	15 ثانیه
بادام	100 گرم	10 ثانیه
فندق	100 گرم	10 ثانیه
گردو	100 گرم	10 ثانیه
پنیر گرویره	100 گرم	15 ثانیه
تخم مرغ سفت	200 گرم	10 - 5 ثانیه
ژامبون پخته	200 گرم	15 ثانیه
استیک گوشت گاو	200 گرم	15 - 10 ثانیه
کره و عسل	150 گرم کره و 300 گرم عسل	3 ثانیه روشن / 2 دقیقه خاموش

**احتیاط:** این دستگاه برای استفاده متناوب طراحی شده است. لطفاً دستگاه را با پالس اجرا کنید.  
**احتیاط:** از دستگاه هنگامی که خالی است یا بیش از 10 ثانیه به طور مداوم کار نکنید.

### 3. تمیز کردن دستگاه

همیشه ابتدا دستگاه را از برق بکشید.  
 فقط از اسفنج مرطوب برای تمیز کردن دستگاه استفاده کنید.  
 هرگز آن را در آب، یا زیر آب جاری قرار ندهید.  
 کاسه، تیغه پایین، و درب قابل شستشو در ماشین ظرفشویی می باشند.

**توجه:** جزوه حاوی دستورالعمل های ایمنی (LS-123456) با این دستگاه ارائه شده است. قبل از استفاده از دستگاه خود برای اولین بار، دفترچه را به دقت بخوانید و در یک مکان امن نگه دارید.

## 1. شرح

- |   |              |
|---|--------------|
| 1 | دستگاه موتور |
| 2 | درب          |
| 3 | تیغه بالا    |
| 4 | تیغه پایین   |
| 5 | کاسه         |
| 6 | شافت ثابت    |

## 2. استفاده از دستگاه

- قبل از اولین استفاده، کاسه، تیغه ها و درب کاسه را آب ولرم شستشو دهید. توجه: دستگاه موتور را در آب غوطه ور نکنید یا در زیر آب قرار ندهید. با یک پارچه مرطوب تمیز کنید، آن را با دقت خشک کنید.
  - تیغه فوقانی را بر روی تیغه های پایین تر قرار دهید و با چرخاندن در خلاف جهت عقربه های ساعت به موقعیت قفل شده بیاورید (شکل 1).
  - تیغه های بالا و پایین را بر روی شافت ثابت در کاسه تنظیم کنید (شکل 2).
  - مواد را بریزید و درب را قفل کنید (شکل 3).
  - دستگاه موتور را با کمی چرخش بر روی مونتاژ قرار دهید.
  - دستگاه را به برق وصل کنید و با نگه داشتن دستگاه موتور، دکمه شروع را فشار دهید.
  - در پایان آماده سازی، دکمه را آزاد کنید، دستگاه را از سیم برق جدا کنید و **صبر کنید تا تیغه کاملا متوقف شود.**
  - دستگاه موتور، درب و تیغه ها را برای بیرون ریختن آماده سازی جدا کنید. شما می توانید تیغه بالایی را از تیغه پایین با چرخاندن آن در جهت عقربه های ساعت و کشیدن به سمت بالا مجزا کنید.
- نکات:**  
برای مایعات، هرگز از سطح 0.4 لیتر فراتر نروید.

**Внимание: инструкция по технике безопасности LS-123456 поставляется вместе с прибором. Внимательно прочтите инструкцию перед первым использованием прибора и сохраните ее для использования в дальнейшем.**

## 1. ОПИСАНИЕ

- |                    |                   |
|--------------------|-------------------|
| 1 Корпус двигателя | 4 Нижние ножи     |
| 2 Крышка           | 5 Чаша            |
| 3 Верхние ножи     | 6 Неподвижный вал |

## 2. ИСПОЛЬЗОВАНИЕ УСТРОЙСТВА

- Перед первым использованием вымойте чашу, ножи и крышку в теплой воде. **ВНИМАНИЕ! НЕ ПОГРУЖАЙТЕ КОРПУС ДВИГАТЕЛЯ В ВОДУ И НЕ МОЙТЕ ЕГО ПОД ПРОТОЧНОЙ ВОДОЙ.** Для очистки используйте влажную ткань, а затем тщательно протрите насухо.
- Установите верхний нож на нижний нож и зафиксируйте их, повернув против часовой стрелки (Рис. 1).
- Установите верхний и нижний ножи на неподвижный вал чаши (Рис. 2).
- Поместите внутрь ингредиенты и закройте крышку (Рис. 3).
- Установите корпус двигателя на собранный блок, слегка вращая его.
- Подключите устройство к электросети и нажмите кнопку запуска, удерживая изделие за корпус двигателя.
- После завершения обработки отпустите кнопку, отключите устройство от электросети и **дождитесь полной остановки ножей.**
- Отсоедините корпус двигателя, крышку и ножи, чтобы извлечь ингредиенты. Чтобы отсоединить верхний нож от нижнего, поверните его по часовой стрелке и потяните.

### **Примечания.**

Для жидкостей никогда не превышайте объем 0,4 л.



Ингредиенты	Макс. кол-во	Макс. время
Петрушка	30 г	10 с
Лук	200 г	Функция пульсации
Лук-шалот	200 г	Функция пульсации
Чеснок	150 г	5 с
Сухари	20 г	15 с
Миндаль	100 г	10 с
Фундук	100 г	10 с
Грецкий орех	100 г	10 с
Сыр грюйер	100 г	15 с
Яйцо вкрутую	200 г	5-10 с
Вареный окорок	200 г	15 с
Стейк из говядины	200 г	10-15 с
Масло и мед	150 г масла и 300 г меда	3 с ВКЛ. / 2 мин. ВЫКЛ.

**ВНИМАНИЕ! ЭТО УСТРОЙСТВО ПРЕДНАЗНАЧЕНО ТОЛЬКО ДЛЯ ИСПОЛЬЗОВАНИЯ С ПЕРЕРЫВАМИ. ИСПОЛЬЗУЙТЕ ФУНКЦИЮ ПУЛЬСАЦИИ.**

**ВНИМАНИЕ! НЕ ИСПОЛЬЗУЙТЕ УСТРОЙСТВО БЕЗ ПИЩИ ИЛИ ДОЛЬШЕ 10 СЕКУНД БЕЗ ПЕРЕРЫВА.**

RU

### 3. ОЧИСТКА УСТРОЙСТВА

Перед обслуживанием устройства всегда отключайте его от электросети.

Для очистки корпуса двигателя используйте только влажную губку.

Никогда не погружайте устройство в воду или под проточную воду.

Чашу, нижний нож, верхний нож и крышку можно мыть в посудомоечной машине.

**Увага! До цього приладу додається інструкція з експлуатації LS-123456. Перед першим використанням приладу уважно прочитайте інструкцію з експлуатації та збережіть її у доступному місці.**

## 1. ОПИС

- |   |               |   |               |
|---|---------------|---|---------------|
| 1 | Моторний блок | 4 | Нижній ніж    |
| 2 | Кришка        | 5 | Чаша          |
| 3 | Верхній ніж   | 6 | Нерухомий вал |

## 2. ВИКОРИСТАННЯ ПРИЛАДУ

- Перед першим використанням помийте чашу, ножі і кришку чаші в теплій воді. **УВАГА: НЕ ЗАНУРЮЙТЕ У ВОДУ І НЕ ЗАЛИШАЙТЕ ПІД ПРОТОЧНОЮ ВОДОЮ МОТОРНИЙ БЛОК.** Чистіть його вологою ганчіркою, а потім ретельно висушіть.
- Встановіть верхній на нижній ніж і зафіксуйте їх, повернувши проти годинникової стрілки (зоб. 1).
- Встановіть верхній і нижній ножі на нерухомий вал в чаші (зоб. 2).
- Покладіть в чашу продукти харчування і закрийте кришку (зоб. 3).
- Встановіть моторний блок на блок чаші в зборі, злегка повернувши його.
- Підключіть прилад до розетки і натисніть кнопку запуску. В цей момент тримайте прилад за моторний блок.
- Після завершення процесу, відпустіть кнопку, відключіть прилад від мережі електроживлення та **дочекайтеся повної зупинки ножів.**
- Зніміть моторний блок, кришку і ножі, щоб вийняти змішані продукти. Ви можете від'єднати верхній ніж від нижнього, повернувши його за годинниковою стрілкою та потягнувши вгору.

### **Примітка:**

Для рідин ніколи не перевищуйте максимальну ємність 0,4 л.

Інгредієнти	Макс. кількість	Макс. швидкість
Петрушка	30 г	10 сек.
Цибуля	200 г	В імпульсному режимі
Шалот	200 г	В імпульсному режимі
Часник	150 г	5 сек.
Сухарі	20 г	15 сек.
Мигдаль	100 г	10 сек.
Фундук	100 г	10 сек.
Волоський горіх	100 г	10 сек.
Сир Грюйер	100 г	15 сек.
Яйце на круто	200 г	5-10 сек.
Варений окіст	200 г	15 сек.
Біфштекс	200 г	10-15 сек.
Масло і мед	150 г масла і 300 г меду	3 сек. ON / 2 хв. OFF

**УВАГА: ЦЕЙ ПРИЛАД ПРИЗНАЧЕНИЙ ДЛЯ ВИКОРИСТАННЯ З ПЕРЕРВАМИ. ВИКОРИСТОВУЙТЕ ПРИЛАД В ІМПУЛЬСНОМУ РЕЖИМІ.**

**УВАГА: НЕ ВИКОРИСТОВУЙТЕ ПРИЛАД, КОЛИ ВІН ПОРОЖНІЙ, АБО БІЛЬШЕ 10 СЕКУНД БЕЗ ПЕРЕРВИ.**

### 3. ЧИЩЕННЯ ПРИЛАДУ

Завжди в першу чергу відключайте прилад від мережі електроживлення.

Для чищення моторного блоку користуйтеся вологою ганчіркою.

Ніколи не занурюйте його у воду і не залишайте під проточною водою.

Чашу, нижній ніж, верхній ніж і кришку можна мити в посудомийній машині.

**Назар аударыңыз: LS-123456 қауіпсіздік нұсқаулығы құралмен бірге жабдықты алған. Құралды бірінші рет қолданарда нұсқаулықты мұқият оқып, сенімді жерге сақтап қойыңыз.**

## 1. СИПАТТАМА

- |                    |                    |
|--------------------|--------------------|
| 1 Қозғалтқыш блогы | 4 Төменгі пышақтар |
| 2 Қақпақ           | 5 Ыдыс             |
| 3 Жоғарғы пышақтар | 6 Бекітілген білік |

## 2. ҚҰРЫЛҒЫНЫ ПАЙДАЛАНУ

- Бірінші рет пайдалану алдында ыдысты, пышақтарды және қақпақты жылы сумен жуыңыз. **НАЗАР АУДАРЫҢЫЗ: ҚОЗҒАЛТҚЫШ БЛОГЫН СУҒА БАТЫРМАҢЫЗ НЕМЕСЕ СУ АСТЫНА ҚОЙМАҢЫЗ.** Дымқыл шүберекпен тазалаңыз, мұқият кептіріңіз.
- Жоғарғы пышақты төменгі пышаққа қойыңыз және сағат тіліне кері бұру арқылы оны құлыпталған күйге әкеліңіз (1-сур.).
- Жоғарғы және төменгі пышақтарды ыдыстағы бекітілген білікке бекітіңіз (2-сур.).
- Ингредиенттерді құйып, қақпақты құлыптаңыз (3-сур.).
- Қозғалтқыш блогын ақырын бұру арқылы жинаққа қойыңыз.
- Құрылғыны розеткаға қосыңыз және іске қосу түймесін басыңыз, бұл уақытта құрылғыны қозғалтқыш блогынан ұстап тұрыңыз.
- Өзірлеудің соңында түймені жіберіңіз, құрылғыны розеткадан ажыратыңыз және пышақтар **толығымен тоқтағанша күтіңіз.**
- Ингредиенттерді төгу үшін қозғалтқыш блогын, қақпақты және пышақтарды алыңыз. Жоғарғы пышақты төменгі пышақтан сағат тілімен бұру және жоғары қарай тарту арқылы ажыратуға болады.

### Ескертпелер:

Сұйықтықтар үшін 0,4 литрден ешқашан асырмаңыз.

Ингредиенттер	Ең көп мөлшер	Ең жоғары жылдамдық
Желкек	30 г	10 сек
Пияздар	200 г	Импульстармен
Шалот	200 г	Импульстармен
Сарымсақ	150 г	5 сек
Кептірілген нан	20 г	15 сек
Бадам	100 г	10 сек
Орман жаңғағы	100 г	10 сек
Жаңғақ	100 г	10 сек
Грюйер	100 г	15 сек
Қатты қайнатылған жұмыртқа	200 г	5-10 сек
Қайнатылған ветчина	200 г	15 сек
Сиыр етінен жасалған стейк	200 г	10-15 сек
Май және бал	150 г май және 300 г бал	3 сек ҚОСУЛЫ / 2 мин ӨШІРУЛІ

**САҚТЫҚ ЕСКЕРТУ: БҰЛ ҚҰРЫЛҒЫ ҮЗІЛІСТЕРМЕН ПАЙДАЛАНУҒА АРНАЛҒАН. ҚҰРЫЛҒЫНЫ ҮЗІЛІСТЕРМЕН ІСКЕ ҚОСЫҢЫЗ.**

**САҚТЫҚ ЕСКЕРТУ: ҚҰРЫЛҒЫНЫ БОС КЕЗДЕ НЕМЕСЕ ҮЗДІКСІЗ 10 СЕКУНДТАН ҰЗАҒЫРАҚ ПАЙДАЛАНБАҢЫЗ.**

КК

### 3. ҚҰРЫЛҒЫНЫ ТАЗАЛАУ

Өрқашан алдымен құрылғыны розеткадан ажыратыңыз.

Қозғалтқыш блогын тазалау үшін тек ылғалды губканы пайдаланыңыз.

Ешқашан оны суға салмаңыз немесе ағынды су астына қоймаңыз.

Ыдысты, төменгі пышақты, жоғарғы пышақты және қақпақты ыдыс жуу машинасында тазалауға болады.

FR	p. 4 – 5
EN	p. 6 – 7
DE	p. 8 – 9
NL	p. 10 – 11
ES	p. 12 – 13
PT	p. 14 – 15
IT	p. 16 – 17
EL	p. 18 – 19
AR	p. 21 – 20
FA	p. 23 – 22
RU	p. 24 – 25
UK	p. 26 – 27
KK	p. 28 – 29