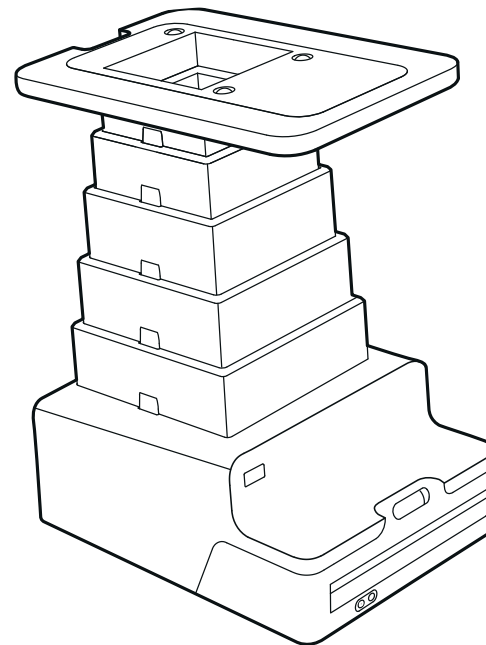


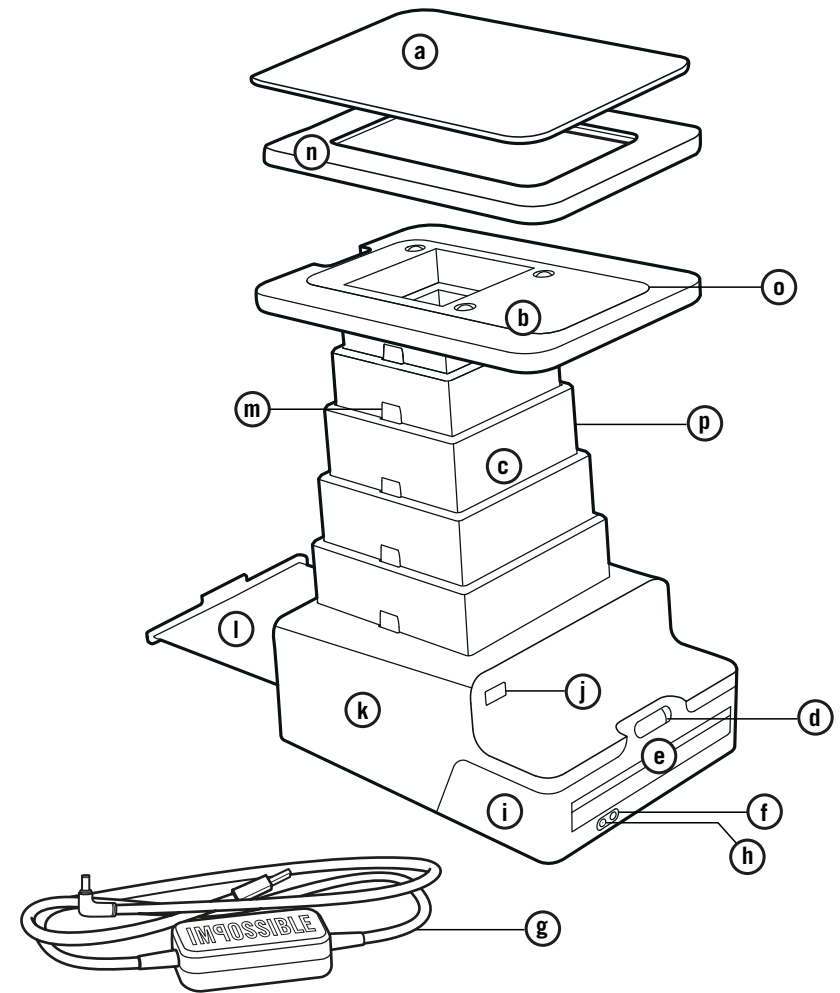
Instant Lab Universal

MANUALE DI USO



Si prega di leggere attentamente questo manuale prima di usare Instant Lab Universal. Conservarlo per future consultazioni. Per informazioni aggiornate, tutorial video e altro, si prega di visitare the-impossible-project.com/instantlab

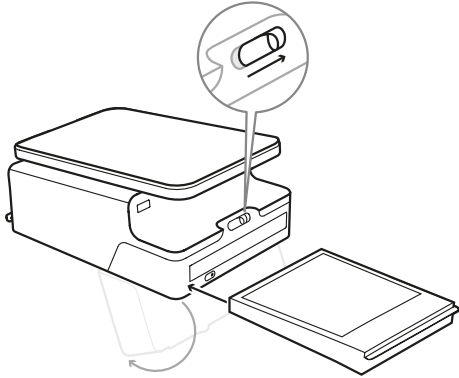
PARTI DI INSTANT LAB UNIVERSAL



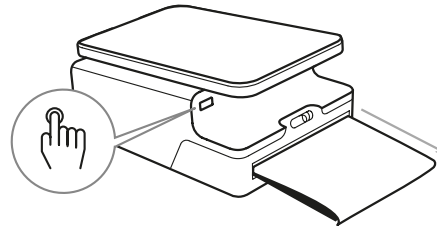
- | | | | | | |
|----------------|------------------------------|----------------|-----------------------------|----------------|------------------------|
| a | Copertura della Base | g | Caricatore USB | m | Blocco sezione torre |
| b | Base universale | h | Connettore di alim. USB | n | Adattatore |
| c | Torre | i | Sportello pellicola | o | Riferimenti della Base |
| d . | Chiusura sportello pellicola | j | Pulsante di espulsione | p | Supporto della Base |
| e | Frog Tongue | k . | Unità elab. pellicola (UEP) | | |
| f | LED di carica | l | Slitta otturatore | | |

COME USARE INSTANT LAB UNIVERSAL

1



2



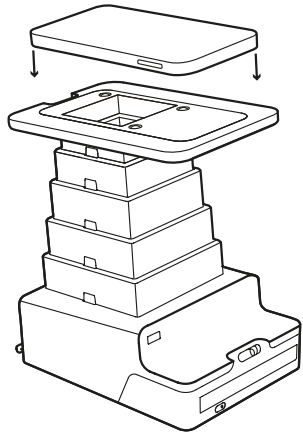
3



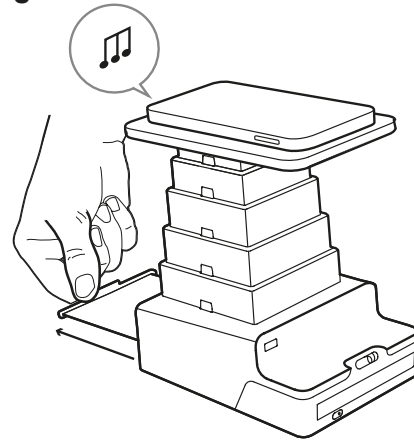
4



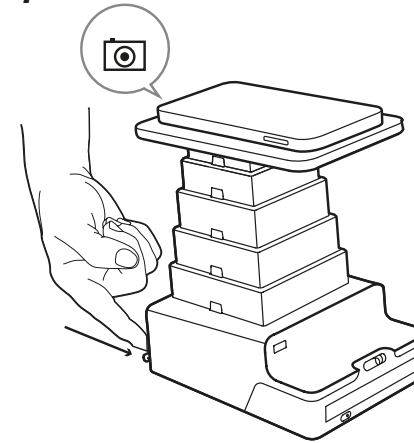
5



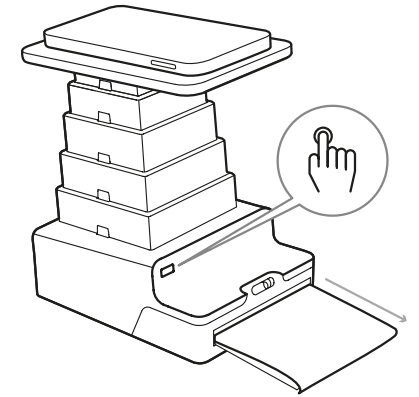
6



7



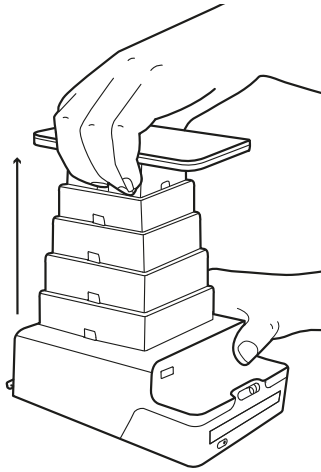
8



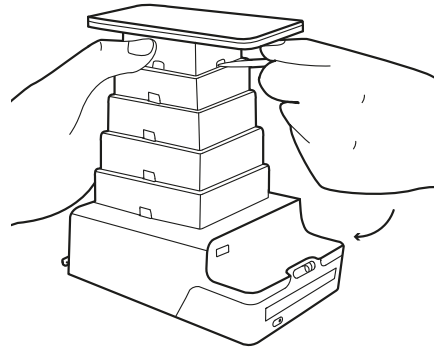
SOSTITUZIONE

1

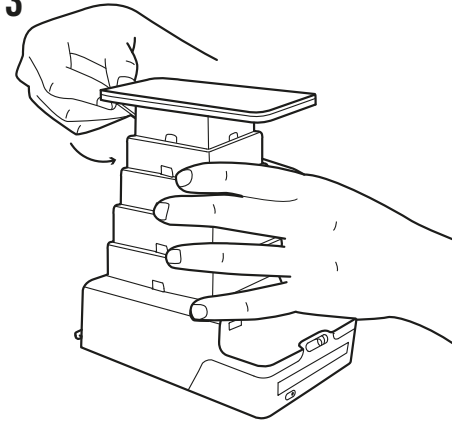
klik!
klik!
klik!
klik!
klik!



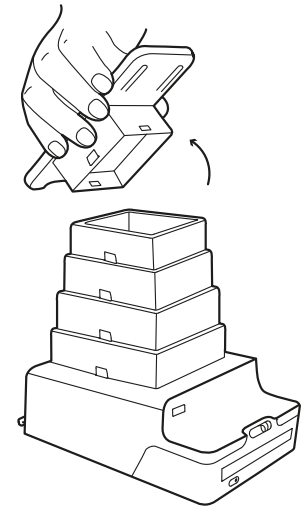
2



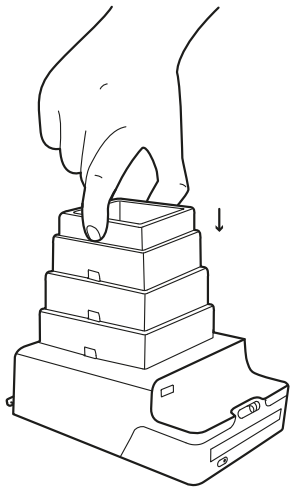
3



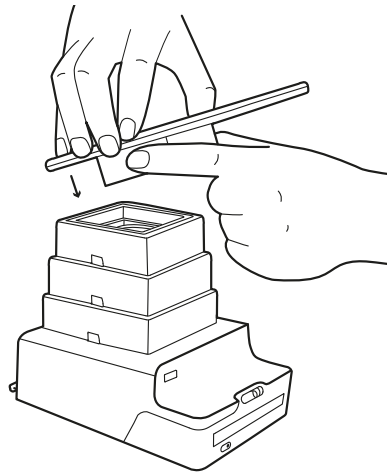
4



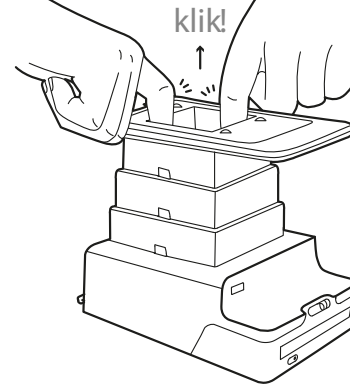
5



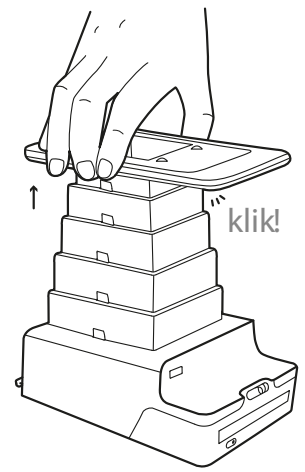
6



7



8



Molti di noi scattano foto da smartphone o tablet, ma le immagini lasciano raramente i nostri schermi elettronici. Ecco perché abbiamo creato Instant Lab Universal, un dispositivo che ti consente di trasformare qualsiasi immagine digitale sul tuo smartphone o tablet in una fotografia analogica istantanea, tangibile e reale.

INDICE

ITALIANO

Informazioni sulla Sicurezza

Preparazione e uso di Instant Lab
Universal

Risoluzione problemi e FAQ

Supporto Clienti

INFORMAZIONI SULLA SICUREZZA

SICUREZZA

- ATTENZIONE – RISCHIO DI SCOSSA ELETTRICA – NON APRIRE / SMONTARE IL SISTEMA A RULLI MOTORIZZATO.
- Non smontare il dispositivo. Un rimontaggio non corretto può essere causa di scosse elettriche.
- Non immergere il dispositivo in acqua o altri liquidi.
- Non usare il dispositivo in un ambiente molto umido o polveroso.
- Non tentare di manomettere, regolare o rimuovere la batteria e/o l'elettronica situata al di sotto dei rulli dietro allo sportello della pellicola.
- Non tentare di rimuovere lo sportello stesso, in quanto è connesso elettronicamente al corpo del dispositivo. Farlo non è sicuro, potrebbe danneggiare il dispositivo e annullerà la garanzia.
- Non inserire oggetti metallici nel prodotto.
- Non inserire oggetti di alcun tipo nei rulli o meccanismi.
- Tenere i bambini piccoli a distanza dal dispositivo per evitare che si feriscano con le sue parti mobili.
- Non utilizzare o riporre il prodotto

vicino a fonti di calore o apparecchiature che generino calore, inclusi amplificatori stereo.

- Non usare il dispositivo vicino a gas infiammabili o esplosivi.
- Non caricare il dispositivo se si nota no odori, rumori o fumi insoliti.
- Non tentare di smontare la batteria o di modificarla in qualsiasi modo. Se del liquido della batteria va negli occhi, risciacquarli immediatamente con acqua fredda corrente e rivolgersi a un medico.

BATTERIA E CARICATORE

- Questo dispositivo usa una batteria agli ioni di litio Impossible che non è rimovibile ed è montata al di sotto del sistema dei rulli. Non può essere usato nessun altro tipo di batteria. La sostituzione della batteria può essere effettuata solo nei Centri di assistenza Impossible. La batteria funzionerà per molti anni se usata in modo appropriato.
- Il consumo di energia dipende dall'ambiente di utilizzo e da come il dispositivo è stato riposto. Normalmente la batteria basta all'elaborazione di decine di pacchetti di pellicole con una singola carica.
- Una volta che il livello di carica della

batteria scende al di sotto di un certo livello, il dispositivo non elabora più le pellicole. Il LED lampeggia e segnala che è necessario effettuare una ricarica. Ciò serve a evitare che una fotografia rimanga bloccata nel sistema dei rulli durante il processo.

- La batteria ricaricabile non è completamente carica al momento dell'acquisto. Caricare le batterie completamente con il caricatore USB Impossible fornito. Ciò richiede di norma 1-2 ore (tempo variabile in base all'uso).
- Il caricabatterie fornito è SOLO per Instant Lab Universal. Non caricare qualsiasi altro tipo di la batteria con il caricatore fornito, in quanto ciò potrebbe causare perdite, surriscaldamento, esplosione o incendio.
- Il caricabatterie fornito è stato testato e certificato per funzionare con l'adattatore di alimentazione per iPhone Apple. Anche se può essere usato in altre porte USB, per esempio di computer, adattatori di alimentazione USB, TV, automobili ecc., Impossible non può garantire il corretto funzionamento.
- Quando il dispositivo non è più in uso, si prega di smaltirlo in modo appropriato.

AMBIENTE D'USO

- Per proteggere la tecnologia di alta precisione contenuta in questo prodotto, non lasciare il dispositivo nei seguenti ambienti per un lungo periodo di tempo: alta temperatura (+40 °C/104 °F), alta umidità, luoghi con estreme escursioni di temperatura (caldo e freddo), luce solare diretta, ambienti sabbiosi o polverosi come spiagge, luoghi umidi o con forti vibrazioni.
- Non fare gocciolare acqua sul dispositivo e non sottoporlo a urti o vibrazioni.
- Non spingere, tirare o premere sulle lenti.

PREPARAZIONE E USO DI INSTANT LAB UNIVERSAL

HARDWARE COMPATIBLE

Instant Lab Universal richiede smartphone e tablet con alta definizione (con display di circa 300 PPI) che usino la versione 3 o superiore della App Impossible Project per iOS e Android. Per una lista completa di dispositivi compatibili, visitare the-impossible-project.com/instantlab. In alternativa, contattare l'Assistenza Clienti: service@the-impossible-project.com. Da qui in poi, verranno chiamati 'smartphone' o 'dispositivo'.

PELLICOLA COMPATIBILE

Pellicole Impossible Color e Impossible B&W 600 e SX-70. Instant Lab Universal funziona anche con pellicola originale Polaroid film fatta per le fotocamere classic Polaroid 600 ed SX-70.

ALIMENTAZIONE ELETTRICA

Caricare Instant Lab Universal prima di iniziare a usarlo. Inserire il caricabatterie USB (g) nel connettore (h) su Instant Lab Universal e la spina USB nel caricatore, come caricabatterie dell'iPhone, presa USB di laptop o PC. La carica richiede di norma 1-2 ore. Una carica completa può richiedere fino a 6-8 ore. Per prevenire danni alla batteria, la

carica è più lenta nei primi 15 minuti e accelera con il passare del tempo.

Il LED rosso (f) si spegne non appena la batteria è completamente carica. Normalmente la batteria alimenterà l'elaborazione di decine di pacchetti di pellicole con una singola carica.

Quando Instant Lab Universal si scarica, cessa di rispondere alla pressione del pulsante di espulsione e la spia LED si mette a lampeggiare in rosso.

① DOWNLOAD DELL'APP IMPOSSIBLE PROJECT

Scaricare e installare l'App Impossible Project sul dispositivo. Cercare 'Impossible Project' nell'app store del dispositivo.

② CARICAMENTO DELLA PELLICOLA

Fare scorrere la chiusura dello sportello pellicola (d) per aprire lo sportello della pellicola. Spingere completamente dentro la cassetta pellicola con la darkslide verso l'alto e la base in plastica verso il basso. Chiudere lo sportello della pellicola.

Nota: Controllare la confezione della pellicola utilizzata per quanto riguarda il tempo di sviluppo e i dettagli di manipolazione e conservazione.

③ ESPULSIONE DELLA DARKSLIDE

Premere e mantenere premuto il pulsante di espulsione (i) per un secondo, per espellere la darkslide delle pellicole.

Nota: Vi è solo una darkslide per pacchetto di pellicole. Basta premere il pulsante di espulsione una volta per rimuovere la darkslide.

④ ESTENDERE LA TORRE E RIMUOVERE LA COPERTURA DELLA BASE

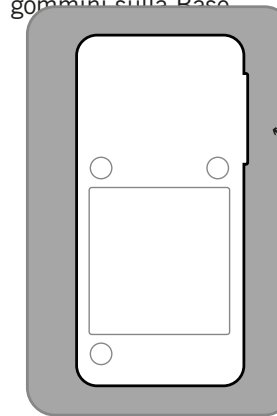
Tirare la torre (c) fino a che tutte le 5 sezioni della torre sono scattate saldamente al loro posto. Rimuovere la copertura della base che protegge la lente.

⑤ USARE L'APP IMPOSSIBLE PROJECT

Instant Lab Universal viene fornito con un adattatore rimovibile (n) per iPhone 4, 4s, 5, 5s, 5c e iPod Touch quinta generazione. Per tutti gli altri dispositivi, compresi iPhone 6, 6 Plus, iPad e tutti i dispositivi Android, sarà necessario rimuovere l'adattatore. Rimuovere l'adattatore tirandolo fuori dalla Base. Si può fissare nuovamente l'adattatore

premendo sulla Base e controllando che tutti e quattro gli angoli "scattino" al loro posto attorno ai bordi. Controllare che la piccola rientranza per il controllo del volume dei dispositivi iOS sia a destra dei due

gommini sulla Base



Rientranza per il controllo del volume dei dispositivi iOS

⑥ CÓMO USAR LA APLICACIÓN DE THE IMPOSSIBLE PROJECT

Lanciare l'App Impossible Project sul dispositivo. È possibile scegliere tra il vecchio 'Instant Lab' e 'Instant Lab Universal'. Scegliere 'Instant Lab Universal' dal menù e seguire le istruzioni su schermo (e quelle opzionali audio) per scegliere l'immagine e modificarla. Si può commutare il tipo di lab da usare toccando la rotella in alto a destra sulla schermata.



7 AVVIO DELL'ESPOSIZIONE

Quando si è pronti, collocare il dispositivo sulla Base universale con lo schermo a faccia in giù e il flash rivolto all'insù. La parte alta del dispositivo deve puntare nella stessa direzione della direzione in cui la fotografia dovrà lasciare l'Instant Lab Universal. Una volta sulla Base, si udirà un suono che indica che la connessione è andata a buon fine, oppure un suono che indica errore. Alcuni dispositivi useranno anche il flash per indicare una connessione corretta. Quando si sente il suono di 'successo' e si vede il flash, tirare completamente fuori la slitta otturatore ① Farlo entro 5 secondi dal suono di 'successo'.

Nota: iPod e la maggior parte dei dispositivi Android faranno suonare un'allerta anziché attivare il flash.

8 FINIRE L'ESPOSIZIONE

Quando sente il rumore dell'otturatore (in alcuni dispositivi, si spegne anche il flash), spingere nuovamente indietro la slitta otturatore ① Una volta che la slitta otturatore è di nuovo al suo posto, si può rimuovere con sicurezza il dispositivo dalla Base.

9 ESPULSIONE FOTO E SUA MANIPOLAZIONE CORRETTA

Premere e mantenere premuto

il pulsante di espulsione ① per espellere la fotografia istantanea. Con generazioni meno recenti di pellicole Impossible (per esempio: le prime edizioni come Silver Shade e Generation 1.0), occorrerà coprire la fotografia durante lo sviluppo. Per pellicole Generation 2.0 'no shield', si può osservare la fotografia mentre si sviluppa senza coprire l'immagine. Vedere la confezione delle pellicole utilizzate per i dettagli.

9 DOPO L'USO

Rimuovere il dispositivo e rimettere a posto la copertura della Base ② per proteggere la lente. Premere i blocchi ③ su entrambi i lati di ciascuna sezione della torre per fare rientrare la torre.

Pulitura di Instant Lab Universal

Prima di pulire Instant Lab Universal, disconnetterlo sempre dalla corrente elettrica.

Esterno

Pulire con un panno morbido. Se Instant Lab Universal è molto sporco, impregnare il panno di acqua insaponata (con sapone dolce) e strizzarlo bene prima dell'uso. Tergere Instant Lab Universal con un panno umido e poi asciugarlo con un panno pulito e asciutto.

Sistema rulli

Quando si puliscono i rulli, usare un batuffolo di cotone o un panno inumidito. Non usare un tessuto cartaceo, in quanto potrebbe rimanere incastrato tra i rulli.

Usando una piccola quantità di acqua calda o alcol, premere il panno sui rulli e premere il pulsante di espulsione per far girare i rulli. Non fare girare i rulli a mano! Ripetere diverse volte, finché è tutto pulito. Non usare quantità in eccesso di acqua o alcol in quanto il liquido può gocciolare sui componenti elettronici e danneggiarli.

Lente

La polvere si può togliere con pennello a soffietto. Le impronte delle dita si possono togliere alitando sulla lente e poi pulendola con un panno in microfibra apposito per lenti. La sporcizia persistente può essere rimossa applicando al panno una piccola quantità di liquido per la pulizia delle lenti.

Nota: Se la lente viene lasciata sporca, si può formare muffa sulla sua superficie.

Caricatore

Detergere delicatamente con un panno morbido e asciutto.

Nota: Non usare solventi forti come benzene o alcol, o un panno trattato chimicamente, su parti diverse dai rulli metallici.

Custodia di Instant Lab

Non lasciare Instant Lab Universal in un ambiente con temperature troppo alte (40 °C / 104 °F o più) o troppo basse (-10 °C / 14 °F o meno.) In caso contrario si comprometterà la durata della batteria.

Non usare Instant Lab Universal sotto la pioggia e non lasciare che entri acqua nel dispositivo. Non versare acqua su Instant Lab Universal.

Quando si ripone Instant Lab Universal per lunghi periodi, tenerlo in un luogo fresco e asciutto che sia ben ventilato. La batteria perderà la sua carica nel giro di qualche mese. Si raccomanda di ricaricare la batteria ogni 3-5 mesi per estenderne la durata di vita.

Nota: Non lasciare Instant Lab Universal esposto alla luce solare diretta, in veicoli al sole o presso fonti di calore. Evitare di lasciare il dispositivo in luoghi in cui vengono maneggiati prodotti chimici, in quanto ciò potrebbe causare corrosione.

RISOLUZIONE PROBLEMI

Instant Lab Universal non espelle la mia foto

Controllare che Instant Lab Universal sia caricato; Il LED lampeggia in rosso se la batteria non è abbastanza carica per il funzionamento. Accertarsi di premere e tenere premuto saldamente il pulsante di espulsione per 1 secondo. Se il processore funziona quando si preme il pulsante di espulsione, ma non viene espulsa alcuna pellicola, controllare di non avere già usato tutte le foto del pacchetto di pellicole (ciascun pacchetto di pellicole Impossible contiene 8 foto).

La mia foto è uscita parzialmente / completamente nera

Accertarsi di avere seguito tutte le istruzioni dal Punto 7. Vedere 'Avvio dell'Esposizione' qui sopra. Assicurarsi di avere aperto la slitta otturatore per l'esposizione entro 5 secondi dopo avere udito il suono di 'successo' o avere visto il flash. Assicurarsi che la slitta operatore sia stata estratta completamente. Assicurarsi che le 5 sezioni della torre siano state completamente estese e bloccate, e di avere rimosso la copertura della Base prima dell'esposizione. Se si sta usando iPhone 6 o un tablet più grande, o un dispositivo Android, anche l'adattatore deve essere rimosso, in modo che il dispositivo copra completamente i tre gommini. Se la torre non viene estesa completamente, ciò potrebbe dar luogo a linee di contorno nere sui bordi del fotogramma.

La mia foto è uscita parzialmente / completamente bianca

Controllare che la slitta otturatore non sia stata lasciata aperta dopo avere rimosso il dispositivo. Se la foto esce parzialmente bianca, controllare che il dispositivo sia disposto correttamente sulla Base. Non rimuovere il pacchetto pellicola da Instant Lab Universal dopo avere espulso la darkslide di protezione fino a che il pacchetto pellicola non sia vuoto, altrimenti la foto del pacchetto in posizione più alta verrà esposta. Se si sta usando iPhone 6 o un tablet più grande, o un dispositivo Android, anche l'adattatore deve essere rimosso, in modo che il dispositivo copra completamente i tre punti in gomma.

La mia foto è uscita troppo chiara o con basso contrasto

Coprire la foto dalla luce durante il processo di sviluppo. Controllare che le fotografie siano sviluppate a 13- 28 °C (55 – 82 °F). Se vengono processate al di sotto di 13 °C (55 °F) le foto possono uscire schiarite e incolori. Verificare che il tipo di pellicola selezionata nella App corrisponda al pacchetto in Instant Lab Universal. In alternativa, scegliere un tempo di esposizione più breve nell'App.

Nota: Se la vostra domanda non ha trovato risposta qui, non abbiate timore di contattare il team di Assistenza Clienti di Impossible.

La mia foto è uscita troppo scura

Verificare che il tipo di pellicola selezionata nella App corrisponda al pacchetto che si sta usando all'interno di Instant Lab Universal.

La mia foto è uscita sfuocata o confusa

Controllare che le 5 sezioni della torre di Instant Lab Universal siano completamente estese e bloccate. Se la torre si inclina in qualche punto, ciò può far sì che l'immagine vada fuori fuoco. Assicurarsi che la lente sia pulita.

Vi sono macchie o segni sulla mia foto

Non schiacciare il pacchetto di pellicole, dato che questo potrebbe danneggiarle, causando la perdita di parti delle fotografie. Tenere sempre il pacchetto per i bordi. Non piegare o scuotere la foto durante lo sviluppo. Non toccare la foto o esercitare pressione sull'area dell'immagine prima che si sia completamente sviluppata. Tenere e maneggiare la foto solo per il bordo. Controllare che i rulli metallici di Instant Lab Universal siano puliti (vedere 'Pulizia di Instant Lab Universal' sopra).

RISOLUZIONE PROBLEMI

La mia foto cambia colore o perde contrasto dopo diverse settimane

Le foto Impossible non devono essere esposte a estrema umidità, ad alte temperature o a luce solare diretta per un lungo periodo di tempo. Assicurarsi di conservare le fotografie in piedi, in un luogo fresco e asciutto, con “spazio per respirare” fino a che i fotogrammi si siano completamente essiccati (1-2 settimane per pellicola Generation 1.0 e 5-7 giorni per Generation 2.0). Si prega di fare anche riferimento al foglio di suggerimenti stampato all'interno di ogni pacchetto di pellicole Impossible per istruzioni dettagliate riguardanti la manipolazione e la conservazione delle foto.

SUPPORTO CLIENTI

Il Team di Assistenza di Impossible è sempre felicissimo di ascoltarvi. Si prega di contattarci usando i riferimenti di contatto forniti di seguito. Per informazioni più dettagliate e aggiornate, si prega di visitare: the-impossible-project.com/lab

EUROPE / R&M

service@the-impossible-project.com
00.800.577.01.500

STATI UNITI / CANADA

usa@the-impossible-project.com
+1.212.219.3254

SPECIFICHE TECNICHE

- Instant Lab Universal è compatibile con iPhone
- 4/4s/5/5s/5c/6/6 Plus, iPod Touch quinta generazione e oltre, iPad Mini 2 e oltre, iPad 3 e oltre (compreso iPad Air).
- Compatibile con i più diffusi smartphone e tablet con sistema operativo Android e display ad alta risoluzione.
- Per una lista completa di dispositivi ottimizzati e supportati, visitare the-impossible-project.com/instantlab o contattare il Team di Assistenza Clienti Impossible.
- Instant Lab Universal richiede smartphones e tablet ad alta definizione (con display di circa 300 PPI) che usino la versione 3 o superiore della App Impossible Project per iOS e Android. Per una lista completa di dispositivi compatibili, visitare the-impossible-project.com/instantlab. In alternativa, contattare l'Assistenza Clienti: service@the-impossible-project.com.
- Download gratuito da Google Play, Apple App Store o da the-impossible-project.com/app.
- Compatibile con pellicola a colori e in b/n per fotocamere Polaroid™ 600 e SX-70, comprese Special Editions.
- Sistema Ottico: Lenti in vetro rivestite a 4 elementi, grandangolo
- Unità di elaborazione pellicole controllata da microprocessore.
- Batteria Li-ion ricaricabile 7,4V / 2,33VAh(Wh)
- Adattatore di alimentazione USB
- Compatibile con pellicola Impossible a colori e in b/n
- Brevetto Internazionale Pendente
- Dimensioni: retratto 150mm/5.9" lunghezza × 111mm/4.3" larghezza × 71mm/2.8" altezza; esteso 179mm/7" altezza
- Peso: 650g/23oz (inclusi adattatore e copertura)