

Sommario

1 Avvertenze	4
1.1 Avvertenze generali di sicurezza	4
1.2 Scopo dell'apparecchio	7
1.3 Responsabilità del produttore	7
1.4 Questo manuale d'uso	8
1.5 Targhetta di identificazione	8
1.6 Smaltimento	8
1.7 Come leggere il manuale d'uso	9
2 Descrizione	10
2.1 Descrizione generale	10
2.2 Pannello comandi	11
2.3 Altre parti	12
2.4 Vantaggi della cottura a vapore	12
2.5 Accessori disponibili	12
2.6 Altri contenitori per la cottura	13
3 Uso	14
3.1 Avvertenze	14
3.2 Primo utilizzo	15
3.3 Uso degli accessori	15
3.4 Uso del forno	16
3.5 Cottura con funzione Direct Steam	18
3.6 Consigli per la cottura	20
4 Pulizia e manutenzione	24
4.1 Avvertenze	24
4.2 Pulizia dell'apparecchio	24
4.3 Smontaggio della porta	25
4.4 Pulizia dei vetri porta	26
4.5 Manutenzione straordinaria	27
5 Installazione	29
5.1 Collegamento elettrico	29
5.2 Sostituzione del cavo	29
5.3 Posizionamento	30
5.4 Per l'installatore	34

ISTRUZIONI ORIGINALI

Consigliamo di leggere attentamente questo manuale, che riporta tutte le indicazioni per mantenere inalterate le qualità estetiche e funzionali dell'apparecchio acquistato.

Per ulteriori informazioni sul prodotto: www.smeg.com



Avvertenze

1 Avvertenze

1.1 Avvertenze generali di sicurezza

Danni alle persone

- Questo apparecchio e le sue parti accessibili diventano molto calde durante l'uso. Non toccare gli elementi riscaldanti durante l'uso.
- Proteggere le mani tramite guanti termici durante la movimentazione dei cibi all'interno del vano cottura.
- Non tentare mai di spegnere una fiamma/incendio con acqua: spegnere l'apparecchio e coprire la fiamma con un coperchio o con una coperta ignifuga.
- L'uso di questo apparecchio è consentito ai bambini a partire dagli 8 anni di età e alle persone con ridotte capacità fisiche, sensoriali o mentali oppure con mancata esperienza e conoscenza, supervisionati o istruiti da persone adulte e responsabili per la loro sicurezza.
- I bambini non devono giocare con l'apparecchio.
- Tenere lontani i bambini inferiori agli 8 anni se non continuamente sorvegliati.
- Non permettere ai bambini inferiori di 8 anni di avvicinarsi all'apparecchio durante il funzionamento.
- Le operazioni di pulizia e manutenzione non devono essere effettuate dai bambini senza sorveglianza.
- Non cucinare pietanze con quantità elevate di bevande ad alta gradazione alcolica. I vapori dell'alcol nel vano cottura potrebbero prendere fuoco.
- Il processo di cottura deve essere sempre sorvegliato. Un processo di cottura a breve termine deve essere sorvegliato continuamente.
- Non lasciare l'apparecchio incustodito durante le cotture che possono liberare grassi ed oli che surriscaldandosi potrebbero infiammarsi. Prestare la massima attenzione.
- Non versare acqua direttamente sulle teglie molto calde.
- Mantenere la porta chiusa durante la cottura.
- In caso di intervento sugli alimenti o al termine della cottura, aprire la porta di 5 centimetri per alcuni secondi, far uscire il vapore, poi aprire completamente la porta.
- Non inserire oggetti metallici appuntiti (posate o utensili) nelle feritoie.



- Spegnere l'apparecchio dopo l'uso.
- **NON UTILIZZARE O CONSERVARE MATERIALI INFIAMMABILI IN PROSSIMITÀ DELL'APPARECCHIO.**
- **NON UTILIZZARE BOMBOLETTE SPRAY IN PROSSIMITÀ DI QUESTO APPARECCHIO MENTRE È IN FUNZIONE.**
- **NON MODIFICARE L'APPARECCHIO.**
- Far eseguire l'installazione e gli interventi di assistenza da personale qualificato nel rispetto delle norme vigenti.
- Non tentare mai di riparare l'apparecchio da soli o senza l'intervento di un tecnico qualificato.
- Non tirare mai il cavo per staccare la spina.
- Non sedersi sull'apparecchio.
- Sulle parti in acciaio o trattate superficialmente con finiture metalliche (ad es. anodizzazioni, nichelature, cromature) non utilizzare prodotti per la pulizia contenenti cloro, ammoniaca o candeggina.
- Griglie e teglie devono essere inserite nelle guide laterali fino ad arresto completo. I blocchi meccanici di sicurezza che impediscono la loro estrazione devono essere rivolti verso il basso e verso il retro del vano cottura.
- Non utilizzare getti di vapore per pulire l'apparecchio.
- Non vaporizzare prodotti spray nelle vicinanze dell'apparecchio.
- Non ostruire le aperture, le fessure di ventilazione e di smaltimento del calore.
- Non lasciare oggetti sulle superfici di cottura.

Danni all'apparecchio

- Sulle parti in vetro non utilizzare detergenti abrasivi o corrosivi (es. prodotti in polvere, smacchiatori e spugnette metalliche). Utilizzare eventualmente utensili in legno o plastica.
- Non utilizzare materiali ruvidi, abrasivi o raschietti metallici affilati.



Avvertenze

- Non usare stoviglie o contenitori di plastica per la cottura del cibo.
- Non introdurre nel vano cottura scatolame o contenitori chiusi.
- Rimuovere dal vano cottura tutte le teglie e le griglie non utilizzate durante la cottura.
- Non ricoprire il fondo del vano cottura tramite fogli di alluminio o fogli di stagnola.
- Non appoggiare pentole o teglie direttamente sul fondo del vano cottura.
- Qualora si volesse utilizzare della carta forno, posizionarla in modo che non interferisca con la circolazione di aria calda all'interno del forno.
- Non utilizzare la porta aperta per appoggiare pentole o teglie direttamente sul vetro interno.
- Non usare la porta aperta come leva per posizionare l'apparecchio nel mobile.
- Non esercitare pressioni eccessive sulla porta aperta.
- Non usare la maniglia per sollevare o spostare questo apparecchio.

Installazione e manutenzione

- **QUESTO APPARECCHIO NON DEVE ESSERE INSTALLATO SU BARCHE O SU ROULOTTE.**
- L'apparecchio non deve essere installato su di un piedistallo.
- Posizionare l'apparecchio nel mobile con l'aiuto di una seconda persona.
- Per evitare possibili surriscaldamenti l'apparecchio non deve essere installato dietro ad una porta decorativa o ad un pannello.
- Far eseguire l'installazione e gli interventi di assistenza da personale qualificato nel rispetto delle norme vigenti.
- Far eseguire il collegamento elettrico a personale tecnico abilitato.
- È obbligatorio il collegamento di terra secondo le modalità previste dalle norme di sicurezza dell'impianto elettrico.
- Utilizzare cavi resistenti alla temperatura di almeno 90 °C.
- La coppia di serraggio delle viti dei conduttori di alimentazione della morsettiera dev'essere pari a 1,5-2 Nm.



- Se il cavo di alimentazione elettrica è danneggiato, contattare subito il servizio di assistenza tecnica che provvederà a sostituire il cavo.
- Prima di ogni intervento sull'apparecchio (installazione, manutenzione, posizionamento o spostamento), munirsi sempre di dispositivi di protezione individuale.
- Prima di ogni intervento sull'apparecchio, disattivare l'alimentazione elettrica generale.
- Questo apparecchio può essere utilizzato fino ad un'altezza massima di 4000 metri sopra il livello del mare.
- Prima di sostituire la lampada, assicurarsi che l'apparecchio sia spento.
- Non appoggiare nessun oggetto e/o pietanza sul fondo del vano cottura.
- Non appoggiarsi o sedersi sulla porta aperta.
- Controllare che non rimangano incastrati oggetti nelle porte.
- Non installare/utilizzare l'apparecchio all'aperto.

Per questo apparecchio

- Prestare attenzione poiché il vapore a certe temperature non è visibile.
- La capacità massima della vaschetta di evaporazione è di 250 ml.
- Prestare molta attenzione a non superare la capacità massima della vaschetta di evaporazione.
- Durante o dopo il processo di cottura aprire con cautela la porta dell'apparecchio.
- Le stoviglie devono essere resistenti al vapore e al calore.

1.2 Scopo dell'apparecchio

- Questo apparecchio è destinato alla cottura di alimenti in ambiente domestico. Ogni altro uso è improprio.
- L'apparecchio non è concepito per funzionare con temporizzatori esterni o con sistemi di comando a distanza.

1.3 Responsabilità del produttore

Il costruttore declina ogni responsabilità per danni subiti da persone e cose causati da:

- uso dell'apparecchio diverso da quello previsto;
- inosservanza delle prescrizioni del manuale d'uso;
- manomissione anche di una singola parte dell'apparecchio;
- utilizzo di ricambi non originali.



Avvertenze

1.4 Questo manuale d'uso

Questo manuale d'uso costituisce parte integrante dell'apparecchio e deve essere conservato integro e a portata di mano dell'utente per tutto il ciclo di vita dell'apparecchio.

Prima di usare l'apparecchio leggere attentamente questo manuale d'uso.

1.5 Targhetta di identificazione

La targhetta di identificazione riporta i dati tecnici, il numero di matricola e la marcatura. La targhetta di identificazione non deve mai essere rimossa.

1.6 Smaltimento



Questo apparecchio deve essere smaltito separatamente dagli altri rifiuti (direttive 2002/95/CE, 2002/96/CE, 2003/108/CE). Questo apparecchio non contiene sostanze in quantità tali da essere ritenute pericolose per la salute e l'ambiente, in conformità alle attuali direttive europee.

Per smaltire l'apparecchio:

- Tagliare il cavo di alimentazione elettrica e rimuovere il cavo assieme alla spina.



Tensione elettrica

Pericolo di folgorazione

- Disattivare l'alimentazione elettrica generale.
- Staccare il cavo di alimentazione elettrica dall'impianto elettrico.



- Conferire l'apparecchio agli idonei centri di raccolta differenziata dei rifiuti elettrici ed elettronici, oppure riconsegnare l'apparecchio al rivenditore al momento dell'acquisto di una apparecchiatura equivalente, in ragione di uno ad uno.

Si precisa che per l'imballaggio dell'apparecchio vengono utilizzati materiali non inquinanti e riciclabili.

- Conferire i materiali dell'imballaggio agli idonei centri di raccolta differenziata.



Imballi di plastica Pericolo di soffocamento

- Non lasciare incustodito l'imballaggio o parti di esso.
- Non permettere che bambini giochino con i sacchetti di plastica dell'imballaggio.

1.7 Come leggere il manuale d'uso

Questo manuale d'uso utilizza le seguenti convenzioni di lettura:

Avvertenze



Informazioni generali su questo manuale d'uso, di sicurezza e per lo smaltimento finale.

Descrizione



Descrizione dell'apparecchio e degli accessori.

Uso



Informazioni sull'uso dell'apparecchio e degli accessori, consigli di cottura.

Pulizia e manutenzione



Informazioni per la corretta pulizia e manutenzione dell'apparecchio.

Installazione



Informazioni per il tecnico qualificato: installazione, messa in servizio e collaudo.



Avvertenza di sicurezza



Informazione



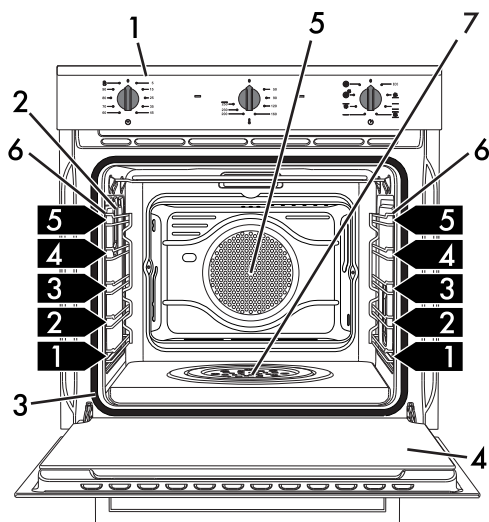
Suggerimento

1. Sequenza di istruzioni d'uso.
- Istruzione d'uso singola.



2 Descrizione

2.1 Descrizione generale



1 Pannello comandi

2 Lampada

3 Guarnizione

4 Porta

5 Ventola

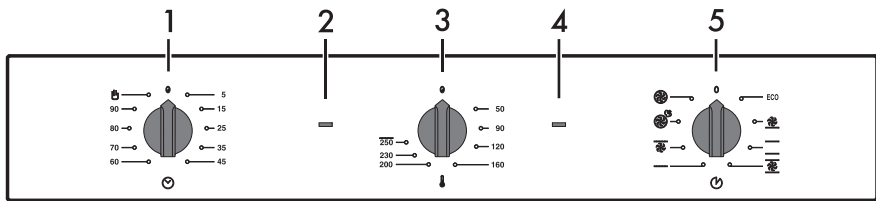
6 Telai supporto griglie/teglia

7 Vaschetta di evaporazione

1,2,3 Ripiano del telaio



2.2 Pannello comandi



1 Manopola contaminanti

Permette di utilizzare il timer contaminanti o di eseguire una cottura manuale.

2 Lampada spia termostato

Si accende per segnalare che il forno è in fase di riscaldamento. Si spegne a temperatura raggiunta. L'accensione e lo spegnimento regolare indica che la temperatura impostata all'interno del forno viene mantenuta costante.

3 Manopola temperatura

Tramite questa manopola è possibile selezionare la temperatura di cottura.

Ruotare la manopola in senso orario sul valore desiderato compreso fra il minimo e il massimo.

4 Lampada spia Direct Steam

Si accende quando si seleziona la funzione a vapore "Direct Steam", tramite la manopola funzioni.

5 Manopola funzioni

Le diverse funzioni del forno sono adatte a varie modalità di cottura. Dopo aver selezionato la funzione desiderata, impostare la temperatura di cottura tramite la manopola temperatura.



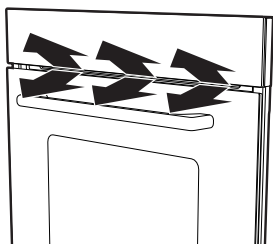
Descrizione

2.3 Altre parti

Ripiani di posizionamento

L'apparecchio dispone di ripiani per il posizionamento di teglie e griglie a diverse altezze. Le altezze d'inserimento sono da intendersi dal basso verso l'alto (vedi 2.1 Descrizione generale).

Ventola di raffreddamento



La ventola provvede a raffreddare l'apparecchio ed entra in funzione durante la cottura.

Il funzionamento della ventola provoca un normale flusso d'aria che esce sopra la porta e che può continuare per un breve periodo anche dopo lo spegnimento dell'apparecchio.

Illuminazione interna

L'illuminazione interna dell'apparecchio entra in funzione:

- Quando la porta viene aperta (solo su alcuni modelli).
- Quando viene selezionata una funzione qualsiasi, ad esclusione della funzione

ECO (ove presente).

i Solo su alcuni modelli, quando la porta è aperta non è possibile spegnere l'illuminazione interna.

2.4 Vantaggi della cottura a vapore

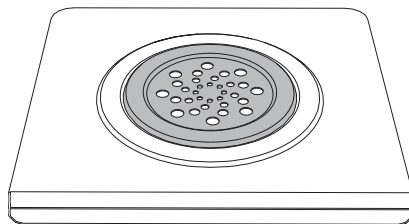
Il sistema di cottura a vapore cuoce molto più dolcemente qualsiasi tipo di alimento. È indicato inoltre per scongelare velocemente, per riscaldare i cibi senza indurirli o seccarli e per dissalare naturalmente gli alimenti sotto sale.

2.5 Accessori disponibili



Su alcuni modelli non tutti gli accessori sono presenti.

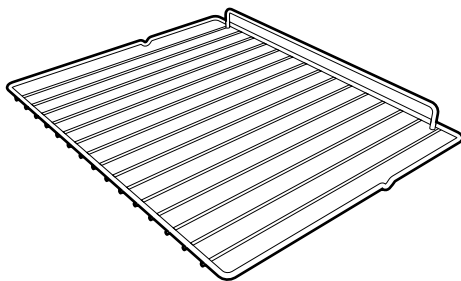
Coperchio e vaschetta di evaporazione



La capacità massima della vaschetta di evaporazione è di 250 ml.

Utile per distribuire il vapore all'interno della cavità di cottura.

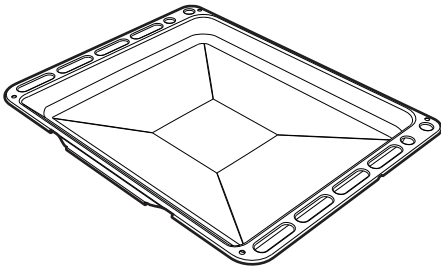
Griglia



Utile per il supporto di recipienti con alimenti in cottura.



Teglia profonda



Utile per la raccolta dei grassi provenienti da alimenti appoggiati sulla griglia sovrastante e per la cottura di torte, pizze e dolci da forno.



Gli accessori dell'apparecchio che possono venire a contatto con gli alimenti, sono costruiti con materiali conformi a quanto prescritto dalle leggi in vigore.



Gli accessori originali in dotazione o opzionali possono essere richiesti presso i centri assistenza autorizzati. Utilizzare solo accessori originali del costruttore.

2.6 Altri contenitori per la cottura

- Per le cotture nel forno potete anche utilizzare i vostri contenitori, purché siano resistenti alle alte temperature.
- Per le cotture a vapore è consigliato l'utilizzo di contenitori in metallo. Il metallo favorisce una migliore distribuzione del calore agli alimenti.
- È normale che i contenitori in metallo si deformino durante le cotture ad alta temperatura, ma tornano alla loro forma originale quando si raffreddano.
- I piatti spessi in ceramica possono richiedere più calore del dovuto. Potrebbero essere necessarie cotture di durata più lunga.



3 Uso

3.1 Avvertenze



Temperatura elevata all'interno del vano cottura durante l'uso
Pericolo di ustioni

- Mantenere la porta chiusa durante la cottura.
- Proteggere le mani tramite guanti termici durante la movimentazione di alimenti all'interno del vano cottura.
- Durante o dopo il processo di cottura aprire con cautela la porta dell'apparecchio.
- Prestare attenzione poiché il vapore a certe temperature non è visibile.
- Non toccare gli elementi riscaldanti all'interno del vano cottura.
- Non versare acqua direttamente sulle teglie molto calde.
- Non permettere ai bambini di avvicinarsi all'apparecchio durante il funzionamento.



Formazione eccessiva di vapore
Pericolo di danni all'apparecchio

- Per le cotture con la funzione Direct Steam, prestare molta attenzione a non superare la capacità massima della vaschetta.
- La capacità massima della vaschetta di evaporazione è di 250 ml.



Uso non corretto
Rischio di danni alle superfici

- Non ricoprire il fondo del vano cottura tramite fogli di alluminio o fogli di stagnola.
- Qualora si volesse utilizzare della carta forno, posizionarla in modo che non interferisca con la circolazione di aria calda all'interno del vano cottura.
- Non appoggiare pentole o teglie direttamente sul fondo del vano cottura.
- Riempire la vaschetta con un quantitativo d'acqua sufficiente per la durata della cottura.



Temperatura elevata all'interno del vano cottura durante l'uso
Pericolo di incendio o scoppio

- Non vaporizzare prodotti spray nelle vicinanze dell'apparecchio.
- Non usare o lasciare materiali infiammabili nelle vicinanze dell'apparecchio.
- Non usare stoviglie o contenitori di plastica per la cottura del cibo.
- Non introdurre nel vano cottura scatolame o contenitori chiusi.
- Non lasciare l'apparecchio incustodito durante cotture che possono liberare grassi od oli.
- Rimuovere dal vano cottura tutte le teglie e le griglie non utilizzate durante la cottura.



3.2 Primo utilizzo

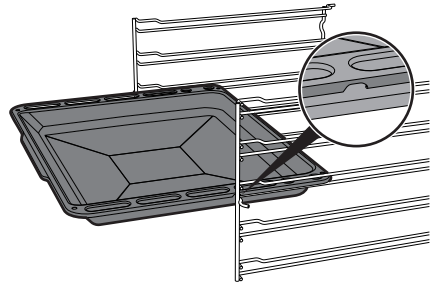
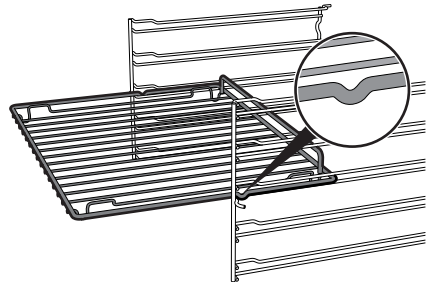
1. Rimuovere eventuali pellicole protettive all'esterno o all'interno dell'apparecchio e dagli accessori.
2. Rimuovere eventuali etichette (ad eccezione della targhetta con i dati tecnici) da accessori e dal vano cottura.
3. Rimuovere e lavare tutti gli accessori dall'apparecchio (vedi).
4. Riscaldare il vano cottura a vuoto alla massima temperatura per rimuovere eventuali residui di fabbricazione.

3.3 Uso degli accessori

Griglie e teglie

Griglie e teglie devono essere inserite nelle guide laterali fino al punto di arresto.

- I blocchi meccanici di sicurezza che impediscono l'estrazione accidentale della griglia devono essere rivolti verso il basso e verso la parte posteriore del vano cottura.



Inserire le griglie e le teglie delicatamente nel vano cottura fino al loro arresto.

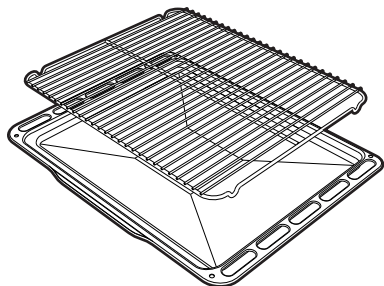


Pulire le teglie prima di utilizzarle la prima volta per rimuovere eventuali residui di fabbricazione.



Griglia per teglia


La griglia per teglia va inserita all'interno della teglia. In questo modo è possibile raccogliere il grasso separatamente dagli alimenti in cottura.



3.4 Uso del forno

Accensione del forno

Per accendere il forno:

1. Selezionare la funzione di cottura tramite la manopola funzioni.
2. Selezionare la temperatura tramite la manopola temperatura.
3. Selezionare una cottura contaminuti o una cottura manuale tramite la manopola temporizzatore. Ruotare in senso orario per caricare la suoneria. I numeri corrispondono a minuti primi. La regolazione è progressiva e possono essere utilizzate posizioni intermedie tra le cifre. Il segnale acustico di fine cottura interrompe il funzionamento del forno. Ruotare la manopola in senso antiorario sul simbolo  per eseguire una cottura manuale.

Elenco delle funzioni di cottura

ECO Eco
Questa funzione è particolarmente indicata per la cottura su singolo ripiano a bassi consumi energetici. È consigliata per tutti i tipi di cibi tranne quelli che possono generare molta umidità (ad esempio le verdure).
Per ottenere il massimo risparmio energetico e ridurre i tempi, si raccomanda di infornare gli alimenti senza preriscaldare il vano cottura



Nella funzione ECO evitare l'apertura della porta durante la cottura.



Nella funzione ECO i tempi di cottura (e di un eventuale preriscaldamento) sono più lunghi e possono dipendere dalla quantità dei cibi inseriti nella cavità forno.



La funzione ECO è una funzione di cottura delicata ed è consigliata per cotture che non richiedono temperature superiori a 210°C; Per cotture a temperature più elevate si raccomanda di scegliere un'altra funzione.



Statico

Il calore proveniente contemporaneamente dall'alto e dal basso, rende questo sistema adatto per cucinare particolari tipi di cibo. La cottura tradizionale, denominata anche statica, è adatta per cucinare un solo piatto per volta. Ideale per arrostiti di qualsiasi tipo, pane, torte ripiene, è comunque particolarmente indicata per carni grasse come oca e anatra.

Grill

Il calore derivante dalla resistenza grill consente di ottenere ottimi risultati di grigliatura soprattutto con carni di medio/piccolo spessore e, in combinazione con il girarrosto (dove previsto), permette di dare a fine cottura una doratura uniforme. Ideale per salsicce, costine, bacon. Tale funzione permette di grigliare in modo uniforme grandi quantità di cibo, in particolar modo carne.

Statico ventilato

Il funzionamento della ventola, abbinata alla cottura tradizionale, assicura cotture omogenee anche a ricette complesse. Ideale per biscotti e torte, anche cotti simultaneamente su più livelli. (Per le cotture su più livelli si consiglia di utilizzare il 2° e il 4° ripiano)



Grill ventilato

L'aria prodotta dalla ventola addolcisce la decisa onda di calore generata dal grill, consentendo una grigliatura ottimale anche per alimenti di grosso spessore. Ideale per grandi tagli di carne (ad es. stinco di maiale).



Suola ventilata

La combinazione tra la ventola e la sola resistenza inferiore consente di completare la cottura più velocemente. Questo sistema è consigliato per sterilizzare o per terminare la cottura di cibi già ben cotti in superficie, ma non internamente, che richiedono perciò un moderato calore superiore. Ideale per qualsiasi tipo di cibo.



Circolare ventilata

La combinazione tra la ventola e la resistenza circolare (incorporata nella parte posteriore del vano cottura) consente la cottura di alimenti diversi su più piani, purché necessitino delle stesse temperature e dello stesso tipo di cottura. La circolazione di aria calda assicura una istantanea ed uniforme ripartizione del calore. Sarà possibile, per esempio, cucinare contemporaneamente (su più ripiani) pesce, verdure e biscotti senza alcuna mescolanza di odori e sapori.



Direct Steam

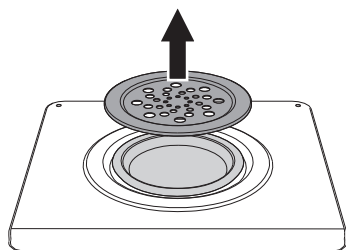
Questa funzione attiva la parte centrale della resistenza inferiore in combinazione con la resistenza circolare e la ventola, consentendo la cottura degli alimenti tramite l'evaporazione dell'acqua situata nell'apposita vaschetta. L'azione della ventola distribuisce uniformemente il calore e il vapore generato, risultando in una cottura delicata che mantiene inalterato l'aspetto e il contenuto nutritivo degli alimenti.

3.5 Cottura con funzione Direct Steam



Non collocare alcun oggetto o pietanza sul fondo del vano cottura. Il fondo del vano cottura e la vaschetta di evaporazione devono sempre restare liberi.

1. Aprire la porta dell'apparecchio.
2. Sollevare il coperchio della vaschetta di evaporazione.

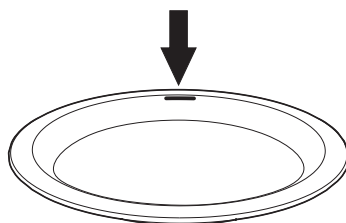


3. Riempire la vaschetta con un quantitativo d'acqua sufficiente per la durata della cottura (vedi "Tabella indicativa delle cotture con funzione Direct Steam").



- Utilizzare acqua del rubinetto fresca non troppo calcarea, acqua addolcita o acqua minerale non gassata.
- Non utilizzare acqua distillata, acqua del rubinetto ad elevato contenuto di cloruro (> 40 mg/l) o altri liquidi.

Il livello massimo di capienza della vaschetta è indicato da una tacca incisa sulla sua superficie interna.



La capacità massima della vaschetta di evaporazione è di 250 ml.



4. Riporre il coperchio sulla vaschetta.
5. Appoggiare la pietanza sulla teglia.
6. Introdurre la teglia con la pietanza nel vano cottura.
7. Selezionare la funzione Direct Steam tramite la manopola funzioni.
8. Selezionare la temperatura e il tempo di cottura tramite le apposite manopole.

i Per risultati ottimali e per risparmiare energia, si raccomanda di riempire la vaschetta con una quantità d'acqua sufficiente per la cottura desiderata.

Termine della cottura Direct Steam

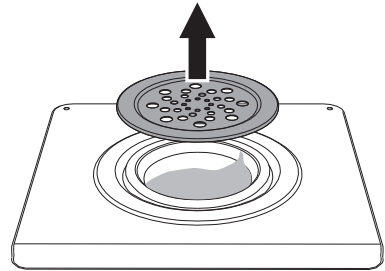
1. Porsi di lato all'apparecchio e aprire la porta di qualche centimetro per alcuni secondi per far uscire il vapore in eccesso.
2. Aprire completamente la porta ed estrarre la pietanza dal vano cottura con molta cautela.
3. Prima di procedere con le operazioni di pulizia attendere che l'apparecchio sia completamente freddo.

i NB: Il coperchio della vaschetta di evaporazione potrebbe essere molto caldo: munirsi delle adeguate protezioni.

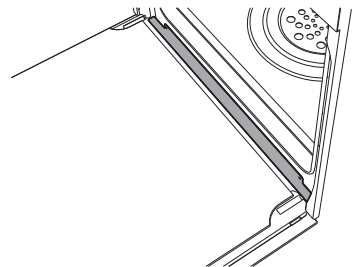


Nel caso in cui sia appena stata effettuata una funzione di cottura con temperature superiori ai 100°C, è necessario attendere il raffreddamento del vano cottura per poter effettuare una cottura Direct Steam.

4. All'interno del vano cottura, rimuovere il coperchio dalla vaschetta di evaporazione, rimuovere l'eventuale acqua residua e asciugare bene.



5. Con l'ausilio di una spugna, rimuovere la condensa sul fondo del vano cottura, sulle pareti, sul vetro della porta e sul raccogli gocce della facciata dell'apparecchio.



Attenzione: l'acqua potrebbe essere molto calda.



3.6 Consigli per la cottura

Consigli generali

- Utilizzare una funzione ventilata per ottenere una cottura uniforme su più livelli.
- Aumentare le temperature non abbrevia i tempi di cottura (il cibo potrebbe risultare molto cotto all'esterno e poco cotto all'interno).

Consigli per la cottura di carni

- I tempi di cottura, variano a seconda dello spessore, della qualità del cibo e dal gusto del consumatore.
- Utilizzare un termometro per carni durante la cottura di arrosti, oppure semplicemente premere con un cucchiaino sull'arrosto. Se questo risulta sodo è pronto, diversamente deve essere cotto ancora per qualche minuto.

Consigli per le cotture con Grill e Grill ventilato

- La grigliatura di carni può essere effettuata sia a forno freddo, sia a forno preriscaldato se si desidera cambiare l'effetto della cottura.
- Nella funzione Grill ventilato, è raccomandato il preriscaldamento del vano cottura prima della grigliatura.
- Si raccomanda la disposizione del cibo al centro della griglia.
- Nella funzione Grill, si consiglia di impostare la temperatura sul valore più alto per ottimizzare la cottura.

Consigli per la cottura di dolci e biscotti

- Utilizzare preferibilmente stampi scuri di metallo: aiutano ad assorbire meglio il calore.
- La temperatura e la durata di cottura dipendono dalla qualità e dalla consistenza dell'impasto.

- Per verificare se il dolce è cotto all'interno: al termine della cottura, infilare uno stuzzicadenti nel punto più alto di esso. Se la pasta non si attacca allo stuzzicadenti, il dolce è cotto.
- Se il dolce si affloscia quando viene sfornato, nella successiva cottura diminuire la temperatura impostata di circa 10°C selezionando eventualmente un tempo maggiore di cottura.

Consigli per scongelamento e lievitazione

- Posizionare gli alimenti congelati privi di confezione, in un contenitore senza coperchio sul primo ripiano del vano cottura.
- Evitare la sovrapposizione degli alimenti.
- Per scongelare la carne, utilizzare una griglia riposta sul secondo livello ed una teglia posta sul primo livello. In questo modo il cibo non resta a contatto con il liquido di scongelamento.
- Le parti più delicate possono essere coperte con una pellicola di alluminio.
- Per una buona lievitazione, posizionare sul fondo del vano cottura un contenitore contenente acqua.

Per risparmiare energia

- Arrestare la cottura qualche minuto prima del tempo normalmente impiegato. La cottura proseguirà per i restanti minuti con il calore accumulatosi internamente.
- Ridurre al minimo le aperture della porta, in modo tale da evitare dispersioni di calore.
- Mantenere costantemente pulito l'apparecchio all'interno.



Tabella indicativa delle cotture con funzioni tradizionali

Pietanze	Peso (Kg)	Funzione	Ripiano	Temperatura (°C)	Tempo (minuti)	
Lasagne	3 - 4	Statico	1	220 - 230	45 - 50	
Pasta al forno	3 - 4	Statico	1	220 - 230	45 - 50	
Arrosto di vitello	2	Statico Ventilato	2	180 - 190	90 - 100	
Lonza di maiale	2	Statico Ventilato	2	180 - 190	70 - 80	
Salsicce	1,5	Grill ventilato	4	280	15	
Roast beef	1	Statico Ventilato	2	200	40 - 45	
Coniglio arrosto	1,5	Circolare/Statico Ventilato	2	180 - 190	70 - 80	
Fesa di tacchino	3	Statico Ventilato	2	180 - 190	110 - 120	
Coppa al forno	2 - 3	Statico Ventilato	2	180 - 190	170 - 180	
Pollo arrosto	1,2	Statico Ventilato	2	180 - 190	65 - 70	
					Lato 1	Lato 2
Bracioline di maiale	1,5	Grill ventilato	4	280	15	5
Costine	1,5	Grill ventilato	4	280	10	10
Pancetta di maiale	0,7	Grill	5	280	7	8
Filetto di maiale	1,5	Grill ventilato	4	280	10	5
Filetto di manzo	1	Grill	5	280	10	7
Trota salmonata	1,2	Statico Ventilato	2	150 - 160	35 - 40	
Coda di rospo	1,5	Statico Ventilato	2	160	60 - 65	
Rombo	1,5	Statico Ventilato	2	160	45 - 50	
Pizza	1	Statico Ventilato	2	280	8 - 9	
Pane	1	Circolare/Statico Ventilato	2	190 - 200	25 - 30	
Focaccia	1	Statico Ventilato	2	180 - 190	20 - 25	
Ciambella	1	Circolare/Statico Ventilato	2	160	55 - 60	
Crostata	1	Circolare/Statico Ventilato	2	160	35 - 40	
Torta di ricotta	1	Circolare/Statico Ventilato	2	160 - 170	55 - 60	
Tortellini farciti	1	Statico Ventilato	2	160	20 - 25	
Torta paradiso	1,2	Circolare/Statico Ventilato	2	160	55 - 60	
Bigné	1,2	Statico Ventilato	2	180	80 - 90	
Pan di Spagna	1	Circolare/Statico Ventilato	2	150 - 160	55 - 60	
Torta di riso	1	Statico Ventilato	2	160	55 - 60	
Brioche	0,6	Circolare/Statico Ventilato	2	160	30 - 35	

I tempi indicati in tabella non comprendono i tempi di preriscaldamento e sono indicativi.



Uso

Tabella indicativa delle cotture con funzione Direct Steam



Pietanze	Peso (Kg)	Acqua (ml)	Ripiano	Temperatura (°C)	Tempo (minuti)
Lasagne	1,6	120 - 130	2	190 - 200	35 - 40
Pasta al forno	1,2 - 1,5	120 - 130	2	190 - 200	35 - 40
CARNE					
Arrosti di tacchino	1,5	180	2	190 - 200	80 - 90
Lonza di maiale	1,5	180	2	190 - 200	85 - 90
Coniglio arrosto (a pezzi)	1	160	2	180 - 190	80 - 90
Costine (striscia unita)	0,5	160	2	200	55 - 60
Cosciotto di agnello ben cotto	2	160	2	190 - 200	95 - 100
IMPASTI					
Panini	100gr. cad.	60	2	180	30 - 35
Pane (pagnotta)	0,4	80	2	180	40 - 45
Focaccia	1	80	2	190 - 200	20 - 25
PESCE FRESCO					
Branzino	0,4 - 0,5	100	2	200	25
Trancio di salmone (spessore 2 cm)	0,18	80	2	180	17
Coda di rospo (intera)	0,7	100	2	200 - 210	45 - 50



Pietanze	Peso (Kg)	Acqua (ml)	Ripiano	Temperatura (°C)	Tempo (minuti)
VERDURE					
Patate arrosto	1	80	2	210 - 220	40 - 45
Verdure miste arrosto	0,6	80	2	210	35
RISCALDAMENTO PIETANZA					
Pasta	0,3	100 - 110	2	120	15 - 25
Arrosto a fette/ costine	0,5	100 - 110	2	120	15 - 25
Pane	0,5	100 - 110	2	120	15 - 25
Strudel	0,5	100 - 110	2	120	15 - 25
DOLCI					
Ciambella	1	60	2	160	50 - 55
Strudel	1	60	2	170	35 - 40
Muffin	40 gr ogni pirottino	60	2	160	15 - 17
Torta paradiso	1	60	2	160	55 - 60
Pan di spagna	1	60	2	160	60 - 65
Biscotti (spessore 0,5 cm)	totale impasto 0,3	60	2	170	18 - 20

Le quantità d'acqua consigliate in tabella possono variare in base al tipo di alimento, il peso e la durata di cottura.

Il preriscaldamento è sempre previsto in funzione Direct Steam.

Arrosti, verdure e patate durante la cottura vanno mescolate e/o girate per avere una rosolatura uniforme su tutti i lati.

I tempi indicati in tabella non comprendono il preriscaldamento e sono indicativi.



4 Pulizia e manutenzione

4.1 Avvertenze



Usò non corretto
Rischio di danni alle superfici

- Non utilizzare getti di vapore per pulire l'apparecchio.
- Sulle parti in acciaio o trattate superficialmente con finiture metalliche (ad es. anodizzazioni, nichelature, cromature) non utilizzare prodotti per la pulizia contenenti cloro, ammoniaca o candeggina.
- Sulle parti in vetro non utilizzare detergenti abrasivi o corrosivi (es. prodotti in polvere, smacchiatori e spugnette metalliche).
- Non utilizzare materiali ruvidi, abrasivi o raschietti metallici affilati.

4.2 Pulizia dell'apparecchio



Si consiglia l'utilizzo di prodotti per la pulizia distribuiti dal costruttore.

Consigli per la pulizia del vano cottura

Per una buona conservazione del vano cottura occorre pulirlo regolarmente dopo averlo lasciato raffreddare.

Evitare di lasciar seccare all'interno del vano cottura residui di cibo perché potrebbero rovinare lo smalto.

Prima di ogni pulizia estrarre tutte le parti rimovibili.

Per facilitare le operazioni di pulizia, si consiglia di smontare:

- la porta
- i telai supporto griglie/teglie
- la guarnizione.



In caso di utilizzo di prodotti di pulizia specifici, si consiglia di far funzionare l'apparecchio alla massima temperatura per circa 15/20 minuti, al fine di eliminare eventuali residui.

Pulizia della vaschetta di evaporazione e del coperchio

Si raccomanda di pulire e asciugare bene la vaschetta di evaporazione e il coperchio forato al termine di ogni cottura Direct Steam.

Si possono utilizzare prodotti per la pulizia di uso comune; evitare prodotti troppo aggressivi e/o acidi.

Il coperchio e la vaschetta possono essere lavati in lavastoviglie.

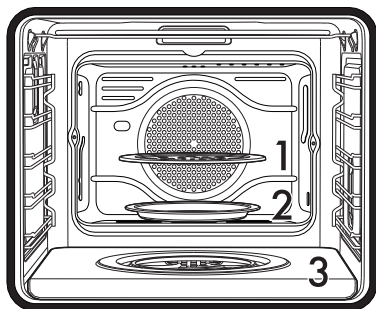
Nel caso si dovessero formare incrostazioni calcaree, utilizzare un detergente anticalcare per superfici in acciaio.



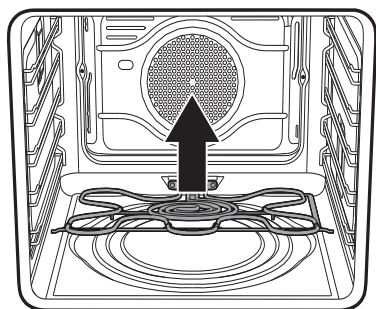
Pulizia della parte inferiore

Al termine di ogni cottura Direct Steam si consiglia di pulire e asciugare la parte inferiore della cavità di cottura:

1. Rimuovere in successione il coperchio forato (1), la vaschetta di evaporazione (2) e il fondo (3); il fondo deve essere sollevato di qualche millimetro e poi estratto verso l'esterno.



2. Sollevare delicatamente di qualche centimetro verso l'alto l'estremità della resistenza inferiore e pulire il fondo del forno.



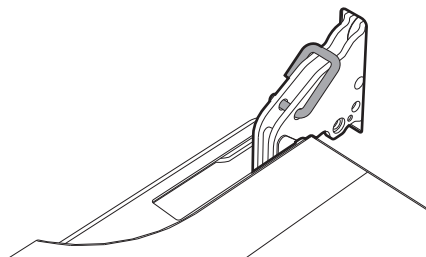
3. Una volta terminata la pulizia, appoggiare la resistenza sulla sua sede. Prima di reinserire gli accessori rimossi in precedenza, attendere che il vano cottura sia completamente asciutto.

4.3 Smontaggio della porta

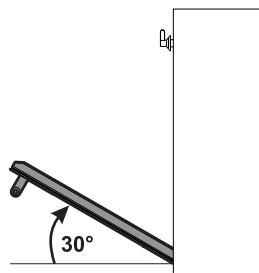
Per facilitare le operazioni di pulizia è consigliabile rimuovere la porta e posizionarla su un canovaccio.

Per rimuovere la porta, procedere come segue:

1. Aprire completamente la porta e inserire due pernetti nei fori delle cerniere indicati in figura.



2. Afferrare la porta ai due lati con entrambe le mani, sollevarla verso l'alto formando un angolo di circa 30° ed estrarla.

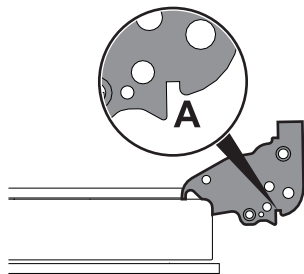


3. Per rimontare la porta inserire le cerniere nelle apposite fessure poste sull'apparecchio assicurandosi che le scanalature **A** si appoggino completamente alle fessure. Abbassare la porta verso il basso e una volta

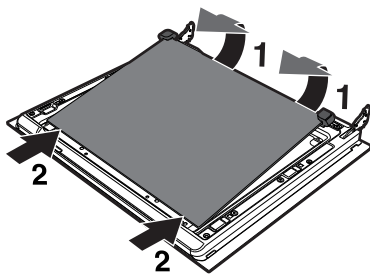


Pulizia e manutenzione

posizionata rimuovere i pernetti dai fori delle cerniere.



3. Rimuovere il vetro intermedio sollevandolo verso l'alto.



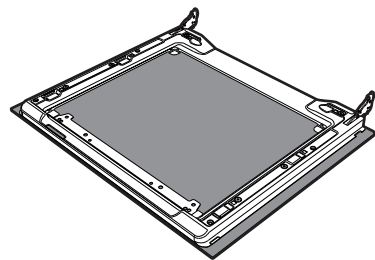
4.4 Pulizia dei vetri porta

Si consiglia di mantenere i vetri porta sempre ben puliti. Utilizzare carta assorbente da cucina. In caso di sporco persistente, lavare con una spugna umida e detergente comune.

4. Pulire il vetro esterno e quelli rimossi in precedenza. Utilizzare carta assorbente da cucina. In caso di sporco persistente lavare con una spugna umida e detergente neutro.

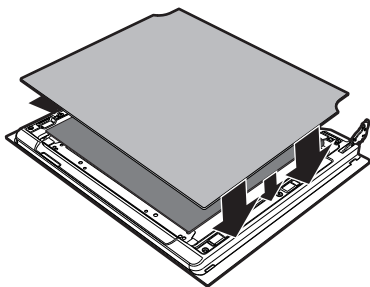
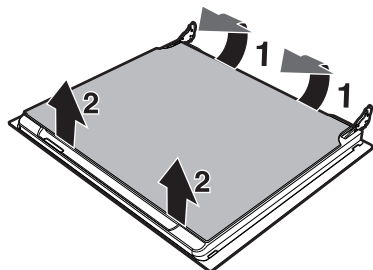
Smontaggio dei vetri interni

Per facilitare le operazioni di pulizia, i vetri interni che compongono la porta possono essere smontati.



1. Rimuovere il vetro interno tirandolo delicatamente verso l'alto nella parte posteriore seguendo il movimento indicato dalle frecce (1).
2. Successivamente tirare il vetro verso l'alto nella parte anteriore (2). In tal modo, i 4 perni fissati al vetro si sganciano dalle loro sedi sulla porta.

5. Reinscrivere i vetri nell'ordine inverso alla rimozione.
6. Riposizionare il vetro interno. Fare attenzione a centrare ed incastrare i 4 perni nelle loro sedi sulla porta, mediante una leggera pressione.



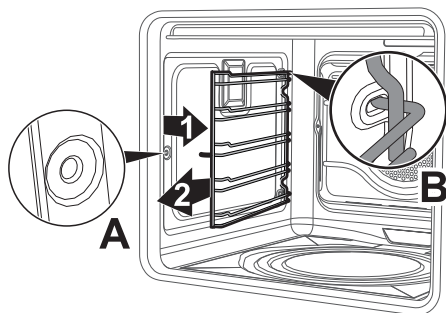


Rimozione dei telai supporto griglie/teglie

La rimozione dei telai supporto griglie/teglie permette un'ulteriore facilità di pulizia delle parti laterali. Questa operazione va effettuata ogni qual volta si utilizzi il ciclo di pulizia automatico (solo su alcuni modelli).

Per rimuovere i telai supporto griglie/teglie:

1. Tirare il telaio verso l'interno del vano cottura in modo da sganciarlo dall'incastro **A**.
2. Successivamente sfilarlo dalle sedi poste sul retro **B**.
3. Al termine della pulizia ripetere le operazioni appena descritte per riposizionare i telai supporto griglie/teglie.

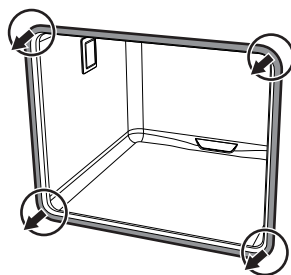


4.5 Manutenzione straordinaria

Smontaggio e montaggio della guarnizione

Per smontare la guarnizione:

- Sganciare i ganci posizionati ai 4 angoli e tirare verso l'esterno la guarnizione.



Per montare la guarnizione:

- Agganciare i ganci posizionati ai 4 angoli della guarnizione.

Consigli per la manutenzione della guarnizione

La guarnizione deve essere morbida ed elastica.

- Per mantenere pulita la guarnizione utilizzare una spugna non abrasiva e lavare con acqua tiepida.



Pulizia e manutenzione

Sostituzione della lampada di illuminazione interna



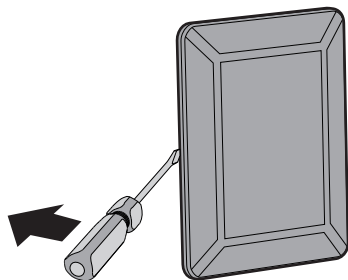
Parti sotto tensione elettrica
Pericolo di folgorazione

- Disattivare l'alimentazione elettrica dell'apparecchio.

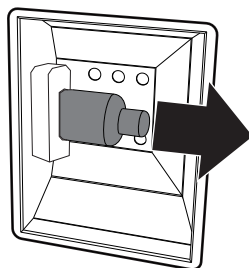
1. Rimuovere tutti gli accessori all'interno del vano cottura.
2. Rimuovere i telai di supporto griglie/ teglie.
3. Rimuovere il coperchio della lampada tramite un utensile (ad esempio un cacciavite).



Fare attenzione a non graffiare lo smalto della parete del vano cottura.

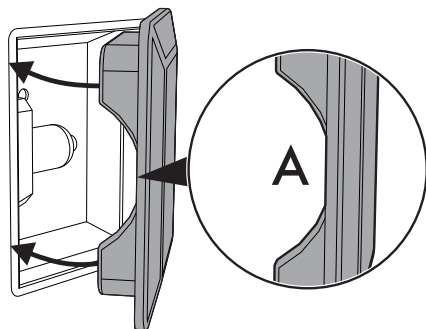


4. Sfilare e rimuovere la lampada.



Non toccare la lampada alogena direttamente con le dita, ma munirsi di una copertura isolante.

5. Sostituire la lampada con una simile (40W).
6. Rimontare il coperchio. Lasciare la sagomatura interna del vetro (A) rivolta verso la porta.



7. Premere a fondo il coperchio in modo che aderisca perfettamente al portalampada.



5 Installazione

5.1 Collegamento elettrico



Tensione elettrica
Pericolo di folgorazione

- Far eseguire il collegamento elettrico a personale tecnico abilitato.
- È obbligatorio il collegamento di terra secondo le modalità previste dalle norme di sicurezza dell'impianto elettrico.
- Disattivare l'alimentazione elettrica generale.

Informazioni generali

Controllare che le caratteristiche della rete elettrica siano adatte ai dati riportati sulla targhetta.

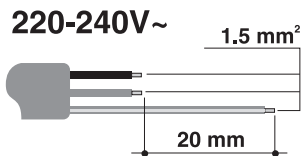
La targhetta di identificazione, con i dati tecnici, il numero di matricola e la marcatura è visibilmente posizionata sull'apparecchio.

La targhetta non deve mai essere rimossa.

L'apparecchio funziona a 220-240 V~.

Utilizzare un cavo tripolare (cavo 3 x 1,5 mm², in riferimento alla sezione del conduttore interno).

Provvedere al collegamento di terra con un cavo più lungo degli altri di almeno 20 mm.



Collegamento fisso

Prevedere sulla linea di alimentazione un dispositivo di interruzione onnipolare in conformità con le regole di installazione.

Il dispositivo di interruzione deve essere situato in posizione facilmente raggiungibile e in prossimità dell'apparecchio.

Collegamento con spina e presa

Controllare che spina e presa siano dello stesso tipo.

Evitare l'utilizzo di riduzioni, adattatori o derivatori in quanto potrebbero provocare riscaldamenti o bruciate.

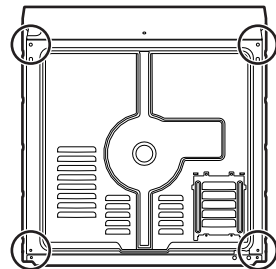
5.2 Sostituzione del cavo



Tensione elettrica
Pericolo di folgorazione

- Disattivare l'alimentazione elettrica generale.

1. Svitare le viti del carter del retro e rimuovere il carter per accedere alla morsetteria.



2. Sostituire il cavo.
3. Assicurarsi che i cavi (forno o eventuale piano cottura) seguano il percorso ottimale, in modo tale da evitare qualsiasi contatto con l'apparecchio.



Installazione

5.3 Posizionamento



Apparecchio pesante
Pericolo di ferite da schiacciamento

- Posizionare l'apparecchio nel mobile con l'aiuto di una seconda persona.



Pressione sulla porta aperta
Rischio di danni all'apparecchio

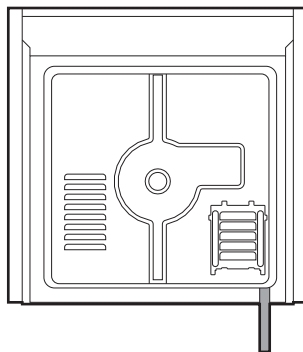
- Non usare la porta aperta come leva per posizionare l'apparecchio nel mobile.
- Non esercitare pressioni eccessive sulla porta aperta.



Sviluppo di calore durante il funzionamento dell'apparecchio
Rischio di incendio

- Controllare che il materiale del mobile sia resistente al calore.
- Controllare che il mobile disponga delle aperture richieste.
- Non installare l'apparecchio in una nicchia chiusa da uno sportello o in un armadietto.

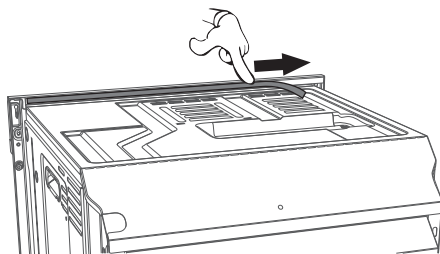
Posizione del cavo di alimentazione



(vista posteriore)

Guarnizione frontalino

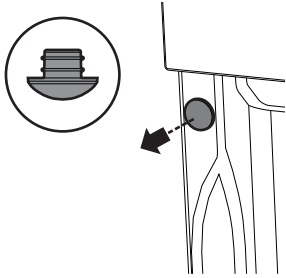
Incollare la guarnizione in dotazione sulla parte posteriore del frontalino per evitare eventuali infiltrazioni di acqua o altri liquidi.



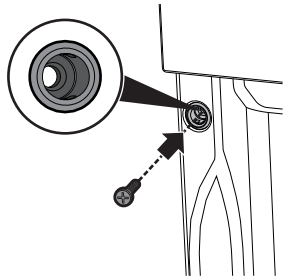


Boccole di fissaggio

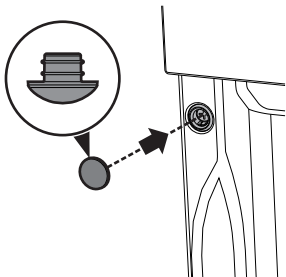
1. Togliere i tappi boccola inserite sulla facciata dell'apparecchio.



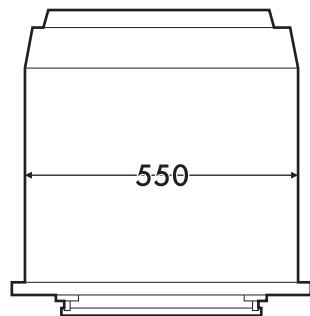
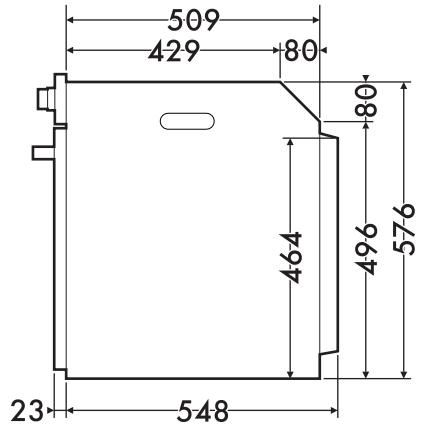
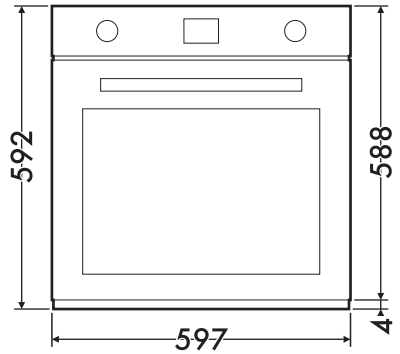
2. Posizionare l'apparecchio nell'incasso.
3. Fissare l'apparecchio al mobile con le viti.



4. Coprire le boccole con i tappi precedentemente rimossi.



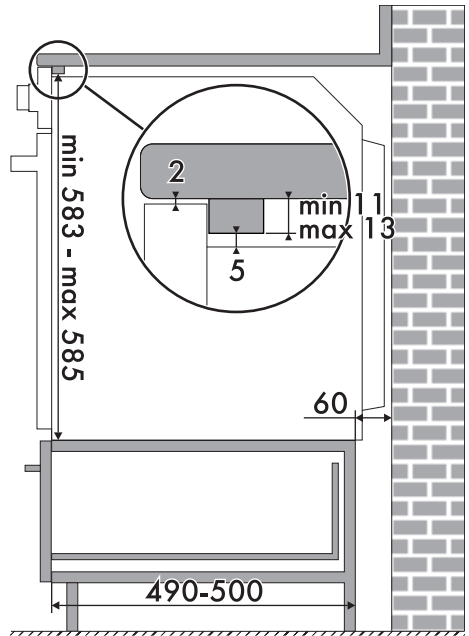
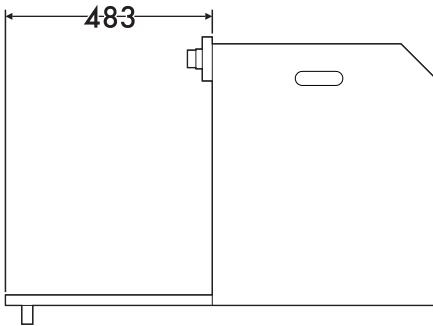
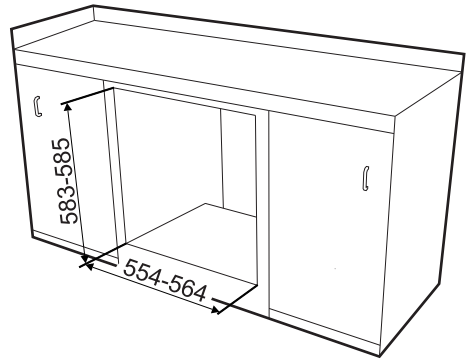
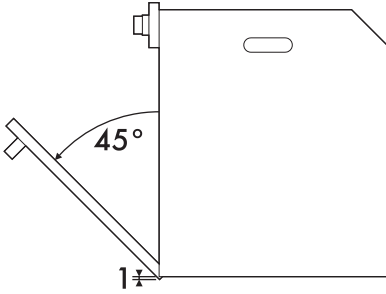
Ingombri dell'apparecchio (mm)





Installazione

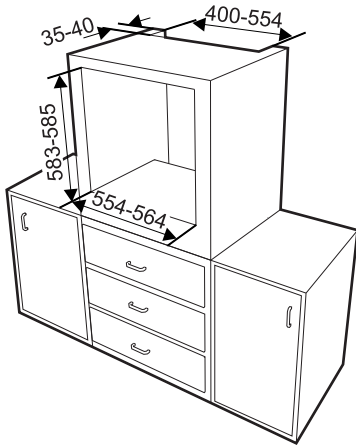
Incasto sotto piani di lavoro (mm)



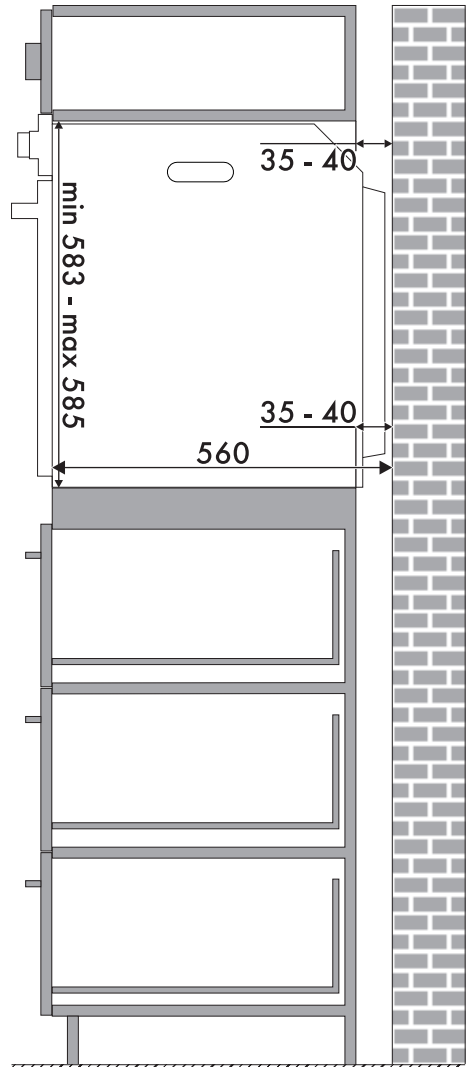
Assicurarsi che la parte posteriore/inferiore del mobile disponga di un'apertura di circa 60 mm.



Incasto a colonna (mm)



Assicurarsi che nella parte superiore/posteriore il mobile abbia una apertura di circa 35-40 mm di profondità.





5.4 Per l'installatore

- La spina deve rimanere accessibile dopo l'installazione. Non piegare o intrappolare il cavo di collegamento alla rete elettrica.
- L'apparecchio deve essere installato secondo gli schemi di installazione.
- Nel caso in cui l'apparecchio non funzioni correttamente dopo aver effettuato tutte le verifiche, fare riferimento al Centro di Assistenza Autorizzato nella vostra zona.
- Quando l'apparecchio è correttamente installato, si prega di istruire l'utente sul corretto metodo di funzionamento.

Collaudo

A fine installazione, effettuare un breve collaudo. In caso di mancato funzionamento, dopo essersi accertati di aver seguito correttamente le istruzioni, scollegare l'apparecchio dalla rete elettrica ed interpellare il Servizio Assistenza.