

# innoliving

— — *easy tech, easy life*

**VENTILATORE DA TAVOLO  
DIAMETRO 30 CM**



**INN-501**  
**MANUALE D'USO**  
**USER MANUAL**  
**РУКОВОДСТВО**  
**ПОЛЬЗОВАТЕЛЯ**

# VENTILATORE DA TAVOLO DIAMETRO 30 CM



## MANUALE D'ISTRUZIONE

*Grazie per aver acquistato il Ventilatore da tavolo Innoliving INN-501. Prima dell'uso si consiglia di leggere attentamente le seguenti istruzioni e di conservare il presente manuale per future consultazioni.*

### AVVERTENZE

- Questo prodotto non è un giocattolo. Tenerlo fuori dalla portata dei bambini e degli animali domestici.
- Gli elementi di imballaggio (sacchetti di plastica, cartone, polistirolo ecc.) non devono essere lasciati alla portata dei bambini in quanto potenziali fonti di pericolo e devono essere smaltiti secondo quanto previsto dalle normative vigenti.
- Proteggere il prodotto dalle temperature estreme, dalla luce solare diretta, da forti vibrazioni, dall'eccessiva umidità, dai liquidi, da gas, vapori o solventi infiammabili.
- Non sottoporre il prodotto ad alcuna sollecitazione meccanica.
- Maneggiare il prodotto con cautela. Urti, colpi o la caduta anche da un'altezza minima potrebbero danneggiarlo.
- Questo prodotto può essere utilizzato da bambini di età superiore a 8 anni e persone con ridotte capacità fisiche, mentali o sensoriali, o privi di esperienza e conoscenza solo se sotto supervisione o se hanno ricevuto istruzioni riguardanti il l'uso in sicurezza dell'apparecchiatura e comprendono i rischi associati al suo utilizzo.
- I bambini devono essere sorvegliati per assicurarsi che non giochino con l'apparecchio.
- Non toccare mai il prodotto con mani umide o bagnate.
- Non utilizzare l'apparecchio se è danneggiato.
- **Pericolo scossa elettrica!** Non immergere l'apparecchio in acqua.
- Non utilizzare il ventilatore in prossimità di una finestra aperta per evitare un corto circuito a causa di gocciolamento o acqua piovana.
- Prima di rimuovere le gabbie di protezione, il ventilatore deve essere scollegato dalla rete elettrica. Non azionare mai il ventilatore senza gabbie di protezione.
- Assicurarsi che non vi siano parti, come tessuti o capelli, che possano impigliarsi sulla pala del ventilatore.
- Non lasciare il prodotto incustodito quando è in funzione.
- Utilizzare l'apparecchio solo con la gabbia di protezione adeguatamente chiusa.
- Non coprire mai il prodotto quando è in funzione.
- **Pericolo di lesioni!** Mentre il prodotto è in funzione, non inserire oggetti attraverso la gabbia di protezione.
- La presa di corrente deve trovarsi vicino all'apparecchio e deve essere facilmente accessibile.
- Non scollegare mai la spina dalla presa di corrente tirando il cavo, scollegarla sempre e solo dalle apposite impugnature.
- Scollegare la spina dalla presa di corrente quando non viene utilizzata per lunghi periodi.
- Per motivi di sicurezza, scollegare sempre la spina dalla presa in caso di temporali.
- Assicurarsi che il cavo di alimentazione non venga schiacciato, piegato, danneggiato da oggetti taglienti o esposto ad altre sollecitazioni meccaniche. Evitare al cavo di alimentazione eccessivi carichi termici da eccessivo calore o freddo estremo. Non modificare il cavo di alimentazione. Se ciò non viene rispettato, il cavo di alimentazione può subire danni. Un cavo danneggiato può causare una scossa elettrica mortale.
- Se il cavo di alimentazione presenta danni, non toccarlo. Innanzitutto, mettere fuori

tensione la relativa presa di corrente (ad es. tramite il rispettivo salvavita) e poi scollegare con attenzione la spina dalla presa. Non utilizzare mai il prodotto con il cavo di alimentazione danneggiato.

- Per evitare rischi, un cavo di alimentazione danneggiato deve essere sostituito solo dal costruttore, da un laboratorio da lui autorizzato o da una persona qualificata.
- Le spine non devono mai essere collegate o scollegate con le mani bagnate.
- Se il cavo o la spina è danneggiato, esso deve essere sostituito dal costruttore o dal suo servizio assistenza tecnica o comunque da una persona con qualifica simile, in modo da prevenire ogni rischio.
- In caso di guasto o di cattivo funzionamento dell'apparecchio, spegnerlo e non manometterlo. Per l'eventuale riparazione rivolgersi esclusivamente ad un centro di assistenza tecnica autorizzato.
- Le operazioni di pulizia e manutenzione non devono essere eseguite da bambini senza supervisione.

### **ASSEMBLAGGIO**

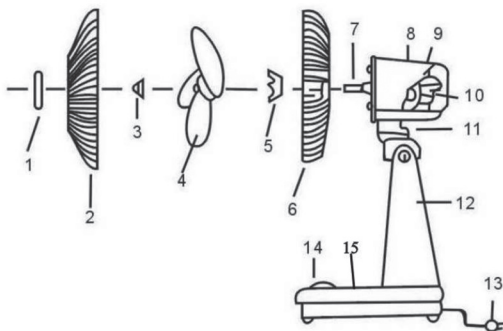
- Rimuovere tutto il materiale di imballaggio e collocare tutti i componenti su una superficie piana e stabile.
- Svitare il dado di copertura (3) dall'albero motore
- Svitare l'anello di fissaggio (5) dal corpo motore
- Inserire la gabbia di protezione posteriore sull'albero motore in modo che gli appositi fori superiori e inferiori la tengano in posizione e fissarla tramite l'anello di fissaggio (5).
- Inserire le pale del ventilatore fissandole con il dado di copertura (3).
- Inserire la griglia di protezione frontale e fissarla a quella posteriore inserendo l'apposita vite e utilizzando i ganci di fissaggio posti sul diametro della griglia.

### **FUNZIONE OSCILLANTE**

1. Premere l'interruttore di oscillazione per attivare questa funzione.
2. Sollevare l'interruttore di oscillazione per disattivare la funzione.

**ELENCO DEI COMPONENTI:**

1. ORNAMENTO DELLA PROTEZIONE FRONTALE
2. GABBIA DI PROTEZIONE FRONTALE
3. DADO DI COPERTURA
4. PALE DEL VENTILATORE
5. ANELLO DI FISSAGGIO PER LA GABBIA DI PROTEZIONE POSTERIORE
6. PROTEZIONE POSTERIORE
7. ALBERO MOTORE
8. ALLOGGIAMENTO DEL MOTORE
9. INTERRUTTORE DI OSCILLAZIONE
10. MOTORE
11. ASSEMBLAGGIO DEL COLLO
12. SUPPORTO
13. CAVO DI ALIMENTAZIONE
14. CONTROLLO DELLA VELOCITÀ
15. TIMER

**Pannello di controllo**

Velocità	Tasto
Stop	0
Velocità minima	1
Velocità media	2
Velocità massima	3

### Specifiche tecniche

Descrizione	Simbolo	Valore	Unità
Portata massima aria	F	32,5	m3/min
Potenza assorbita del ventilatore	P	31,2	W
Valori di esercizio	SV	1,04	(m3/min)/W
Consumo elettrico in modo "attesa"	PSB	0,00	W
Consumo elettrico stagionale	Q	9,20	kWh/a
Livello di potenza sonora del ventilatore	LWA	59,6	dB(A)
Velocità massima dell'aria	C	1,96	metri/secondo
Norma di misura	IEC 60879:1986+corr.1992		
Referente	Innolving Spa Via Merloni, 9 60131 Ancona		

### ETICHETTA DATI:



Questo prodotto è conforme a tutte le direttive europee applicabili.



Leggere attentamente le istruzioni per l'uso



Apparecchio con isolamento elettrico di classe II



**INFORMAZIONI AGLI UTENTI** ai sensi del Decreto Legislativo N° 49 del 14 Marzo 2014 “Attuazione della Direttiva 2012/19/UE sui rifiuti di apparecchiature elettriche ed elettroniche (RAEE)”. Il simbolo del cassonetto barrato riportato sull'apparecchiatura indica che il prodotto alla fine della propria vita utile deve essere raccolto separatamente dagli altri rifiuti.

L'utente dovrà, pertanto, conferire l'apparecchiatura integra dei componenti essenziali giunta a fine vita agli idonei centri di raccolta differenziata dei rifiuti elettronici ed elettrotecnici, oppure riconsegnarla al rivenditore al momento dell'acquisto di nuova apparecchiatura di tipo equivalente, in ragione di uno a uno, oppure 1 a zero per le apparecchiature aventi lato maggiore inferiore a 25 CM. L'adeguata raccolta differenziata per l'avvio successivo dell'apparecchiatura dimessa al riciclaggio, al trattamento e allo smaltimento ambientale compatibile contribuisce ad evitare possibili effetti negativi sull'ambiente e sulla salute e favorisce il riciclo dei materiali di cui è composta l'apparecchiatura. Lo smaltimento abusivo del prodotto da parte dell'utente comporta l'applicazione delle sanzioni amministrative di cui al D.Lgs n. Decreto Legislativo N° 49 del 14 Marzo 2014.

## INSTRUCTION MANUAL

*Thank you for purchasing Innoliving table fan INN-501. Before use, read the instruction manual carefully and keep this manual safe for future references.*

### WARNINGS

- This product is not a toy. Keep this product out of reach of children and pets.
- Keep all packing material (plastic bags, cardboard, polystyrene, etc.) out of reach of the children, since they are potential sources of danger and must be disposed of as provided by law.
- Keep this product out of extreme temperatures such as direct sunlight, strong vibrations, excessive moisture, wet, gas, vapor or flammable solvents.
- Do not subject the product to any mechanical stress.
- Handle the product with caution. Shock, blow or fall even at a minimum height may damage it.
- This product can be used by children older than 8 years old and persons with reduced physical, mental or sensory capacity, or lack of experience and knowledge only if under supervision or if they received appropriate instructions regarding the safe use of the equipment and have fully learned the associated risks.
- Children should be supervised to ensure they do not play with the appliance.
- Never touch the product with wet or wet hands.
- Do not use the appliance if it is damaged.
- **Electric shock hazard!** Do not immerse the appliance in water.
- Do not use the fan near an open window to avoid short circuiting due to dripping or rain water.
- Before removing the protective cages, the fan must be disconnected from the mains. Never operate the fan without protective cages.
- Make sure that there are no parts, such as textiles or hair, that may engage the fan blade.
- Do not leave the product unattended when it is operating.
- Only use the appliance with the secured cage.
- Never cover the product when it is in operation.
- **Danger of injury!** While the product is in operation, do not insert objects through the protective cage.
- The power outlet must be close to the appliance and must be easily accessible.
- Never disconnect the plug from the power outlet by pulling the cable, always unplug it from the appropriate grips.
- Disconnect the plug from the power outlet when not in use for long periods of time.
- For safety reasons, always disconnect the plug from the socket when it is stormy.
- Make sure the power cord is not crushed, bent, damaged by sharp objects, or exposed to other mechanical stresses.
- If the power cord is damaged, do not touch it. First, disconnect the power socket (eg through the respective resistor) and then carefully disconnect the plug from the socket. Never use the product with the damaged power cord.
- To avoid risk, a damaged power cord should only be replaced by the manufacturer, a workshop authorized by him, or a qualified person.
- Plugs must never be connected or disconnected with wet hands.
- If the cord or plug is damaged, it must be replaced by the manufacturer or its after sales

service or any other person with similar qualifications to prevent any risk.

- In the event of a malfunction of the appliance, turn it off and do not tamper with it. For any repair, contact an authorized service center only.
- Cleaning and maintenance operations should not be carried out by children without supervision.

### ASSEMBLY

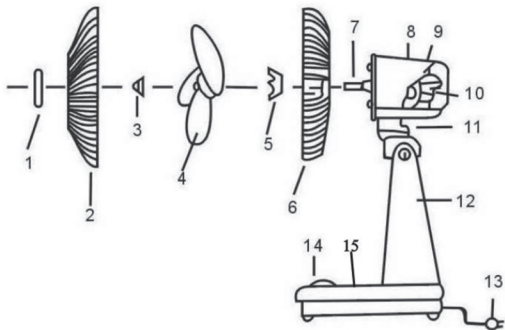
- Remove all packing material and place all components on a flat, stable surface.
- Unscrew the hook (3) from the crankshaft
- Unscrew the die assembly of protection (5) from the main unit
- Insert the rear guard cage on the crankshaft so that the upper and lower holes securely hold it and secure it by means of the die assembly of protection (5).
- Insert the pole fan by fixing them with the hook (3).
- Insert the front protection with the supplied ornament and secure it to the rear by inserting the appropriate screw and using the hooks on the grid diameter.

### SWING FUNCTION

1. Press the swing lever to activate this function.
2. Lift the swing lever to disable this function.

### PRODUCT COMPONENTS:

1. ORNAMENT OF PROTECTION
2. FRONTAL PROTECTION
3. HOOK
4. POLE FAN
5. DIE ASSEMBLY OF PROTECTION
6. REAR PROTECTION
7. CRANKSHAFT
8. BODY ENGINE
9. LEVER SWING
10. MAIN BODY
11. ASSEMBLING THE NECK
12. SUPPORT
13. POWER SUPPLY
14. SPEED CONTROL
15. TIMER





**Panel control**

<b>Speed</b>	<b>Button</b>
Stop	0
Low	1
Medium	2
High	3

**Technical specifications**

<b>Description</b>	<b>Symbol</b>	<b>Value</b>	<b>Unit</b>
Max air flow	F	32,5	m <sup>3</sup> /min
Fan power consumption	P	31,2	W
Operating values	SV	1,04	(m <sup>3</sup> /min)/W
Electric consumption in stand-by mode	PSB	0,00	W
Seasonal electric consumption	Q	9,20	kWh/a
Noise level	L <sub>WA</sub>	59,6	dB(A)
Max air speed	C	1,96	metres/seconds
Measurement norm	IEC 60879:1986+corr.1992		
Manufacturer	Innolving Spa Via Merloni, 9 60131 Ancona		

## RATING LABEL:



This product complies with all the applicable EU directives



Read carefully the instruction manual.



Class II insulated electrical appliance



INFORMATION TO USERS according to Legislative Decree No. 49 of March 14, 2014 "2012/19/UE Implementation of the Directive on Waste Electrical and Electronic Equipment (WEEE)" The crossed-out dustbin symbol indicates that the product at the end of its life must be collected separately from other waste.

The user should, therefore, take the equipment with the essential components at the end of its useful life to the separate collection center of electronic and electrical waste, or return it to the retailer when purchasing new equipment of equivalent type, in ratio of one to one, or one to zero for devices with larger side less than 25 CM. The separate collection for the decommissioned equipment for recycling, treatment and environmentally compatible disposal contributes to avoid possible negative effects on the environment and human health and promotes recycling of the materials. Improper disposal of the product by the user entails the application of administrative sanctions according to Legislative Decree No. 49 of 14 March 2014.

# ВЕНТИЛЯТОР НАСТОЛЬНЫЙ ДИАМЕТРОМ 30 СМ INN-501

RU

## РУКОВОДСТВО ПО ЭКСПЛУАТАЦИИ

*Благодарим вас за приобретение настольного вентилятора Innoliving INN-501. Прежде чем приступить к использованию изделия, внимательно ознакомьтесь с данным руководством по эксплуатации и сохраните его для дальнейших консультаций.*

## ВАЖНЫЕ НОРМЫ БЕЗОПАСНОСТИ

- Данное изделие не является игрушкой. Храните его в месте, недоступном для детей и домашних животных.
- Элементы упаковки (полиэтиленовые пакеты, картон, полистирол и т. д.) нельзя оставлять в зоне досягаемости детей, поскольку они являются потенциальным источником опасности и должны утилизироваться в соответствии с действующим местным законодательством
- Защищайте изделие от воздействия высоких температур, прямых солнечных лучей, сильных вибраций, повышенной влажности, жидкостей, газов, паров или воспламеняющихся растворителей.
- Не подвергайте изделие механическому воздействию.
- Обращайтесь с изделием аккуратно. Удары, столкновения, падение даже с небольшой высоты могут повредить его.
- Данным изделием могут воспользоваться дети старше 8 лет и лица с ограниченными физическими, умственными или сенсорными возможностями, или же не обладающие опытом или знанием, только под присмотром или после получения инструкций по безопасному использованию прибора и понимания связанных с этим рисков.
- Не оставляйте детей без присмотра и будьте уверены, что они не играют с прибором.
- Не трогайте прибор влажными или мокрыми руками.
- Не пользуйтесь прибором, если он повреждён.
- **Опасность электрического удара!** Не погружайте аппарат в воду.
- Не используйте вентилятор вблизи открытых окон, чтобы не допустить короткого замыкания в результате попадания брызг или дождевой воды.
- Прежде, чем снимать защитные решётки, вентилятор следует отключать электрической сети. Никогда не включайте вентилятор без защитных решёток.
- Убедитесь, что вблизи прибора нет тканей или волос, способных намотаться на лопасти вентилятора.
- Не оставляйте работающий прибор без присмотра.
- Используйте прибор только при наличии установленной защитной решётки.
- Никогда не накрывайте работающий прибор.
- **Опасность повреждений!** Не вставляйте предметы через защитную решётку в работающий прибор.
- Электрическая розетка должна находиться вблизи прибора и быть легкодоступна.
- Никогда не отключайте вилку питания, дергая за шнур; всегда отключайте её, используя саму вилку.
- Отсоединяйте вилку электропитания, если прибор не будет использоваться длительное время.
- В целях безопасности, всегда отсоединяйте вилку от розетки во время грозы.
- Кабель питания нельзя передавливать, сгибать, повреждать режущими предметами или подвергать иным видам механического воздействия. Не подвергайте кабель питания температурным перегрузкам в виде воздействия очень высоких или низких температур. Не переделывайте кабель питания. Несоблюдение этих правил может привести к

повреждению кабеля питания. Неисправный кабель питания может стать причиной электрического удара со смертельным исходом.

- Если на кабеле питания видны повреждения, не прикасайтесь к нему. Прежде всего, обесточьте соответствующую электрическую розетку (например, при помощи дифференциального переключателя), после чего аккуратно выньте вилку из розетки. Никогда не используйте прибор, если кабель питания повреждён.
- Во избежание рисков, повреждённый кабель питания должен быть заменён производителем, авторизованным сервисным центром или квалифицированным специалистом.
- Никогда не включайте и не выключайте электрические вилки мокрыми руками.
- Если кабель или вилка повреждены, их замену должен осуществить производитель, авторизованный сервисный центр или иное квалифицированное лицо, чтобы исключить всякий риск.
- В случае выхода из строя или некорректной работы прибора, выключите его и не вскрывайте. Для ремонта обращайтесь исключительно в авторизованный центр технического обслуживания.
- Действия по очистке и уходу за прибором могут выполняться детьми только под присмотром взрослых.

## **СБОРКА**

- Удалите весь упаковочный материал и расположите все компоненты на плоской и надёжной поверхности.
- Отвинтите колпачковую гайку (3) на оси мотора
- Отвинтите кольцо-фиксатор (5) на корпусе мотора
- Установите заднюю часть защитной решётки на ось мотора таким образом, чтобы соответствующие верхние и нижние отверстия поддерживали её в нужном положении, и закрепите при помощи кольца-фиксатора (5).
- Вставьте лопасти вентилятора и **закрепите их колпачковой гайкой**.
- **Соедините переднюю защитную решётку с задней и закрепите их при помощи соответствующего винта и фиксаторов, расположенных по диаметру решётки.**

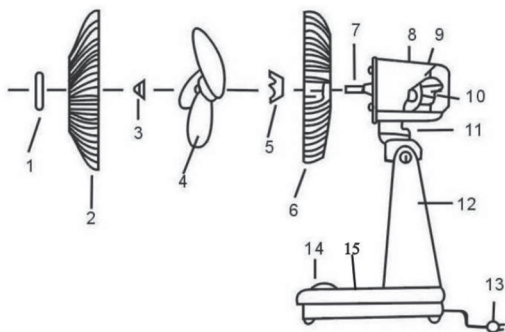
## **ФУНКЦИЯ ВРАЩЕНИЯ**

- 1) Установите переключатель вращения в нижнее положение для включения данной функции.
- 2) Установите переключатель вращения в верхнее положение для выключения данной функции.

## **СПИСОК КОМПОНЕНТОВ:**

1. ДЕКОРАТИВНЫЙ ЭЛЕМЕНТ ПЕРЕДНЕЙ ЗАЩИТНОЙ РЕШЁТКИ
2. ПЕРЕДНЯЯ ЗАЩИТНАЯ РЕШЁТКА
3. ФИКСАТОР
4. ЛОПАСТИ ВЕНТИЛЯТОРА
5. КРЕПЁЖНОЕ КОЛЬЦО ДЛЯ ЗАДНЕЙ ЗАЩИТНОЙ РЕШЁТКИ
3. АЩИТНОЙ РЕШЁТКИ
6. ЗАДНЯЯ ЗАЩИТНАЯ РЕШЁТКА
7. ОСЬ МОТОРА
8. КОРПУС МОТОРА
9. ПЕРЕКЛЮЧАТЕЛЬ ВРАЩЕНИЯ

- 10. МОТОР
- 11. ПОВОРОТНАЯ ГОЛОВКА  
В СБОРЕ
- 12. ОПОРА
- 13. КАБЕЛЬ ПИТАНИЯ
- 14. ПАНЕЛЬ УПРАВЛЕНИЯ  
СКОРОСТЬЮ
- 15. ТАЙМЕР



#### Панель управления

Скорость	Кнопка
Стоп	0
Минимальная скорость	1
Средняя скорость	2
Максимальная скорость	3

#### Technical specifications

Описание	Символ	Значение	Единица измерения
Максимальный расход воздуха	F	32,5	м <sup>3</sup> /мин
Потребляемая мощность вентилятора	P	31,2	Вт
Эксплуатационные характеристики	SV	1,04	(м <sup>3</sup> /мин)/Вт
Потребление электроэнергии в режиме ожидания	PSB	0,00	Вт
Сезонное потребление электроэнергии	Q	9,20	kWh/a
Уровень шума вентилятора	LWA	59,6	dB(A)
Максимальная скорость воздуха	C	1,96	м/сек
Стандарт измерения	IEC 60879:1986+corr.1992		
Контакт	Innolving Spa Via Merloni, 9 60131 Ancona		

## МАРКИРОВКА



Данное изделие соответствует всем действующим стандартам и нормам Евросоюза.



Внимательно прочитайте инструкцию по эксплуатации.



Изолированный электрический прибор класса II



**ИНФОРМАЦИЯ ДЛЯ ПОТРЕБИТЕЛЕЙ** в соответствии с Законодательным Декретом № 49 от 14 марта 2014 г. "Исполнение Директивы 2012/19/UE об отходах электрического и электронного оборудования (РАЕЕ)".

Символ перечёркнутого мусорного бака на приборе означает, что данный прибор по завершении срока службы должен быть утилизирован отдельно от прочих отходов. Поэтому, по завершении эксплуатации, пользователь должен передать прибор в комплекте с его основными компонентами в специализированный центр раздельного сбора отходов электрического и электронного оборудования или вернуть продавцу при покупке нового прибора аналогичного типа (из расчёта один к одному или же 1 к нулю, если длина большей стороны прибора составляет менее 25 см). Раздельный сбор, с целью дальнейшей переработки, обработки и экологической утилизации списанного оборудования, позволяет избежать негативного воздействия на окружающую среду и здоровье, а также способствует переработке компонентов прибора. Незаконная утилизация прибора пользователем влечёт за собой применение административных санкций в соответствии с Законодательным Декретом № 49 от 14 марта 2014.



**innoliving**  
— *easy tech, easy life*

Innoliving Spa  
Via Merloni, 9  
60131 Ancona Italy  
Tel 199.188.335  
[www.innoliving.it](http://www.innoliving.it)

MADE IN CHINA



Rev.00\_11.2017