



Istruzioni per l'uso
User instructions
Instructions pour l'utilisateur
Gebrauchsanleitung
Instrucciones de uso

GRATTUGIA ELETTRICA

IT	GRATTUGIA ELETTRICA	pagina	1
EN	ELECTRIC CHEESE GRATER	page	9
FR	RÂPE À FROMAGE ÉLECTRIQUE	page	17
DE	ELEKTRISCHE KÄSEREIBE	Seite	25
ES	RALLADOR DE QUESO ELÉCTRICO	página	33

IMETEC

www.imetec.com

Tenacta Group S.p.A. Via Piemonte 5/11 24052 Azzano S. P. (BG) ITALY

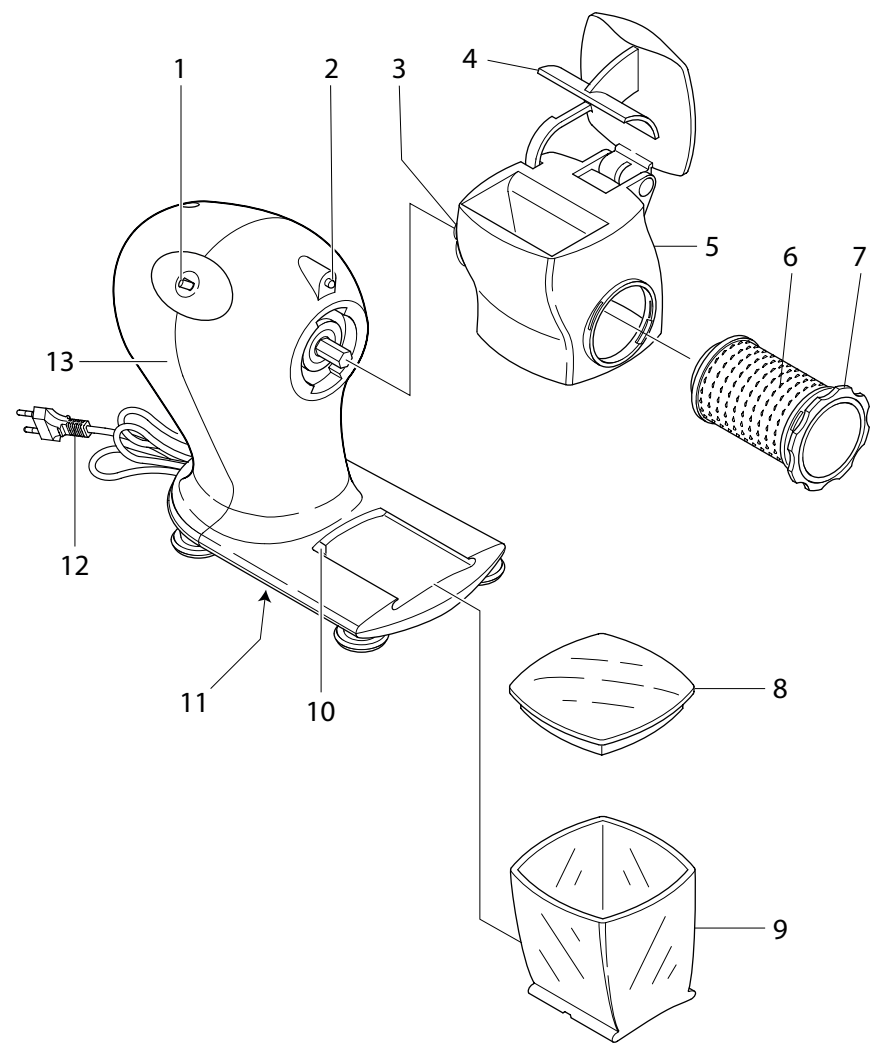
M1003782
261020

TYPE 61401

IMETEC

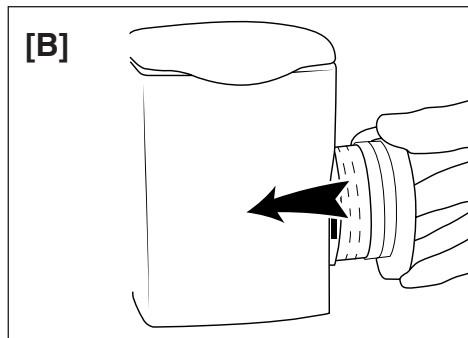


[A]

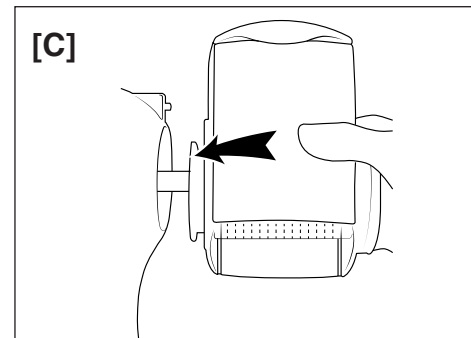


I

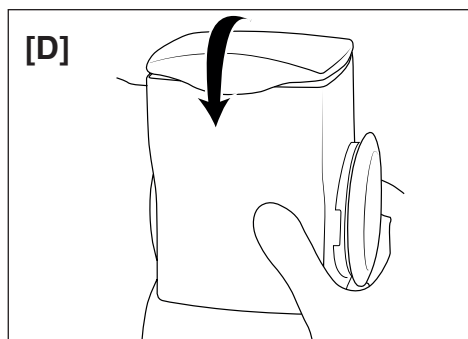
[B]



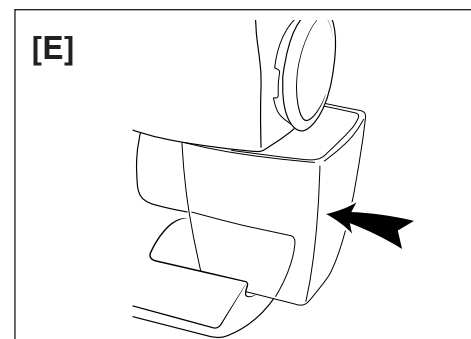
[C]



[D]



[E]



DATI TECNICI / TECHNICAL DATA / DONNÉES TECHNIQUES / TECHNISCHE DATEN /
DATOS TÉCNICOS

IMETEC  

TYPE 61401
220-240 V 50 Hz 150 W
TENACTA GROUP S.p.A.
VIA PIEMONTE 5
IT - 24052 AZZANO S. P.
www.imetec.com



II

INTRODUZIONE

IT

Gentile cliente, La ringraziamo per aver scelto il nostro prodotto. Siamo sicuri che Lei apprezzerà la sua qualità e affidabilità in quanto progettato e prodotto mettendo in primo piano la soddisfazione del cliente. Le presenti istruzioni per l'uso sono conformi alla norma europea EN 82079.



ATTENZIONE! Istruzioni e avvertenze per un uso sicuro dell'apparecchio.

Prima di utilizzare questo apparecchio, leggere attentamente le istruzioni per l'uso e in particolare note, avvertenze e istruzioni sulla sicurezza, attenendosi a esse. Conservare il presente manuale insieme alla relativa guida illustrativa, a scopo di consultazione futura. In caso di cessione dell'apparecchio a terzi, consegnare anche l'intera documentazione.

ⓘ NOTA: se nella lettura di questo manuale alcune parti risultassero di difficile comprensione o se sorgessero dubbi contattare l'azienda all'indirizzo indicato in ultima pagina prima di utilizzare l'apparecchio.

ⓘ NOTA: gli ipovedenti possono consultare la versione digitale di queste istruzioni per l'uso sul sito www.tenactagroup.com

INDICE

Introduzione	pag. 1	Montaggio	pag. 5
Avvertenze sulla sicurezza	pag. 1	Utilizzo	pag. 5
Legenda simboli	pag. 3	Pulizia e manutenzione	pag. 6
Descrizione dell'apparecchio e degli accessori	pag. 4	Problemi e soluzioni	pag. 7
Contatto con gli alimenti	pag. 4	Smaltimento	pag. 7
Pulizia al primo utilizzo	pag. 4	Assistenza e garanzia	pag. 7
Quantità massime	pag. 5	Guida illustrativa	pag. I-II
		Dati tecnici	pag. II

AVVERTENZE SULLA SICUREZZA

- Dopo aver rimosso l'apparecchio dalla confezione, assicurarsi che sia integro e completo come mostrato nella guida illustrativa e privo di danni visibili. In caso di dubbio, non utilizzare l'apparecchio e rivolgersi al servizio di assistenza autorizzato.



ATTENZIONE! Rimuovere dall'apparecchio eventuali materiali di comunicazione quali etichette, cartellini ecc. prima dell'utilizzo.






ATTENZIONE! Rischio di soffocamento. I bambini non devono giocare con la confezione. Tenere il sacchetto di plastica lontano dalla portata dei bambini.

- Il presente apparecchio deve essere utilizzato unicamente allo scopo per cui è stato progettato, ovvero come grattugia per uso domestico. Qualsiasi altro utilizzo è considerato non conforme e pertanto pericoloso.



ATTENZIONE! L'uso improprio dell'apparecchio può causare lesioni.

- Prima di collegare l'apparecchio alla rete elettrica, controllare che la tensione e la frequenza riportati sui dati tecnici dell'apparecchio corrispondano a quelli della rete di alimentazione disponibile. I dati tecnici si trovano sull'apparecchio e sull'alimentatore se presente (vedi guida illustrativa).
- L'apparecchio può essere utilizzato da bambini di età non inferiore a 8 anni e da persone con ridotte capacità fisiche, sensoriali o mentali, o prive di esperienza o della necessaria conoscenza, purché sotto sorveglianza oppure dopo che le stesse abbiano ricevuto istruzioni relative all'uso sicuro dell'apparecchio e alla comprensione dei pericoli ad esso inerenti. I bambini non devono giocare con l'apparecchio. La pulizia e la manutenzione destinata ad essere effettuata dall'utilizzatore non deve essere effettuata da bambini senza sorveglianza.
- ⊗ NON utilizzare l'apparecchio con mani bagnate o piedi umidi o nudi.
- ⊗ NON tirare il cavo di alimentazione o l'apparecchio stesso per staccare la spina dalla presa di corrente.
- ⊗ NON tirare o sollevare l'apparecchio per il cavo di alimentazione.
- ⊗ NON esporre l'apparecchio all'umidità o all'influsso di agenti atmosferici (pioggia, sole, ecc.) o temperature estreme.
- L'apparecchio non è destinato all'utilizzo all'esterno.
- Sorvegliare l'apparecchio durante il funzionamento.
- NON lasciare l'apparecchio incustodito quando è connesso alla rete elettrica.
- Staccare sempre l'apparecchio dall'alimentazione se lasciato incustodito, prima di montarlo, smontarlo, pulirlo e in caso di non utilizzo.

- In caso di guasto o di cattivo funzionamento dell'apparecchio, spegnerlo e non manometterlo. Per l'eventuale riparazione rivolgersi solamente ad un centro di assistenza tecnica autorizzato.
- Se il cavo di alimentazione è danneggiato, esso deve essere sostituito da un centro di assistenza tecnica autorizzato, in modo da prevenire ogni rischio.
- Questo apparecchio non deve venire a contatto con acqua, altri liquidi, spray o vapori. Per le attività di pulizia e manutenzione fare riferimento esclusivamente all'apposito paragrafo di questo manuale.
-  NON usare l'apparecchio vicino al lavandino o al lavello pieno d'acqua. Durante l'uso l'apparecchio deve essere posto in modo che non possa cadere nel lavandino.
- Questo apparecchio deve essere collocato su una superficie piana e stabile.
- Per le caratteristiche dell'apparecchio, fare riferimento alla confezione esterna.
- Utilizzare unicamente con gli accessori forniti che costituiscono parte integrante dell'apparecchio.
- Questo apparecchio non è destinato a essere fatto funzionare per mezzo di un temporizzatore esterno o con un sistema di comando a distanza separato o sistemi simili.
-  NON utilizzare in prossimità del piano cottura della cucina. Il cavo non deve venire a contatto con superfici calde, incandescenti, fiamme libere, pentole ed altri utensili.
-  NON lasciare i cibi a contatto con l'apparecchio per un periodo superiore al tempo di preparazione necessario.
- Spegnerne l'apparecchio e scollegarlo dall'alimentazione prima di cambiare gli accessori oppure prima di avvicinarsi alle parti che si muovono durante il funzionamento.

LEGENDA SIMBOLI



Attenzione/Pericolo



Divieto



Apparecchio di classe II

DESCRIZIONE DELL'APPARECCHIO E DEGLI ACCESSORI

Consultare la guida illustrativa a pagina I per verificare la dotazione del vostro apparecchio.

- | | | |
|---|--------------------------------|--|
| 1. Comando di accensione e spegnimento | 5. Tramoggia | 10. Sistema di sicurezza della formaggiera |
| 2. Sistema di sicurezza della tramoggia | 6. Rullo | 11. Dati tecnici |
| 3. Innesto della tramoggia | 7. Manopola del rullo | 12. Spina elettrica |
| 4. Pressino | 8. Coperchio della formaggiera | 13. Corpo motore |
| | 9. Formaggiera | |

CONTATTO CON GLI ALIMENTI

Per un utilizzo sicuro dell'apparecchio è necessario attenersi alle indicazioni di questa tabella che riporta:

- le parti dell'apparecchio destinate al contatto con gli alimenti; le parti dell'apparecchio non indicate nella tabella non sono adatte al contatto con gli alimenti.
- Gli alimenti che possono essere utilizzati con questo apparecchio.
- Il tempo massimo per il quale gli alimenti possono rimanere in contatto con le parti dell'apparecchio destinate a tale scopo.
- La temperatura massima consentita degli alimenti utilizzati.

Elenco delle parti	Alimenti	Tempo massimo	Temperatura massima
Pressino Tramoggia Rullo	Formaggi a pasta dura Frutta a guscio (senza guscio) Pane secco	Non lasciare il cibo nella tramoggia per un periodo superiore al tempo di preparazione necessario.	Temperatura ambiente
Coperchio della formaggiera Formaggiera		24 ore	Inferiore ai 5 °C

PULIZIA AL PRIMO UTILIZZO



ATTENZIONE! Lavare le parti destinate al contatto con gli alimenti prima dell'utilizzo.



ATTENZIONE! Maneggiare con cautela il tamburo della grattugia per evitare lesioni.

- Disimballare l'apparecchio e rimuovere eventuali inserti o etichette adesive dal prodotto.
- Lavare accuratamente le parti removibili: tramoggia, rullo, manopola del rullo, formaggiera e coperchio della formaggiera a mano con acqua calda e detersivo per stoviglie oppure in lavastoviglie.
- In lavastoviglie, assicurarsi che la temperatura massima dell'acqua non superi i 55°C.
- Asciugare accuratamente.

QUANTITÀ MASSIME

IT

Non superare le quantità indicate:

	Quantità
Formaggio Grana	250 grammi
Mandorle	
Nocciole	
Noci	
Pane Secco	
Parmigiano	
Pecorino stagionato	
Pistacchi	

MONTAGGIO

- Inserire la manopola del rullo sul rullo fino a sentire un “clack”.
- Inserire il rullo all'interno della tramoggia e ruotarlo in senso antiorario fino a sentire un “clack” [Fig B].
- Inserire la tramoggia con il rullo nell'innesto della tramoggia [Fig C] e ruotarla in senso antiorario fino al completo aggancio [Fig D].
- Inserire la formaggiera nell'apposita sede fino in fondo [Fig E].

UTILIZZO



ATTENZIONE! NON utilizzare questo apparecchio se vi sono segni di danni visibili.



ATTENZIONE! Rischio di danneggiamento dell' apparecchio. NON introdurre croste di formaggio.



ATTENZIONE! NON utilizzare l'apparecchio con croste di formaggio per non danneggiare il motore.



ATTENZIONE! NON esercitare una pressione eccessiva durante il funzionamento in modo da non bloccare il motore.



ATTENZIONE! NON lasciare il cibo nella tramoggia per un periodo superiore al tempo di preparazione necessario.



ATTENZIONE! NON mettere nel forno a microonde la formaggiera.



ATTENZIONE! Spegnerne l'apparecchio prima di aprire il pressino.



ATTENZIONE! NON utilizzare il sistema di sicurezza in alternativa al comando di accensione e spegnimento.



ATTENZIONE! NON superare il tempo di utilizzo di 1,5 minuti. Far raffreddare l'apparecchio prima di riprendere il funzionamento.



ATTENZIONE! NON utilizzare l'apparecchio con ingredienti diversi da formaggio grana, pecorino stagionato e pane secco.

- Inserire la spina elettrica nella presa di corrente.
- Alzare il pressino.
- Inserire l'alimento nella tramoggia.
- Abbassare il pressino.
- Azionare l'apparecchio portando il comando di accensione e spegnimento sulla posizione "1".
- Terminato di grattugiare, portare il comando di accensione e spegnimento sulla posizione "0".
- Estrarre la formaggiera.
- Togliere la spina elettrica dalla presa di corrente.

PULIZIA E MANUTENZIONE



ATTENZIONE! Disinserire sempre la spina dalla presa di corrente prima della pulizia o manutenzione.



ATTENZIONE! NON utilizzare abrasivi per lavare la tramoggia, si potrebbe rovinare il rivestimento antiaderente.



ATTENZIONE! Rimuovere i residui di cibo dopo ogni utilizzo.

Pulire gli accessori secondo quanto indicato nel capitolo Pulizia al primo utilizzo.

- Pulire il corpo motore con una spugna umida e ben strizzata.
- Asciugare con un panno asciutto.

PROBLEMI E SOLUZIONI

Se si verifica uno dei problemi indicati, adottare la soluzione proposta:

Problemi	Soluzioni
La grattugia non funziona.	La formaggiere non è inserita fino in fondo nell'apostata sede [Fig E].
La grattugia si blocca durante il funzionamento.	Se durante la lavorazione un pezzo di formaggio si dovesse incastrare tra il rullo e la tramoggia, spegnere l'apparecchio portando il comando di accensione e spegnimento sulla posizione "0". Aprire il pressino e con delicatezza rimuovere il pezzo di formaggio.
La grattugia non funziona perché si è introdotto troppo formaggio nella tramoggia.	Togliere parte del formaggio dalla tramoggia finché abbassando il pressino la grattugia non si aziona.
Il formaggio non è grattugiato fine.	Lasciare asciugare il formaggio qualche ora prima dell'utilizzo.
	Durante la lavorazione evitare di premere il pressino con troppa forza.

SMALTIMENTO



L'imballaggio del prodotto è composto da materiali riciclabili. Smaltirlo in conformità alla normativa di tutela ambientale.



Ai sensi della direttiva 2012/19/UE sui rifiuti di apparecchiature elettriche ed elettroniche (RAEE) il simbolo del cassonetto barrato riportato sull'apparecchiatura o sulla sua confezione indica che il prodotto alla fine della propria vita utile deve essere raccolto separatamente dagli altri rifiuti.

L'utente dovrà, pertanto, conferire l'apparecchiatura giunta a fine vita agli idonei centri di raccolta differenziata dei rifiuti elettrici ed elettronici. In alternativa alla gestione autonoma è possibile consegnare l'apparecchiatura che si desidera smaltire al rivenditore, al momento dell'acquisto di una nuova apparecchiatura di tipo equivalente. Presso i rivenditori di prodotti elettronici con superficie di vendita di almeno 400 m² è inoltre possibile consegnare gratuitamente, senza obbligo di acquisto, i prodotti elettronici da smaltire con dimensioni inferiori a 25 cm. L'adeguata raccolta differenziata per l'avvio successivo dell'apparecchiatura dismessa al riciclaggio, al trattamento e allo smaltimento compatibile con il rispetto dell'ambiente contribuisce ad evitare possibili effetti negativi sull'ambiente e sulla salute e favorisce il reimpiego e/o riciclo dei materiali di cui è composta l'apparecchiatura.

ASSISTENZA E GARANZIA

L'apparecchio è garantito per un periodo di due anni dalla data di consegna. Fa fede la data riportata sullo scontrino/fattura (purché chiaramente leggibile), a meno che l'acquirente non provi che la consegna è successiva.

In caso di difetto del prodotto preesistente alla data di consegna, viene garantita la riparazione o la sostituzione senza spese dell'apparecchio, salvo che uno dei due rimedi risulti sproporzionato rispetto all'altro. L'acquirente ha l'onere di denunciare a un Centro Assistenza autorizzato il difetto di conformità entro due mesi dalla scoperta del difetto stesso.

Non sono coperte dalla garanzia tutte le parti che dovessero risultare difettose a causa di:

- a. danni da trasporto o da cadute accidentali,
- b. errata installazione o inadeguatezza impianto elettrico,
- c. riparazioni o modifiche operate da personale non autorizzato,
- d. mancata o non corretta manutenzione e pulizia,
- e. prodotto e/o parti di prodotto soggette a usura e/o consumabili, inclusa la riduzione del tempo di utilizzo delle batterie dovuta all'uso o al tempo se presenti.
- f. mancata osservanza delle istruzioni per il funzionamento dell'apparecchio, negligenza o trascuratezza nell'uso,
- g. Introduzione o uso di alimenti esclusi dalle istruzioni (duri, caldi, secchi, ecc.),
- h. Utilizzo di alimenti in quantitativi eccedenti quanto specificato,
- i. Montaggio non corretto del gruppo lame o degli accessori,
- j. Superamento dei tempi di utilizzo previsti,
- k. Ingresso accidentale di liquidi nel corpo motore dovuto ad uso improprio,
- l. Cavo di alimentazione attorcigliato o piegato per incuria.
- m. Applicazione di forza eccessiva durante l'utilizzo.

L'elenco di cui sopra è a titolo meramente esemplificativo e non esaustivo, in quanto la presente garanzia è comunque esclusa per tutte quelle circostanze che non possono farsi risalire a difetti di fabbricazione dell'apparecchio.

La garanzia è inoltre esclusa in tutti i casi di uso improprio dell'apparecchio ed in caso di uso professionale. Si declina ogni responsabilità per eventuali danni che possano direttamente o indirettamente derivare a persone, cose ed animali domestici in conseguenza della mancata osservanza di tutte le prescrizioni indicate nell'apposito "Libretto Istruzioni ed avvertenze" in tema di installazione, uso e manutenzione dell'apparecchio.

Sono fatte salve le azioni contrattuali di garanzia nei confronti del venditore.

Modalità di assistenza

La riparazione dell'apparecchio deve essere effettuata presso un Centro Assistenza autorizzato. L'apparecchio difettoso, se in garanzia, dovrà pervenire al Centro Assistenza unitamente ad un documento fiscale che ne attesti la data di vendita o di consegna.

INTRODUCTION

Dear customer, thank you for choosing our product. We feel certain you will appreciate its quality and reliability as it was designed and manufactured with customer satisfaction in mind. These instructions for use are compliant with the European Standard EN 82079.

EN



WARNING! Instructions and warnings for safe use.

Before using this appliance, carefully read the instructions for use and in particular the safety notes and warnings, which must be complied with. Keep this manual together with its illustrative guide for future consultation. Should you transfer the appliance to another user, make sure you hand over this documentation as well.

NOTE: should any part of this manual be difficult to understand or any doubt arise, contact the company at the address indicated on the last page before using the appliance.

NOTE: persons with impaired vision may consult these instructions for use in digital format at the website www.tenactagroup.com

INDEX

Introduction	page 9	Assembly	page 13
Safety notes	page 9	Use	page 14
Key to symbols used	page 11	Cleaning and maintenance	page 15
Description of the appliance and its accessories	page 12	Troubleshooting	page 15
Contact with food	page 12	Disposal at the end of life	page 15
Cleaning before first use	page 13	Support and warranty	page 16
Maximum quantities	page 13	Illustrative guide	page I-II
		Technical data	page II

SAFETY NOTES

- **After unpacking, make sure the appliance is intact, complete with all its parts as shown in the illustrative guide and with no sign of damage. In doubt, do not use the appliance and contact an authorised service centre.**



WARNING! Remove any communication material such as labels, tags etc. from the appliance before use.










WARNING! Risk of suffocation. Children shall not play with the packaging. Keep the plastic bag out of the reach of children.

- This appliance must be used only for the purpose for which it was designed, namely as a cheese grater for home use. Any other use is considered not compliant with the intended use and therefore dangerous.



WARNING! Any misuse of the appliance may lead to injuries.

- Before connecting the appliance to the mains supply, make sure that the voltage and frequency indicated on the technical data of the appliance correspond to those of the mains supply. The rating is on the appliance or on the power supply unit, if any (see illustrative guide).
- This appliance can be used by children aged from 8 years and above and persons with reduced physical, sensory or mental capabilities or lack of experience and knowledge if they have been given supervision or instruction concerning use of the appliance in a safe way and understand the hazards involved. Children shall not play with the appliance. Cleaning and user maintenance shall not be made by children without supervision.
-  DO NOT use the appliance with wet hands, damp feet or barefoot.
-  DO NOT pull the supply cord or the appliance itself to remove the plug from the socket.
-  DO NOT pull or lift the appliance by the supply cord.
-  DO NOT expose the appliance to humidity, to the effects of weather (rain, sun, etc.) or to extreme temperatures.
- The appliance is not to be used outdoors.
- DO NOT leave the appliance unattended while in operation.
- DO NOT leave the appliance unattended while it is connected to the power supply.
- Always disconnect the appliance from the supply if it is left unattended and before assembling, disassembling, cleaning and when the appliance is not in use.

- If the appliance is faulty or malfunctions, switch it off and do not tamper with it. Contact an authorised technical service centre for any repairs.
- If the supply cord is damaged it must be replaced by an authorised technical service centre, so as to prevent all risks.
- This appliance shall not come into contact with water, other liquids, spray, steam. For any cleaning and maintenance operation refer to the instructions in the relevant chapter.
-  DO NOT use this appliance near a washbasin or a sink filled with water. During use the appliance must be placed in such a way that it cannot fall in the washbasin or the sink.
- This appliance must be placed on a flat, stable surface.
- See the external packaging for the characteristics of the appliance.
- Use the appliance only with the supplied accessories that are an essential part of the appliance.
- This appliance is not intended to be operated by means of an external timer or separate remote-control system or any other similar system.
-  DO NOT use near a hob. The supply cord shall not come into contact with hot, incandescent surfaces, open flames, pots and other utensils.
-  DO NOT leave food in contact with the appliance for any longer than is necessary for preparation.
- Switch off the appliance and disconnect from supply before changing accessories or approaching parts that move in use.

KEY TO SYMBOLS USED



Warning/Danger



Prohibited



Class II appliance

DESCRIPTION OF THE APPLIANCE AND ITS ACCESSORIES

Refer to the illustrated guide on page I to check that your appliance is complete with all accessories.

EN

- | | | |
|-------------------------|---------------------------|------------------------------------|
| 1. On/off control | 6. Roller | 10. Cheese container safety system |
| 2. Hopper safety system | 7. Roller knob | 11. Technical data |
| 3. Hopper coupling | 8. Cheese container cover | 12. Plug |
| 4. Presser | 9. Cheese container | 13. Motor unit |
| 5. Hopper | | |

CONTACT WITH FOOD

To ensure safe use of the device, respect the indications in this table which shows:

- parts of the appliance intended for contact with food; the parts of the appliance not indicated in the table are not meant to come into contact with food.
- Types of food that can be used with this appliance.
- The maximum period of time for which food may remain in contact with the parts of the appliance intended for contact with food.
- the maximum permissible temperature of food used in the appliance.

List of parts	Food	Maximum time	Maximum temperature
Presser Hopper Roller	Hard cheese Nuts (without the shells) Dry bread	DO NOT leave food in the hopper for longer than the necessary preparation time.	Room temperature
Cheese container cover Cheese container		24 hours	Less than 5°C

CLEANING BEFORE FIRST USE



WARNING! Before use, wash all parts which will come into contact with food.



WARNING! Handle the grating drum with the utmost care to prevent injuries.

EN

- Unpack the appliance and remove any inserts or adhesive labels from the product.
- Thoroughly wash the removable parts: hopper, roller, roller knob, cheese container and its cover by hand, using hot water and washing-up liquid, or in the dishwasher.
- If you use a dishwasher, make sure the water temperature is no higher than 55°C.
- Dry well.

MAXIMUM QUANTITIES

Do not exceed the quantities indicated:

	Quantity
Parmesan cheese	250 grams
Almonds	
Hazelnuts	
Walnuts	
Dry bread	
Parmesan cheese	
Mature pecorino cheese	
Pistachios	

ASSEMBLY

- Insert the roller knob on the roller until you hear a “click”.
- Insert the roller in the hopper, then rotate it anti-clockwise until you hear a “click” [Fig B].
- Insert the hopper and roller assembly in the hopper coupling [Fig C], then rotate it anti-clockwise until it's locked in position [Fig D].
- Insert the cheese container in its seat and push it fully down [Fig E].

USE

EN



WARNING! DO NOT use this appliance if there are visible signs of damage.



WARNING! Risk of damage to the appliance. DO NOT insert cheese rinds.



WARNING! DO NOT use the appliance to grate cheese rind not to damage the motor.



WARNING! DO NOT exert too much pressure on the lever during operation not to stop the motor.



WARNING! DO NOT leave food in the hopper for longer than the necessary preparation time.



WARNING! DO NOT put the cheese container into the microwave oven.



WARNING! Switch off the appliance before opening the pusher.



WARNING! DO NOT use the safety system as an alternative to the on/off switch.



WARNING! The appliance must NOT be used for more than 1,5 minutes. Let the appliance cool down before re-using it.



WARNING! DO NOT use the appliance with ingredients other than parmesan cheese, mature pecorino cheese and dry bread.

- Connect the power plug to the mains socket.
- Raise the presser.
- Insert the food in the hopper.
- Lower the presser.
- Start the appliance by turning the on/off command to position "1".
- When you have finished grating, turn the on/off command to position "0".
- Take out the cheese container.
- Remove the plug from the power socket.

CLEANING AND MAINTENANCE



WARNING! Always disconnect the appliance from the socket before cleaning or performing maintenance.



WARNING! DO NOT use abrasives when washing the hopper not to damage its non stick-coating.



WARNING! Remove any leftovers after each use.

EN

Clean the accessories according to the instructions in the "Cleaning before first use" chapter.

- Wipe the motor unit with a dampened and thoroughly squeezed out sponge.
- Dry with a dry cloth.

TROUBLESHOOTING

If one of the following problems occurs, adopt the solution indicated:

Problems	Solutions
The grater doesn't work.	The cheese container isn't pushed fully down in its seat [Fig E].
The grater stops during use.	If a piece of cheese gets caught between the roller and hopper during use, switch the appliance off by turning the on/off command to "0". Open the presser and carefully remove the piece of cheese.
The grater doesn't work because there is too much cheese in the hopper.	Remove cheese from the hopper until you reach the point where the grater starts working when the presser is lowered.
The cheese is not finely grated.	Leave the cheese to dry out for a few hours before grating it.
	Avoid exerting too much pressure on the presser during use.

DISPOSAL AT THE END OF LIFE



The packaging of the appliance is made of recyclable materials. Dispose of the packaging in accordance with the environmental protection regulations.



Pursuant to Directive 2012/19/EU on waste electrical and electronic equipment (WEEE), the crossed bin symbol on the appliance or its packaging indicates that the appliance must be disposed of separately from other waste at the end of its useful life.

The user must therefore take the appliance to an appropriate recycling centre for electrical and electronic equipment. Alternatively, instead of handling the disposal, the user can hand over the appliance to the retailer when a new, equivalent one is purchased.

The user can hand over electronic products measuring less than 25 cm to retailers of electronic products having a sales area of at least 400 m² free of charge and with no obligation to buy. Appropriate separate collection for the subsequent procedure for the decommissioned appliance for recycling, which includes treatment and environmentally friendly disposal helps prevent adverse effects on the environment and health and promotes reusing and/or recycling materials that the appliance consists of.

SUPPORT AND WARRANTY

The appliance is guaranteed for a period of two years from the date of delivery. This date is taken as the date on the receipt/invoice (as long as it is clearly legible), unless the purchaser can prove that delivery was made at a later date.

In the event of a product flaw already present at the time of delivery, the cost-free repair or replacement of the appliance is guaranteed unless one of the two solutions is out of proportion with the other. The purchaser is responsible for informing an Authorised Assistance Centre about the conformity flaw within two months of discovering it.

The warranty does not cover parts that may be faulty due to:

- a. damage from transport or accidental drops,
- b. incorrect installation or inadequate electrical system,
- c. repairs or alterations performed by unauthorised personnel,
- d. insufficient or improper maintenance and cleaning,
- e. products and/or parts of products subject to wear and/or consumables, and reduced operating time of rechargeable batteries, if applicable, due to usage or age,
- f. non-observance of the operating instructions for the appliance, negligent or careless usage,
- g. filling the appliance or using the appliance with foodstuffs that are expressly prohibited in the instructions (hard, hot, dry foods etc.),
- h. use with larger quantities of foodstuffs than indicated,
- i. incorrect fitting of blades or accessories,
- j. usage exceeding the indicated time limits,
- k. accidental infiltration of liquids into the motor base caused by improper use,
- l. a twisted or excessively bent power cable due to negligence.
- m. Application of excessive force during use.

The above list is merely an example; it is not complete, as this warranty in any case does not cover circumstances that cannot be traced back to manufacturing flaws.

In addition, this warranty is not considered valid in cases of improper appliance use or professional use. No responsibility can be taken for any harm or damage caused directly or indirectly to people, pets or property as a result of the failure to observe all the indications given in the "Instructions and warnings booklet" with regards the installation, use and maintenance of the appliance.

This does not apply to contract warranty actions in relation to the seller.

Assistance

The appliance may only be repaired by an authorised service centre. If the faulty appliance is under warranty, it must be sent to the Assistance Centre along with a proof of purchase showing the date of purchase or delivery.

INTRODUCTION

Cher client, nous vous remercions d'avoir choisi notre produit. Nous sommes certains que vous apprécierez la qualité et la fiabilité de cet appareil, conçu et fabriqué afin de vous satisfaire. Le présent mode d'emploi est conforme à la norme européenne EN 82079.



AVERTISSEMENT ! Instructions et avertissements pour une utilisation sûre.

Avant d'utiliser cet équipement, il convient de lire soigneusement le présent mode d'emploi et en particulier les notes de sécurité et avertissements, qui doivent être respectés. Merci de conserver le présent manuel avec son guide illustratif pour consultation future. En cas de transfert à un autre utilisateur, s'assurer de céder également la présente documentation.

❗ REMARQUE : en cas de difficulté de compréhension d'une partie de ce manuel ou de doute, contactez la société à l'adresse indiquée sur la dernière page avant d'utiliser l'appareil.

❗ REMARQUE : les personnes mal voyantes peuvent consulter la version numérique de ce mode d'emploi sur le site internet www.tenactagroup.com

SOMMAIRE

Introduction	page 17	Assemblage	page 21
Consignes de sécurité	page 17	Utilisation	page 22
Légende des symboles utilisés	page 20	Nettoyage et entretien	page 23
Description de l'appareil et de ses accessoires	page 20	Problèmes et solutions	page 23
Contact alimentaire	page 20	Mise au rebut en fin de vie	page 23
Nettoyage avant la première utilisation	page 21	Support et garantie	page 24
Quantités maximales	page 21	Guide illustratif	page I-II
		Données techniques	page II

CONSIGNES DE SÉCURITÉ

- Après le déballage, s'assurer que l'appareil soit en parfait état, qu'il comprenne bien tous les composants indiqués dans le guide illustré et qu'il ne présente aucun signe de dommage lié au transport. En cas de doute, ne pas utiliser l'appareil et contacter le service d'assistance agréé.



AVERTISSEMENT ! Enlever de l'appareil les éventuels matériels de communication, tels que les étiquettes, les panneaux, etc, avant l'utilisation.

FR



AVERTISSEMENT ! Risque d'étouffement. Les enfants ne doivent pas jouer avec l'emballage. Tenir le sac plastique hors de portée des enfants.

- Cet équipement doit être utilisé uniquement dans le but pour lequel il a été conçu, à savoir comme une râpe à fromage à usage domestique. Toute autre utilisation est considérée comme non conforme à l'usage prévu et donc dangereuse.



AVERTISSEMENT ! Toute utilisation incorrecte de l'appareil peut provoquer des lésions.

- Avant de brancher l'appareil au réseau électrique, contrôler que la tension et la fréquence indiquées sur les données techniques de l'appareil correspondent à celles du réseau d'alimentation disponible. Les données techniques se trouvent sur l'appareil et sur l'alimentation, si elle est présente (voir le guide d'illustration).
- Cet équipement peut être utilisé par des enfants âgés de 8 ans et plus et par des personnes présentant des capacités physiques, sensorielles ou mentales réduites ou un manque d'expérience et de connaissances s'ils sont sous surveillance ou s'ils ont reçu des instructions concernant une utilisation en toute sécurité de l'équipement et s'ils comprennent les risques impliqués. Ne pas laisser les enfants jouer avec l'équipement. Le nettoyage et la maintenance utilisateur ne doivent pas être effectués par des enfants sans surveillance.
- ⓧ NE PAS utiliser l'appareil avec les mains mouillées ou les pieds humides ou nus.
- ⓧ NE PAS tirer le câble d'alimentation ou l'équipement lui-même pour débrancher la prise.
- ⓧ NE PAS tirer ou soulever l'appareil par le câble d'alimentation.
- ⓧ NE PAS exposer l'appareil à l'humidité, aux agents atmosphériques (pluie, soleil, etc.) ou à des températures extrêmes.
- L'appareil ne doit pas être utilisé en extérieur.

- Surveiller l'appareil pendant son fonctionnement.
- L'appareil ne doit pas être laissé sans surveillance lorsqu'il est connecté à l'alimentation secteur.
- Débrancher toujours l'appareil de l'alimentation s'il reste sans surveillance et avant le montage, le démontage, le nettoyage et quand l'appareil n'est pas utilisé.
- En cas de panne ou de mauvais fonctionnement de l'équipement, l'éteindre et ne pas essayer de le modifier. Contacter un centre de service technique agréé pour les éventuelles réparations.
- Si le câble d'alimentation est endommagé, il doit être remplacé par un centre de maintenance technique agréé de façon à éviter tout risque.
- Cet appareil ne doit pas entrer en contact avec l'eau, d'autres liquides, des vaporisateurs, de la vapeur. Pour toute opération de nettoyage et de maintenance, consultez les instructions du chapitre correspondant.
- ⊗ NE PAS utiliser cet appareil près d'un lavabo ou d'un évier rempli d'eau. Pendant l'utilisation, l'appareil doit être placé de façon à ne pas pouvoir tomber dans le lavabo ou l'évier.
- Cet appareil doit être placé sur une surface plate et stable.
- Pour les caractéristiques de l'appareil, consulter l'extérieur de l'emballage.
- Utiliser l'appareil uniquement avec les accessoires fournis, qui font partie intégrante de ce dernier.
- Cet appareil n'est pas destiné à être actionné au moyen d'une minuterie extérieure ou d'un système de commande à distance séparé ou de tout autre système similaire.
- ⊗ NE PAS utiliser près d'une plaque de cuisson. Le câble d'alimentation ne doit pas entrer en contact avec des surfaces chaudes, incandescentes, des flammes nues, des casseroles et d'autres ustensiles.
- ⊗ NE PAS laisser les aliments au contact avec l'appareil plus longtemps que nécessaire pour la préparation.
- Couper l'appareil et débrancher l'alimentation avant de changer les accessoires ou d'approcher des pièces mobiles pendant l'utilisation.

LÉGENDE DES SYMBOLES UTILISÉS



Attention/Danger



Interdit



Appareil de classe II

FR

DESCRIPTION DE L'APPAREIL ET DE SES ACCESSOIRES

Consultez le guide illustré à la page I pour vérifier que votre appareil est complet et qu'il dispose de tous ses accessoires.

- | | | |
|-------------------------------------|-------------------------------------|---|
| 1. Commande marche/arrêt | 6. Rouleau | 10. Système de sécurité de récipient de fromage |
| 2. Système de sécurité de la trémie | 7. Molette | 11. Données techniques |
| 3. Raccord de la trémie | 8. Couvercle du récipient à fromage | 12. Prise |
| 4. Presseur | 9. Récipient de fromage | 13. Unité moteur |
| 5. Trémie | | |

CONTACT ALIMENTAIRE

Pour assurer une utilisation en toute sécurité du dispositif, respectez les indications dans le présent tableau, qui montre :

- des parties de l'appareil destinées à un contact alimentaire ; les parties de l'appareil non indiquées dans le tableau ne sont pas destinées à entrer en contact avec des aliments.
- Types d'aliments qui peuvent être utilisés avec cet appareil.
- La durée maximum pendant laquelle les aliments peuvent rester en contact avec les pièces de l'appareil destinées au contact alimentaire.
- la température maximale autorisée des aliments utilisés dans l'appareil.

Liste de pièces	Aliment	Durée maximale	Température maximale
Presseur Trémie Rouleau	Fromage dur Noix (sans les coques) Pain sec	NE PAS laisser d'aliments dans la trémie plus longtemps que le temps de préparation nécessaire.	Température ambiante
Couvercle du récipient à fromage Récipient à fromage		24 heures	Moins de 5°C

NETTOYAGE AVANT LA PREMIÈRE UTILISATION



AVERTISSEMENT ! Avant l'utilisation, laver toutes les pièces qui entreront en contact avec des aliments.



AVERTISSEMENT ! Tenir le tambour de grille avec les plus grandes précautions pour éviter toute lésion.

FR

- Déballez l'appareil et enlevez les éventuels inserts ou étiquettes adhésives du produit.
- Lavez minutieusement les parties amovibles : trémie, rouleau, molette, récipient à fromage et son couvercle, à la main en utilisant de l'eau chaude et du liquide détergent, ou au lave-vaisselle.
- Si vous utilisez un lave-vaisselle, assurez-vous que la température de l'eau ne dépasse pas 55°C.
- Bien sécher.

QUANTITÉS MAXIMALES

Ne pas dépasser les quantités indiquées :

	Quantité
Parmesan	250 grammes
Amandes	
Noisettes	
Noix	
Pain sec	
Parmesan	
Pecorino mature	
Pistaches	

ASSEMBLAGE

- Insérez la molette sur le rouleau jusqu'à ce que vous entendiez un « clic ».
- Insérez le rouleau dans la trémie, puis tournez-le dans le sens anti-horaire jusqu'à ce que vous entendiez un « clic » [Fig B].
- Insérez l'ensemble trémie et rouleau dans le raccord de trémie [Fig C], puis tournez-le dans le sens anti-horaire jusqu'à ce qu'il soit verrouillé en position [Fig D].
- Insérez le récipient à fromage dans son logement et poussez-le totalement vers le bas [Fig E].

UTILISATION

FR



AVERTISSEMENT ! Cet appareil ne doit pas être utilisé s'il est tombé ou en présence de traces visibles de dommages.



AVERTISSEMENT ! Risque de dommage à l'appareil. **NE PAS** insérer de croûtes de fromage.



AVERTISSEMENT ! **NE PAS** utiliser l'appareil pour râper des croûtes de fromage, afin de ne pas endommager le moteur.



AVERTISSEMENT ! **NE PAS** exercer trop de pression sur le levier pendant le fonctionnement afin de ne pas arrêter le moteur.



AVERTISSEMENT ! **NE PAS** laisser d'aliments dans la trémie plus longtemps que le temps de préparation nécessaire.



AVERTISSEMENT ! **NE PAS** mettre le récipient de fromage dans le four à micro-ondes.



AVERTISSEMENT ! Couper l'appareil avant d'ouvrir le pousseur.



AVERTISSEMENT ! **NE PAS** utiliser le système de sécurité comme alternative à l'interrupteur marche/arrêt.



AVERTISSEMENT ! L'appareil ne doit **PAS** être utilisé pendant plus de 1,5 minutes. Laisser l'appareil refroidir avant de le réutiliser.



AVERTISSEMENT ! **NE PAS** utiliser l'appareil avec des ingrédients différents du parmesan, du pecorino et du pain sec.

- Branchez l'appareil à la prise.
- Soulevez le presseur.
- Insérez les aliments dans la trémie.
- Baissez le presseur.
- Démarrez l'appareil en tournant la commande marche/arrêt en position « 1 ».
- Une fois que vous avez terminé de râper, tournez la commande de marche/arrêt en position « 0 ».
- Sortez le récipient à fromage.
- Débranchez l'appareil.

NETTOYAGE ET ENTRETIEN



AVERTISSEMENT ! Toujours débrancher l'appareil du secteur avant le nettoyage ou avant toute opération d'entretien.



AVERTISSEMENT ! NE PAS utiliser d'abrasifs lorsque vous lavez la trémie afin de ne pas endommager son revêtement non-collant.



AVERTISSEMENT ! Enlever les éventuels débris après chaque utilisation.

FR

Nettoyez les accessoires selon les instructions figurant au chapitre « Nettoyage avant la première utilisation ».

- Essuyer l'unité moteur avec une éponge humidifiée et minutieusement essorée.
- Sécher avec un chiffon sec.

PROBLÈMES ET SOLUTIONS

Si l'un des problèmes suivants se produit, adoptez la solution indiquée :

Problèmes	Solutions
La râpe ne fonctionne pas.	Le récipient à fromage n'est pas totalement enfoncé dans son logement [Fig E].
La râpe s'arrête pendant l'utilisation.	Si un morceau de fromage est pris entre le rouleau et la trémie pendant l'utilisation, éteignez l'appareil en tournant la commande marche/arrêt sur « 0 ». Ouvrez le presseur et enlevez minutieusement le morceau de fromage.
La râpe ne fonctionne pas car il y a trop de fromage dans la trémie.	Enlevez le fromage de la trémie jusqu'à ce que vous atteignez le moment où la râpe commence à fonctionner quand le presseur est baissé.
Le fromage n'est pas finement râpé.	Laissez le fromage sécher pendant quelques heures avant de le râper.
	Évitez d'exercer trop de pression sur le presseur pendant l'utilisation.

MISE AU REBUT EN FIN DE VIE



L'emballage de l'appareil est réalisé en matériaux recyclables. Jeter l'emballage conformément aux réglementations en matière de protection environnementale.

Conformément à la directive 2012/19/UE relative aux déchets d'équipements électriques et électroniques (DEEE), le symbole de poubelle barrée sur l'appareil ou son emballage indique que l'appareil doit être éliminé séparément des autres déchets à la fin de sa vie utile.



L'utilisateur devra donc remettre l'appareil arrivé en fin de vie aux centres appropriés de tri sélectif des déchets électriques et électroniques. Alternativement, au lieu de s'occuper de la

mise au rebut, l'utilisateur peut céder l'appareil au détaillant lors de l'achat d'un neuf.

L'utilisateur peut remettre des produits électroniques mesurant moins de 25 cm aux distributeurs de produits électroniques ayant une surface de vente d'au moins 400 m² gratuitement et sans obligation d'achat. La collecte sélective appropriée pour l'envoi successif de l'équipement hors service au recyclage, au traitement et à l'élimination compatible avec l'environnement, contribue à éviter les effets négatifs possibles sur l'environnement et sur la santé et favorise la réutilisation et/ou le recyclage des matériaux constituant l'équipement.

SUPPORT ET GARANTIE

L'appareil est garanti deux ans à compter de la date de livraison. Cette date est considérée comme la date de facture (dans la mesure où elle clairement lisible), sauf si l'acheteur peut prouver que la livraison a été faite à une date ultérieure.

En cas de défaut du produit déjà existant au moment de la livraison, la réparation ou le remplacement sans frais de l'appareil est garanti(e) sauf si l'une des deux solutions est disproportionnée par rapport à l'autre. L'acheteur se doit d'informer un Centre d'assistance agréé du défaut de conformité dans un délai de deux mois à compter de sa découverte.

La garantie ne couvre pas les pièces qui peuvent être défectueuses à cause de :

- a. des dommages pendant le transport ou des chutes accidentelles,
- b. une installation incorrecte ou un système électrique inadapté,
- c. des réparations ou modifications réalisées par un personnel non autorisé,
- d. un entretien et un nettoyage insuffisants ou incorrects,
- e. des produits et/ou parties de produits soumis à l'usure et/ou les consommables et un temps de fonctionnement réduit des batteries rechargeables, si cela s'applique, dû à l'utilisation ou à l'âge,
- f. le non-respect des instructions d'utilisation de l'appareil, une utilisation négligente ou imprudente,
- g. le remplissage de l'appareil ou l'utilisation de l'appareil avec des aliments qui sont expressément interdits dans les instructions (durs, chauds, aliments secs etc.),
- h. l'utilisation avec des quantités d'aliments supérieures à celles indiquées,
- i. une installation incorrect des lames ou accessoires,
- j. une utilisation dépassant les limites de temps indiquées,
- k. une infiltration accidentelle de liquides dans la base du moteur du fait d'une utilisation incorrecte,
- l. un câble électrique tordu ou excessivement plié pour cause de négligence.
- m. l'application d'une force excessive pendant l'utilisation.

La liste ci-dessus n'est qu'un exemple ; elle n'est pas complète, car cette garantie ne couvre en aucun cas les circonstances qui ne peuvent pas être considérées comme des défauts de fabrication.

En outre, cette garantie n'est pas considérée comme valable en cas d'utilisation incorrecte de l'appareil ou d'utilisation professionnelle.

L'entreprise n'assume aucune responsabilité en cas de dommage provoqué directement ou indirectement aux personnes, animaux ou biens suite au non-respect des indications fournies dans la « Notice d'instructions et de mises en garde » relativement à l'installation, l'utilisation et l'entretien de l'appareil.

Cela ne s'applique pas aux actions sous garantie contractuelle relatives au vendeur.

Assistance

L'appareil ne peut être réparé que par un centre de service agréé. Si l'appareil défectueux est sous garantie, il doit être envoyé au Centre d'assistance, accompagné d'un document fiscal prouvant la date d'achat ou de livraison.

EINFÜHRUNG

Sehr geehrte Kundin, sehr geehrter Kunde, wir danken Ihnen, dass Sie sich für unser Produkt entschieden haben. Wir sind gewiss, dass Sie seine Qualität und Zuverlässigkeit schätzen werden, da für uns bei seiner Planung und Herstellung die Kundenzufriedenheit an erster Stelle stand. Diese Bedienungsanleitung entspricht der Europäischen Norm EN 82079.



WARNUNG! Anleitungen und Hinweise für einen sicheren Gebrauch des Geräts.

Lesen Sie vor der Verwendung dieses Geräts aufmerksam die Bedienungsanleitung und insbesondere Hinweise, Warnhinweise und Sicherheitshinweise und beachten Sie diese. Bewahren Sie diese Anleitung zusammen mit dem abgebildeten Leitfaden zum zukünftigen Nachschlagen auf. Im Falle der Überlassung des Geräts an Dritte, ist diesen auch die vollständige Dokumentation zu übergeben.

ⓘ HINWEIS: Sollte ein Teil dieses Handbuchs schwer verständlich sein oder Zweifel aufkommen, kontaktieren Sie bitte das Unternehmen unter der auf der letzten Seite angegebenen Adresse, bevor Sie das Gerät benutzen.

ⓘ HINWEIS: Sehbehinderte können die digitale Version dieser Bedienungsanleitung auf der Internetseite www.tenactagroup.com konsultieren

INHALT

Einführung	Seite 25	Montage	Seite 29
Sicherheitshinweise	Seite 25	Gebrauch	Seite 30
Zeichenerklärung	Seite 28	Reinigung und Pflege	Seite 31
Beschreibung des Geräts und seines Zubehörs	Seite 28	Probleme und Lösungen	Seite 31
Kontakt mit Lebensmitteln	Seite 28	Entsorgung	Seite 31
Reinigung vor der ersten Verwendung	Seite 29	Kundendienst und Garantie	Seite 32
Maximale Mengen	Seite 29	Bebildeter Leitfaden	Seite I-II
		Technische Daten	Seite II

SICHERHEITSHINWEISE

- Vergewissern Sie sich, nachdem Sie das Gerät aus der Verpackung entnommen haben, dass dieses unversehrt und vollständig ist, wie im abgebildeten Leitfaden gezeigt, sowie keine Schäden aufweist. Im Zweifelsfall verwenden Sie das Gerät nicht, sondern nehmen Sie Kontakt mit einer autorisierten Servicestelle auf.



WARNUNG! Entfernen Sie etwaiges Kommunikationsmaterial wie Aufkleber, Schilder usw. vor dem Gebrauch vom Gerät.



WARNUNG! Erstickungsgefahr. Kinder dürfen nicht mit der Verpackung spielen. Den Plastikbeutel von Kindern fernhalten.

DE

- Dieses Gerät darf für den Zweck eingesetzt werden, für den es geplant wurde, das heißt als Käse- und Nussreibe im Haushalt. Jede sonstige Verwendung wird als nicht bestimmungsgemäßer Gebrauch und daher als gefährlich erachtet.



WARNUNG! Eine unsachgemäße Verwendung des Geräts kann zu Verletzungen führen.

- Vor dem Anschluss des Geräts an das Stromnetz kontrollieren, dass die in den technischen Daten des Geräts angeführte Spannung und Frequenz jener des vorhandenen Versorgungsnetzes entspricht. Die technischen Daten sind am Gerät und am Netzteil, falls vorhanden, zu finden (siehe bebildeter Leitfaden).
- Das Gerät darf von Kindern ab 8 Jahren und von Personen mit eingeschränkten physischen, sensorischen oder geistigen Fähigkeiten oder Mangel an Erfahrung oder notwendiger Kenntnis verwendet werden, wenn sie dabei beaufsichtigt werden oder in die sichere Verwendung des Geräts eingewiesen worden sind und die damit verbundenen Gefahren begreifen. Das Gerät ist kein Spielzeug für Kinder. Kinder dürfen nicht mit dem Gerät spielen. Die durch den Benutzer auszuführende Reinigung und Pflege darf nicht von Kindern ohne Beaufsichtigung durchgeführt werden.
- ☉ Das Gerät NICHT mit feuchten Händen oder Füßen oder barfuß benutzen.
- ☉ NICHT am Netzkabel oder direkt am Gerät ziehen, um den Stecker aus der Steckdose zu ziehen.
- ☉ Das Gerät NICHT am Netzkabel ziehen oder hochheben.
- ☉ Das Gerät NICHT der Feuchtigkeit, Witterungseinflüssen (Regen, Sonne usw.) oder extremen Temperaturen aussetzen.
- Das Gerät ist nicht für die Verwendung im Freien bestimmt.

- Das Gerät während des Betriebs überwachen.
- Das Gerät NICHT unbeaufsichtigt lassen, während es an die Stromversorgung angeschlossen ist.
- Das Gerät stets von der Stromversorgung trennen, wenn es unbeaufsichtigt bleibt, vor dem Zusammenbauen, Zerlegen, Reinigen und wenn es nicht verwendet wird.
- Bei einem Defekt oder einer Funktionsstörung das Gerät ausschalten und nicht daran manipulieren. Wenden Sie sich für eine eventuelle Reparatur nur an die autorisierten technischen Servicestellen.
- Falls das Netzkabel beschädigt sein sollte, muss es von einem autorisierten Kundendienstzentrum ersetzt werden, um allen Risiken vorzubeugen.
- Dieses Geräts darf nicht mit Wasser, sonstigen Flüssigkeiten, Sprays oder Dämpfen in Kontakt kommen. Für Reinigung und Pflege ist ausschließlich der entsprechende Absatz in dieser Anleitung zu beachten.
- ☉ Das Gerät NICHT in der Nähe der Spüle oder wassergefüllten Spülbecken verwenden. Während des Gebrauchs muss das Gerät so platziert werden, dass es nicht in das Spülbecken fallen kann.
- Dieses Gerät muss auf einer ebenen und stabilen Oberfläche platziert werden.
- Die Eigenschaften des Geräts sind auf der äußeren Verpackung angegeben.
- Das Gerät nur zusammen mit dem mitgelieferten Zubehör verwenden, das ein wesentlicher Bestandteil des Gerätes ist.
- Dieses Gerät ist nicht für den Betrieb mit einer externen Schaltuhr oder einem getrennten Fernsteuerungssystem oder ähnlichen Systemen vorgesehen.
- ☉ Das Gerät NICHT in der Nähe des Kochherds verwenden. Das Kabel darf nicht mit heißen, glühenden Oberflächen, offenem Feuer, Töpfen und sonstigen Utensilien in Kontakt kommen.
- ☉ Lebensmittel NICHT länger als für die zur Zubereitung notwendige Zeit mit dem Gerät in Berührung bringen.
- Das Gerät ausschalten und von der Stromversorgung trennen, bevor das Zubehör gewechselt wird oder man sich Teilen nähert, die während des Betriebs in Bewegung sind.

ZEICHENERKLÄRUNG



Warnung/Gefahr



Verbot



Gerät der Klasse II

BESCHREIBUNG DES GERÄTS UND SEINES ZUBEHÖRS

DE Den abgebildeten Leitfaden auf Seite I einsehen, um die Ausstattung Ihres Geräts zu überprüfen.

- | | | |
|-------------------------------------|-----------------------|-----------------------------------|
| 1. On-/Off-Schalter | 6. Reibwalze | 10. Käsebehälter-Sicherheitsystem |
| 2. Einfülltrichter-Sicherheitsystem | 7. Reibwalzenknopf | 11. Technische Daten |
| 3. Einfülltrichter-Antriebsöffnung | 8. Käsebehälterdeckel | 12. Stecker |
| 4. Stopfer | 9. Käsebehälter | 13. Motorkörper |
| 5. Einfülltrichter | | |

KONTAKT MIT LEBENSMITTELN

Beachten Sie die Angaben in dieser Tabelle, um einen sicheren Betrieb des Geräts zu gewährleisten. Hier sind angegeben:

- Teile des Geräts, die für den Kontakt mit Lebensmitteln bestimmt sind; die Teile des Geräts, die nicht in der Tabelle angegeben sind, sind nicht dazu bestimmt, mit Lebensmitteln in Berührung zu kommen.
- Arten von Lebensmitteln, die mit diesem Gerät verwendet werden können.
- Maximale Zeit, während der die Lebensmittel mit den hierfür vorgesehenen Teilen des Geräts in Kontakt bleiben können.
- Zulässige Höchsttemperatur der verwendeten Lebensmittel.

Teileliste	Lebensmittel	Maximale Zeit	Höchsttemperatur
Stopfer Einfülltrichter Reibwalze	Hartkäse Nüsse (ohne Schalen) Trockenes Brot	Speisen NICHT länger als die notwendige Zubereitungszeit im Behälter lassen.	Raumtemperatur
Käsebehälterdeckel Käsebehälter		24 Stunden	Weniger als 5 °C

REINIGUNG VOR DER ERSTEN VERWENDUNG



WARNUNG! Alle für den Kontakt mit Lebensmitteln bestimmten Teile müssen vor der Verwendung gereinigt werden.



WARNUNG! Behandeln Sie die Reibwalze mit größter Sorgfalt, um Verletzungen zu vermeiden.

DE

- Packen Sie das Gerät aus und entfernen Sie etwaige Einsätze oder Aufkleber vom Produkt.
- Abnehmbare Komponenten gründlich reinigen: Einfülltrichter, Reibwalze, Reibwalzenknopf, Käsebehälter und dessen Deckel mit heißem Wasser und Geschirrspülmittel von Hand oder in der Spülmaschine reinigen.
- Wenn Sie eine Spülmaschine verwenden, sicherstellen, dass die Wassertemperatur 55 °C nicht überschreitet.
- Gut abtrocknen.

MAXIMALE MENGEN

Überschreiten Sie nicht die angegebenen Mengen:

	Menge
Parmesan	250 Gramm
Mandeln	
Haselnüsse	
Walnüsse	
Trockenes Brot	
Parmesan	
Gereifter Pecorino	
Pistazien	

MONTAGE

- Setzen Sie den Reibwalzenknopf auf die Reibwalze auf, bis Sie ein „Klick“ hören.
- Setzen Sie die Reibwalze in den Einfülltrichter, drehen Sie diese dann gegen den Uhrzeigersinn, bis ein „Klick“ hören [Abb. B].
- Setzen Sie den Einfülltrichter und die Reibwalzengruppe in die Einfülltrichter-Antriebsöffnung ein [Abb. C], drehen Sie diese dann gegen den Uhrzeigersinn, bis sie im Sitz verriegelt sind [Abb. D].
- Setzen Sie den Käsebehälter in seinen Sitz ein und drücken Sie ihn ganz nach unten [Abb. E].

GEBRAUCH



WARNUNG! Dieses Gerät NICHT verwenden, wenn sichtbare Beschädigungen vorhanden sind.



WARNUNG! Beschädigungsgefahr des Geräts. KEINE Käserinden verarbeiten.



WARNUNG! Verwenden Sie das Gerät NICHT, um Käserinde zu reiben, damit der Motor nicht beschädigt wird.



WARNUNG! Üben Sie während des Betriebs keinen Druck auf den Hebel aus, um den Motor nicht anzuhalten.



WARNUNG! Speisen NICHT länger als die notwendige Zubereitungszeit im Behälter lassen.



WARNUNG! Den Käsebehälter NICHT in den Mikrowellenofen stellen.



WARNUNG! Schalten Sie das Gerät aus, bevor Sie den Drücker öffnen.



WARNUNG! Verwenden Sie das Sicherheitssystem NICHT als Alternative zum Ein- / Ausschalter.



WARNUNG! Das Gerät darf NICHT länger als 1,5 Minuten benutzt werden. Lassen Sie das Gerät abkühlen, bevor Sie es wieder verwenden.



WARNUNG! Verwenden Sie das Gerät NICHT mit anderen Zutaten als Parmesan, gereiftem Pecorino und trockenem Brot.

- Schließen Sie den Netzstecker an der Steckdose an.
- Heben Sie den Stopfer an.
- Geben Sie das Lebensmittel in den Einfülltrichter.
- Senken Sie den Stopfer.
- Starten Sie das Gerät, indem Sie den Ein-/Aus-Schalter in Position "1" drehen.
- Wenn Sie den Reibvorgang beendet haben, drehen Sie den Ein-/Aus-Schalter in Position "0".
- Entnehmen Sie den Käsebehälter.
- Den Netzstecker aus der Steckdose ziehen.

REINIGUNG UND PFLEGE



WARNUNG! Vor der Reinigung oder Pflege stets den Netzstecker aus der Steckdose ziehen.



WARNUNG! Verwenden Sie **KEINE** Schleifmittel, wenn Sie den Behälter waschen, um die Antihaftbeschichtung nicht zu beschädigen.



WARNUNG! Entfernen Sie alle Reste nach jedem Gebrauch.

DE

Reinigen Sie das Zubehör gemäß den Anweisungen im Kapitel "Reinigung vor dem ersten Gebrauch".

- Den Motorkörper mit einem feuchten und gut ausgedrückten Schwamm reinigen.
- Mit einem trockenen Tuch abtrocknen.

PROBLEME UND LÖSUNGEN

Wenn eines der folgenden Probleme auftritt, die angegebene Lösung anwenden:

Probleme	Lösungen
Die Käsereibe funktioniert nicht.	Der Käsebehälter wurde nicht ganz in seinen Sitz hinuntergedrückt [Abb. E].
Die Käsereibe stoppt während des Gebrauchs.	Wenn sich ein Käsestück während des Gebrauchs zwischen Reibwalze und Einfülltrichter verfängt, das Gerät durch Drehen des Ein-/Aus-Schalters auf "0" ausschalten. Öffnen Sie den Stopfer und entfernen Sie vorsichtig das Käsestück.
Die Käsereibe funktioniert nicht, weil zu viel Käse im Einfülltrichter ist.	Entfernen Sie den Käse aus dem Einfülltrichter, bis Sie den Punkt erreichen, an dem die Käsereibe wieder zu funktionieren beginnt, wenn der Stopfer gesenkt wird.
Der Käse wird nicht fein gerieben.	Lassen Sie den Käse einige Stunden austrocknen, bevor Sie ihn reiben.
	Vermeiden Sie es, während des Gebrauchs zu viel Druck auf den Stopfer auszuüben.

ENTSORGUNG



Die Verpackung des Produktes besteht aus wiederverwertbaren Materialien. Die Verpackung entsprechend den Umweltschutzbestimmungen entsorgen.

Gemäß Richtlinie 2012/19/EU über Elektro- und Elektronik-Altgeräte (WEEE) weist das Symbol der durchgestrichenen Abfalltonne auf dem Gerät oder auf seiner Verpackung darauf hin, dass das Produkt am Ende seiner Nutzungsdauer von anderen Abfällen getrennt gesammelt werden muss.



Der Nutzer muss daher das Gerät am Ende der Lebensdauer entsprechenden Abfallsammelstellen für Elektro- und Elektronikabfälle übergeben. Alternativ dazu kann das Gerät, das entsorgt werden

soll, dem Händler bei Erwerb eines neuen gleichwertigen Produktes übergeben werden.

Bei Händlern von Elektronikprodukten mit Verkaufsflächen von mindestens 400 m² ist es überdies möglich, elektronische Produkte mit einer Größe von weniger als 25 cm, die entsorgt werden müssen, ohne Kaufzwang kostenfrei abzugeben. Eine ordnungsgemäße Mülltrennung für das Recycling, die Aufbereitung und die Entsorgung des Altgerätes unter Einhaltung des Umweltschutzes trägt zur Vermeidung möglicher negativer Auswirkungen auf die Umwelt und die Gesundheit bei und fördert die Wiederverwendung bzw. das Recycling der Materialien, aus denen das Gerät besteht.

DE

KUNDENDIENST UND GARANTIE

Für das Gerät wird für einen Zeitraum von zwei Jahren ab Lieferdatum Gewährleistung geboten. Dieses Datum gilt als Quittungs-/Rechnungsdatum (sofern es gut lesbar ist), es sei denn, der Käufer kann nachweisen, dass die Lieferung zu einem späteren Zeitpunkt erfolgt ist.

Im Fall eines bereits zum Zeitpunkt der Lieferung bestehenden Produktmangels wird die kostenfreie Reparatur oder der Austausch des Gerätes garantiert, es sei denn eine der beiden Lösungen erweist sich gegenüber der anderen als unverhältnismäßig. Der Käufer ist dafür verantwortlich, ein autorisiertes Kundendienstzentrum innerhalb von zwei Monaten nach Entdeckung über den Mangel zu informieren. Die Garantie deckt keine Teile, die aus folgenden Gründen mangelhaft sind:

- a. Transportschäden oder Schäden durch zufälliges Herunterfallen,
- b. falsche Installation oder unzureichende elektrische Anlage,
- c. Reparaturen oder Änderungen durch nicht befugtes Personal,
- d. mangelnde oder unrichtige Pflege und Reinigung,
- e. Produkt und/oder Produktteile, die dem Verschleiß bzw. Verbrauch unterliegen, einschließlich der Verringerung der Nutzungsdauer der Batterien durch Gebrauch oder im Laufe der Zeit (falls vorhanden)
- f. Nichteinhaltung der Gebrauchsanweisungen des Geräts, Fahrlässigkeit oder Nachlässigkeit beim Gebrauch,
- g. Zugabe oder Verwendung von Lebensmitteln, die in der Anleitung ausgeschlossen wurden (hart, heiß, trocken usw.),
- h. Verwendung von Lebensmittelmengen, die die angegebenen Mengen überschreiten,
- i. unrichtiger Zusammenbau der Klingengruppe oder des Zubehörs,
- j. Überschreitung der vorgesehenen Verwendungsdauer,
- k. zufälliger Flüssigkeitseintritt in den Motorkörper aufgrund eines unsachgemäßen Gebrauchs,
- l. durch Nachlässigkeit verwickeltes oder geknicktes Netzkabel.
- m. Anwendung übermäßiger Kraft während des Gebrauchs.

Obige Liste dient nur als Beispiel; sie ist nicht vollständig, da diese Garantie keinesfalls Umstände abdeckt, die nicht auf Herstellungsfehler zurückzuführen sind.

Darüber hinaus gilt diese Garantie nicht bei unsachgemäßer Verwendung des Geräts oder bei gewerblicher Verwendung.

Es kann keine Haftung für Verletzungen oder Schäden übernommen werden, die direkt oder indirekt an Personen, Sachen oder Haustieren infolge der Nichtbeachtung aller in der "Bedienungsanleitung" enthaltenen Anweisungen für die Installation, Verwendung und Wartung des Geräts entstehen können. Dies gilt nicht für Klagen zur Vertragsgarantie gegenüber dem Verkäufer.

Kundendienst

Die Reparatur des Gerätes ist bei einem autorisierten Kundendienstzentrum auszuführen. Wenn für das defekte Gerät eine Garantie besteht, ist es zusammen mit einem Kaufbeleg mit Kauf- oder Lieferdatum an das Kundendienstzentrum zu senden.

INTRODUCCIÓN

Estimado cliente, le agradecemos que haya elegido nuestro producto. Estamos convencidos de que valorará su calidad y fiabilidad ya que ha sido diseñado y fabricado teniendo como prioridad la satisfacción del cliente. Este manual de instrucciones se ajusta a la norma europea EN 82079.



¡ADVERTENCIA! Instrucciones y advertencias para un uso seguro del aparato.

Antes de utilizar este aparato, lea atentamente las instrucciones de uso, especialmente las observaciones y advertencias de seguridad, que se deben respetar. Guarde este manual junto con su guía ilustrativa para consultas futuras. Si el aparato se cediera a otro usuario, asegúrese de entregarlo también junto con esta documentación.

ⓘ NOTA: en caso de que alguna parte de este manual sea difícil de entender o surja alguna duda, póngase en contacto con la empresa a través de la dirección indicada en la última página antes de utilizar el aparato.

ⓘ NOTA: las personas con visión reducida pueden consultar la versión digital de estas instrucciones de uso en el sitio www.tenactagroup.com

ÍNDICE

Introducción	página 33	Montaje	página 37
Advertencias de seguridad	página 33	Uso	página 38
Leyenda de los símbolos	página 36	Limpieza y mantenimiento	página 39
Descripción del aparato y de los accesorios	página 36	Problemas y soluciones	página 39
Contacto con los alimentos	página 36	Eliminación al final de su vida útil	página 39
Limpieza antes del primer uso	página 37	Asistencia y garantía	página 40
Cantidades máximas	página 37	Guía ilustrativa	página I-II
		Datos técnicos	página II

ADVERTENCIAS DE SEGURIDAD

- Al retirar el aparato de su envoltorio, asegúrese de que esté entero y completo, tal como se muestra en la guía ilustrativa y que no presenta ningún daño visible. En caso de duda, no utilice el aparato y póngase en contacto con un centro de servicio técnico autorizado.



¡ADVERTENCIA! Retire del aparato los posibles materiales informativos, como etiquetas, etc., antes de usarlo.



¡ADVERTENCIA! Riesgo de asfixia. No deje que los niños jueguen con el embalaje. Mantenga la bolsa de plástico fuera del alcance de los niños.

- Este aparato debe utilizarse únicamente para el fin para el que fue diseñado, es decir, como rallador de queso para uso doméstico. Cualquier otro uso se considera no conforme con el uso previsto y por lo tanto peligroso.



¡ADVERTENCIA! El uso inadecuado del aparato puede causar lesiones.

- Antes de conectar el aparato a la red eléctrica, asegúrese de que el voltaje y la frecuencia indicados en los datos técnicos del aparato se correspondan con los de la red eléctrica. El valor nominal se encuentra en el aparato o en la unidad de alimentación, si la hay (consulte la guía ilustrativa).
- Este aparato puede ser utilizado por niños a partir de 8 años de edad y personas con discapacidades físicas, sensoriales o mentales o con falta de experiencia y conocimientos, siempre y cuando se encuentren bajo la supervisión de un adulto o hayan recibido las instrucciones pertinentes sobre el uso seguro del aparato y entiendan los riesgos implícitos. Los niños no deben utilizar el aparato como juego. Los niños sin supervisión no deben llevar a cabo tareas de limpieza y mantenimiento.
- ⊗ NO utilice el aparato con las manos mojadas ni con los pies húmedos o descalzos.
- ⊗ NO tire del cable de alimentación ni del propio aparato para desconectar el enchufe de la toma de corriente.
- ⊗ NO tire ni levante el aparato por el cable de alimentación.
- ⊗ NO exponga el aparato a la humedad, a los agentes atmosféricos (lluvia, sol, etc.) ni a temperaturas extremas.
- El aparato no está diseñado para ser utilizado en el exterior.
- Vigile el aparato mientras está en funcionamiento.
- NO deje el aparato sin vigilancia mientras esté conectado a la alimentación eléctrica.

- **Desconecte siempre el aparato de la toma eléctrica cuando vaya a dejarlo sin supervisión y antes de su montaje, desmontaje y limpieza, y cuando no lo utilice.**
- **En caso de avería o problemas de funcionamiento del aparato, apáguelo y no lo manipule. Si es necesario repararlo, diríjase únicamente a un centro de asistencia técnica autorizado.**
- **Para prevenir cualquier riesgo, si el cable de alimentación está dañado, deberá llevarlo a un centro de asistencia técnica autorizado para su sustitución.**
- **Este aparato no debe entrar en contacto con agua, otros líquidos, aerosoles o vapor. Para las actividades de limpieza y mantenimiento consulte exclusivamente los apartados específicos de este manual.**
- **⊗ NO use el aparato cerca de un fregadero o lavabo lleno de agua. Durante su uso, coloque el aparato de forma que no pueda caerse en el fregadero.**
- **Este aparato debe colocarse y utilizarse en una superficie plana y estable.**
- **Para obtener más información sobre las características del aparato, consulte el embalaje exterior.**
- **Utilice el aparato solo con los accesorios suministrados, que forman parte esencial del aparato.**
- **Este aparato no se ha diseñado para funcionar con un temporizador externo o con un sistema de control a distancia ni ningún otro sistema similar.**
- **⊗ NO lo utilice cerca de la placa de cocción de la cocina. El cable de alimentación no debe entrar en contacto con fuentes de calor, superficies incandescentes, llamas abiertas, ollas u otros utensilios.**
- **⊗ NO deje comida en contacto con el aparato durante más tiempo del necesario para su preparación.**
- **Apague el aparato y desconéctelo de la alimentación antes de cambiar los accesorios o antes de acercarse a los componentes que entran en movimiento durante su funcionamiento.**

LEYENDA DE LOS SÍMBOLOS



Cuidado/Peligro



Prohibición



Aparato de clase II

DESCRIPCIÓN DEL APARATO Y DE LOS ACCESORIOS

Consulte la guía ilustrativa en la página I para comprobar el contenido del paquete.

- | | | |
|-------------------------------------|---------------------------------|--|
| 1. Mando de apagado/encendido | 6. de la tolva | 10. Sistema de seguridad del recipiente de queso |
| 2. Sistema de seguridad de la tolva | 7. Botón del rodillo | 11. Datos técnicos |
| 3. Empalme de la tolva | 8. Tapa del recipiente de queso | 12. Enchufe eléctrico |
| 4. Prensador | 9. Recipiente de queso | 13. Cuerpo del motor |
| 5. Rodillo | | |

CONTACTO CON LOS ALIMENTOS

Para garantizar el uso seguro del aparato, respete las indicaciones en esta tabla que muestra:

- los componentes del aparato destinados a entrar en contacto con los alimentos; los componentes del aparato no indicados en la tabla no están destinados a entrar en contacto con los alimentos.
- los tipos de alimentos que pueden utilizarse con este aparato.
- el tiempo máximo durante el cual los alimentos pueden estar en contacto con los componentes del aparato destinados a dicho fin.
- la temperatura máxima permitida de los alimentos utilizados.

Lista de componentes	Alimentos	Tiempo máximo	Temperatura máxima
Prensador Tubo de entrada Rodillo	Quesos curados Frutos secos (sin cáscara) Pan seco	NO deje alimentos en la tolva por más tiempo del tiempo de preparación necesario.	Temperatura ambiente
Tapa del recipiente de queso Recipiente de queso		24 horas	Menos de 5 °C

LIMPIEZA ANTES DEL PRIMER USO



¡ADVERTENCIA! Lave los componentes destinados a entrar en contacto con los alimentos antes de utilizarlos.



¡ADVERTENCIA! Manipule el tambor de rejilla con el mayor cuidado para evitar lesiones.

- Desembale el aparato y quite las posibles piezas insertables o etiquetas adhesivas del producto.
- Lave a fondo las piezas extraíbles (la tolva, el rodillo, el botón del rodillo, el recipiente de queso y su tapa) en el lavavajillas o a mano, con agua caliente y líquido lavavajillas.
- Si usa un lavavajillas, asegúrese de que la temperatura del agua no supere los 55 °C.
- Séquelas bien.

ES

CANTIDADES MÁXIMAS

No supere las cantidades indicadas:

	Cantidad
Queso tipo grana	250 gramos
Almendras	
Avellanas	
Nueces	
Pan seco	
Queso tipo grana	
Queso pecorino maduro	
Pistachos	

MONTAJE

- Inserte el botón del rodillo en el rodillo hasta que oiga un «clic».
- Inserte el rodillo en la tolva, luego gírelo en sentido opuesto al de las agujas del reloj hasta que oiga un «clic» [Fig. B].
- Inserte el conjunto de la tolva y el rodillo en el empalme de la tolva [Fig. C], luego gírelo en sentido opuesto al de las agujas del reloj hasta que quede bien sujeto [Fig. D].
- Inserte el recipiente de queso en su asiento y encájelo hacia atrás [Fig. E].

USO



¡ADVERTENCIA! NO utilice este aparato si presenta daños visibles.



¡ADVERTENCIA! Riesgo de dañar el aparato. NO introduzca cortezas de queso.



¡ADVERTENCIA! NO utilice el aparato para rallar la corteza de queso para no dañar el motor.



¡ADVERTENCIA! NO ejerza demasiada presión sobre la palanca durante el funcionamiento para no parar el motor.



¡ADVERTENCIA! NO deje alimentos en la tolva por más tiempo del tiempo de preparación necesario.



¡ADVERTENCIA! NO ponga el recipiente de queso en el horno de microondas.



¡ADVERTENCIA! Apague el aparato antes de abrir el pulsador.



¡ADVERTENCIA! NO utilice el sistema de seguridad como alternativa al interruptor de encendido/apagado.



¡ADVERTENCIA! El aparato NO debe utilizarse durante más de 1,5 minutos. Deje que el aparato se enfríe antes de volver a utilizarlo.



¡ADVERTENCIA! NO utilice el aparato con otros ingredientes que no sean queso parmesano, queso pecorino maduro y pan seco.

- Conecte el enchufe eléctrico en la toma de corriente.
- Levante el prensador.
- Introduzca los alimentos en la tolva.
- Baje el prensador.
- Inicie el aparato girando el mando de encendido/apagado a la posición «1».
- Una vez que haya terminado de rallar, gire el mando de encendido/apagado a la posición «0».
- Extraiga el recipiente de queso.
- Extraiga el enchufe de la toma de corriente.

LIMPIEZA Y MANTENIMIENTO



¡ADVERTENCIA! Desconecte siempre el enchufe de la toma de corriente antes de cualquier labor de limpieza o manutención.



¡ADVERTENCIA! NO utilice abrasivos cuando lave la tolva para no dañar su revestimiento antiadherente.



¡ADVERTENCIA! Retire las sobras después de cada uso.

ES

Limpie los accesorios según las instrucciones indicadas en el capítulo «Limpieza antes del primer uso».

- Limpie el cuerpo del motor con una esponja húmeda y bien estrujada.
- Seque con un paño seco.

PROBLEMAS Y SOLUCIONES

Si se produce uno de los siguientes problemas, adopte la solución indicada:

Problemas	Soluciones
El rallador no funciona.	El recipiente de queso no está completamente encajado hacia atrás en su asiento [Fig. E].
El rallador se para durante el uso.	Si un trozo de queso se queda atrapado entre el rodillo y la tolva durante el uso, apague el aparato girando el mando de encendido/apagado a la posición «0». Abra el presador y saque el trozo de queso con cuidado.
El rallador no funciona porque hay demasiado queso en la tolva.	Vaya sacando queso de la tolva hasta que llegue al punto en el que el rallador empiece a funcionar cuando baje el presador.
El queso no está rallado fino.	Deje que el queso se seque algunas horas antes de rallarlo.
	No ejerza demasiada presión sobre el presador durante el uso.

ELIMINACIÓN AL FINAL DE SU VIDA ÚTIL



El embalaje del aparato está hecho de materiales reciclables. Elimine el embalaje de acuerdo con las normas de protección del medio ambiente.



De conformidad con la Directiva 2012/19/UE sobre residuos de aparatos eléctricos y electrónicos (RAEE), el símbolo del recipiente tachado presente en el aparato o en su embalaje indica que el aparato debe eliminarse por separado del resto de residuos al final de su vida útil.

El usuario, por tanto, deberá entregar el aparato en un centro autorizado de recogida selectiva de equipos eléctricos y electrónicos al final de su vida útil. Como alternativa a la gestión autónoma, se le puede entregar al vendedor el aparato que se desea eliminar, al comprar un aparato de tipo equivalente.

El usuario puede entregar gratuitamente y sin obligación de compra productos electrónicos de menos de 25 cm a los minoristas de productos electrónicos con una superficie de venta de al menos 400 m². Una vez obsoleto, una recogida selectiva adecuada del aparato para su posterior reciclaje, tratamiento y eliminación compatible con la protección del medio ambiente contribuye a evitar posibles efectos negativos en el medio ambiente y en la salud humana y favorece la reutilización y/o el reciclaje de los materiales que componen el aparato.

ASISTENCIA Y GARANTÍA

El aparato está garantizado por un período de dos años a partir de la fecha de entrega. Esta fecha se toma como la fecha de recepción/factura (siempre que sea claramente legible), a menos que el comprador pueda probar que la entrega se realizó en una fecha posterior.

En el caso de un defecto de producto ya existente en el momento de la entrega, se garantiza la reparación o sustitución gratuita del aparato, a menos que una de las dos soluciones sea desproporcionada con la otra. El comprador es responsable de informar a un Centro de Asistencia Autorizado sobre el defecto de conformidad en un plazo de dos meses a partir de su descubrimiento.

La garantía no cubre las piezas que puedan estar defectuosas debido a:

- a. daños de transporte o caídas accidentales,
- b. instalación errónea o instalación eléctrica inadecuada,
- c. reparaciones o modificaciones realizadas por personal no autorizado,
- d. mantenimiento y limpieza incorrectos o no realizados,
- e. producto y/o piezas del producto sujetas a desgaste y/o consumibles, incluida la reducción del tiempo de uso de la batería debida al uso o al tiempo, en su caso,
- f. incumplimiento de las instrucciones de funcionamiento del aparato, negligencia o descuido durante el uso;
- g. introducción o uso de alimentos excluidos de las instrucciones (duros, calientes, secos, etc.);
- h. uso de alimentos en cantidades superiores a las indicadas;
- i. montaje incorrecto del grupo de cuchillas o de los accesorios;
- j. superación de los tiempos de uso previstos;
- k. entrada accidental de líquidos en el cuerpo del motor debido a un uso incorrecto;
- l. cable de alimentación enredado o doblado por negligencia.
- m. Aplicación de fuerza excesiva durante el uso.

La lista anterior es sólo un ejemplo; no es completa, ya que esta garantía no cubre en ningún caso las circunstancias que no se pueden asociar a defectos de fabricación.

Además, esta garantía no se considera válida en caso de uso inadecuado del aparato o uso profesional. No se asumirá ninguna responsabilidad por los daños causados directa o indirectamente a personas, animales domésticos o bienes como consecuencia del incumplimiento de las indicaciones que figuran en el "Manual de instrucciones y advertencias" en relación con la instalación, el uso y el mantenimiento del aparato.

Esto no se aplica a las acciones de garantía del contrato en relación con el vendedor.

Asistencia

La reparación del aparato debe realizarse en un centro de asistencia técnica autorizado. Si el aparato defectuoso está en garantía, deberá enviarse al Centro de Asistencia junto con un comprobante de compra que acredite la fecha de compra o entrega.