



(IT) ISTRUZIONI PER L'USO
(EN) INSTRUCTIONS FOR USE
(FR) MODE D'EMPLOI
(DE) GEBRAUCHSANWEISUNGEN
(ES) INSTRUCCIONES PARA EL USO

AR6S08

(IT) ZANZARIERA A SCARICA CON RACCHETTA ESTRAIBILE

(EN) BUG ZAPPER WITH DETACHABLE RACKET

(FR) MOUSTIQUAIRE ÉLECTRIQUE AVEC RAQUETTE EXTRACTIBLE

(DE) ELEKTRISCHER INSEKTENVERNICHTER MIT HERAUSZIEHBAREM SCHLÄGER

(ES) MOSQUITERA A DESCARGA CON RAQUETA EXTRAÍBLE

(IT) AVVERTENZE

ATTENZIONE: leggere attentamente il presente libretto in quanto contiene importanti istruzioni per la sicurezza di installazione, uso e manutenzione.

Istruzioni importanti da conservare per riferimenti futuri.

L'apparecchio deve essere tenuto fuori dalla portata dei bambini.

Questo apparecchio può essere utilizzato da bambini dagli 8 anni in su e da persone con ridotte capacità fisiche, sensoriali o mentali o con mancanza di esperienza o conoscenza se a loro è stata assicurata un'adeguata sorveglianza oppure se hanno ricevuto

istruzioni circa l'uso in sicurezza dell'apparecchio e hanno compreso i pericoli correlati.

I bambini non devono giocare con l'apparecchio.

Le operazioni di pulizia e di manutenzione non devono essere effettuate da bambini senza sorveglianza.

L'apparecchio è previsto solo per uso interno, in ogni caso protetto da agenti atmosferici come pioggia, irraggiamento diretto del sole o polvere.

L'apparecchio non deve essere utilizzato all'interno di fienili, stalle ed ambienti simili.

L'apparecchio non deve essere usato in ambienti dove potrebbero essere presenti vapori infiammabili o polveri esplosive.

Le lampade di questo apparecchio possono essere sostituite solo presso i centri assistenza autorizzati dal costruttore, in modo da prevenire ogni rischio.

ATTENZIONE: questo apparecchio contiene batterie che possono essere sostituite solo da persone esperte.

La batteria deve essere rimossa dall'apparecchio prima dello smaltimento (vedere il paragrafo "Batterie" nella sezione "Istruzioni d'uso").

La batteria deve essere smaltita in modo sicuro (vedi sezione SMALTIMENTO).

L'apparecchio deve essere alimentato solo a bassissima tensione di sicurezza corrispondente a quella indicata sull'apparecchio (5V DC).

ATTENZIONE: per alimentare l'apparecchio e per ricaricare la

batteria, utilizzare solo l'unità di alimentazione separabile fornita con l'apparecchio.



Modello dell'unità di alimentazione separabile

Non utilizzare l'apparecchio se le batterie dovessero presentare segni di deterioramento (ad esempio, in caso di odore anomalo, deformazione dell'apparecchio). Rivolgersi ad un centro assistenza autorizzato dal costruttore.

NON INTRODURRE ALCUN OGGETTO O PARTE DEL CORPO (es., dita, capelli etc.) ATTRAVERSO LE GRIGLIE.



PERICOLO: ALTA TENSIONE

I bambini **NON** devono giocare con il dispositivo.

Questo apparecchio dovrà essere destinato solo all'uso per il quale è stato espressamente concepito; qualsiasi impiego non conforme alle indicazioni contenute nel presente manuale è da considerarsi improprio e pericoloso. Il produttore non può essere ritenuto

responsabile per eventuali danni derivanti da utilizzo improprio e/o irragionevole.

Questo apparecchio NON è idoneo per impiego in ambienti con atmosfere esplosive (con presenza di sostanze infiammabili sotto forma di gas, vapore, nebbia o polvere, in condizioni atmosferiche in cui, dopo l'accensione, la combustione si propaga nell'aria).

Gli elementi dell'imballaggio (sacchetti in plastica, polistirolo espanso, etc.) non devono essere lasciati alla portata di bambini o incapaci in quanto rappresentano potenziali fonti di pericolo.

Dopo aver tolto l'imballaggio assicurarsi dell'integrità dell'apparecchio e in caso di visibili danneggiamenti non utilizzarlo e rivolgersi a personale professionalmente qualificato.

NON utilizzare né conservare il dispositivo in prossimità di fonti di calore localizzate (caloriferi, stufe etc.).

NON utilizzare il dispositivo in prossimità di fornelli a gas o fiamme libere in generale.

NON immergere l'apparecchio in acqua o altri liquidi.

Collegare e scollegare il cavo di alimentazione con le mani asciutte e reggendolo saldamente.

Evitare di posizionare il cavo di alimentazione su superfici abrasive o taglienti o comunque in posizioni dove può essere facilmente danneggiato.

NON ostruire né totalmente né parzialmente le prese d'aria né inserirvi oggetti all'interno.

Durante l'uso l'apparecchio deve essere tenuto a distanza di sicurezza da qualsiasi oggetto e/o sostanza infiammabile o potenzialmente esplosiva.

Nel caso vi sia un guasto o un funzionamento anomalo dell'apparecchio, scollegarlo dall'alimentazione, non manometterlo e rivolgersi ad un Centro Assistenza autorizzato. Evitare in ogni caso di effettuare operazioni non previste dal presente manuale d'uso (come smontarlo e/o modificarlo).

Ricordarsi di scollegare sempre il cavo di alimentazione del dispositivo per periodi di inutilizzo prolungati, prima di riporlo e prima di effettuare qualsiasi operazione di pulizia o manutenzione.

L'uso di un qualsiasi apparecchio elettrico comporta l'osservanza di alcune regole fondamentali, in particolare: non toccare l'apparecchio con mani bagnate o umide; non utilizzare l'apparecchio a piedi nudi;

non lasciare l'apparecchio esposto ad agenti atmosferici (pioggia, sole); non sottoporlo ad urti.

Conservare e utilizzare l'apparecchio esclusivamente in ambienti interni o in ogni caso protetto da agenti atmosferici come pioggia, irraggiamento diretto del sole o polvere.

Allorché si decida di non utilizzare più un apparecchio di questo tipo, si raccomanda di rendere innocue quelle parti dell'apparecchio che possono costituire un pericolo per le persone o di smaltirle compatibilmente con le normative vigenti in merito.

NON coprire in alcun modo il dispositivo durante il funzionamento.

AVVERTENZE PER LE BATTERIE:

1. TENERE LE BATTERIE FUORI DALLA PORTATA DEI BAMBINI. L'ingestione può provocare ustioni chimiche, perforazione dei tessuti molli e morte. Ustioni gravi possono insorgere entro 2 ore dall'ingestione. Consultare immediatamente un medico.

2. Non permettere ai bambini di sostituire le batterie.

3. Inserire correttamente le batterie, facendo attenzione alle polarità (+ e -) marcate sulle batterie e sull'apparecchio.

4. Le batterie non devono essere messe in cortocircuito.

5. Non caricare le batterie.

6. Non forzare la scarica delle batterie.

7. Non utilizzare tra loro batterie nuove e usate o batterie di diverso tipo o di diversi produttori.

8. Le batterie scariche devono essere rimosse immediatamente dall'apparecchio e smaltite correttamente, secondo le leggi in vigore.

9. Non scaldare le batterie e non esporle a fonti di calore.

10. Non saldare direttamente le batterie.

11. Non smontare le batterie.

12. Non deformare le batterie.

13. Non buttare e non smaltire le batterie nel fuoco.

14. Non mettere a contatto con l'acqua o l'umidità, in particolare nel caso in cui il contenitore della batteria dovesse essere danneggiato.

15. Non incapsulare e non modificare le batterie.

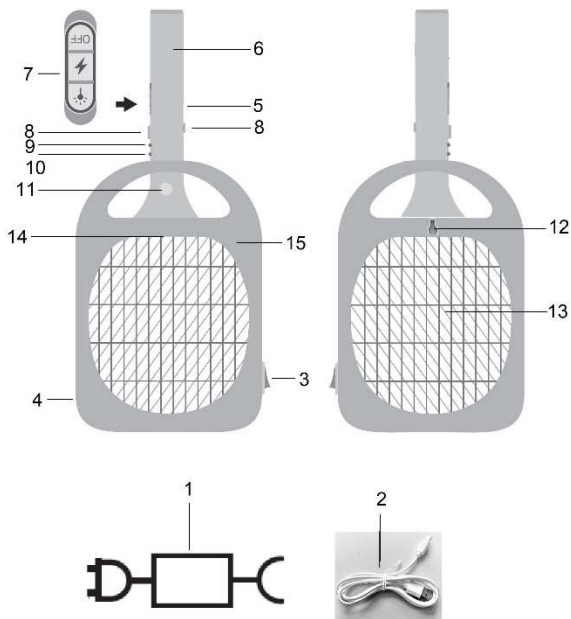
16. Conservare le batterie non utilizzate nel loro imballaggio originale lontano da oggetti metallici. Se già rimosse dall'imballaggio, non mischiare o mescolare le batterie.

17. Se si intende non utilizzare l'apparecchio per un periodo di tempo prolungato, rimuovere le batterie.

18. Pulire i contatti delle batterie e quelli dell'apparecchio prima di inserire le batterie.

19. In caso di perdite dalle batterie, evitare qualsiasi contatto con il materiale fuoriuscito; in caso contatto, sciacquare la parte interessata con acqua e consultare un medico.

(IT) INFORMAZIONI TECNICHE



1 – Unità di alimentazione separabile	8 – Pulsante di attivazione griglia (2)
2 – Cavo USB	9 – LED di carica
3 – Interruttore della base	10 – LED griglia in funzione
4 – Presa USB base	11 – Luce notturna
5 – Presa USB racchetta	12 – Aggancio (posizione appesa)
6 - Racchetta	13 – Griglia alta tensione
7 – Selettore di funzione	14 – Lampada della base
	15 – Base

(IT) ISTRUZIONI D'USO

Carica della batteria

È possibile caricare la batteria sia direttamente dalla racchetta oppure quando questa è posizionata nella base (15).

- posizionare il selettore di funzione (7) su OFF;
 - collegare il cavo USB (2) alla presa USB della racchetta (5),
oppure
 - inserire la racchetta (6) nella base (15) e collegare il cavo USB (2) alla presa USB della base (4);
- collegare l'altra estremità del cavo USB all'unità di alimentazione (1);
- collegare l'unità di alimentazione (1) alla presa di corrente.

Durante la carica, il LED (9) si illumina di colore rosso.




Quando la carica è completa, il LED (9) si illumina di colore verde.

Tempo necessario per una carica completa: 3-5 ore.


Al termine della carica, scollegare l'unità di alimentazione (1) dalla presa di corrente e scollegare il cavo USB (2).

Utilizzo come racchetta

Tramite il selettore di funzione (7) è possibile impostare le seguenti modalità di funzionamento:

OFF - Racchetta spenta	Racchetta attiva	Racchetta attiva + luce notturna
		

Per utilizzare la racchetta:

- posizionare il selettore (7) in una delle posizioni “Racchetta attiva”;
- per attivare la griglia (13), premere contemporaneamente i pulsanti di attivazione della griglia  (8), il LED (10) si illuminerà di colore verde per indicare che la griglia è attiva;
- quando l’insetto passa attraverso la griglia, viene attraversato da una scarica elettrica.
- Rilasciare i pulsanti di attivazione della griglia (8).
- Dopo l’uso, impostare il selettore (7) in posizione OFF.

Utilizzo come zanzariera

- Inserire la racchetta (6) nella base (15);
- collegare il cavo USB (2) alla presa USB della base (4);
- collegare l’altra estremità del cavo USB all’unità di alimentazione (1);
- collegare l’unità di alimentazione (1) alla presa di corrente;

- Posizionare il selettore (7) della racchetta su “Racchetta attiva”



- Posizionare l'interruttore (3) su “I” per accendere la zanzariera; la lampada della zanzariera (14) si accenderà;
- Posizionare l'interruttore (3) su “0” per spegnere la zanzariera.

Nella zanzariera una speciale fonte luminosa attinica, assolutamente inoffensiva per l'uomo, attirerà gli insetti volanti; questi rimarranno fulminati al contatto con la griglia interna elettrificata.

Posizionare l'apparecchio appeso ad un'altezza non inferiore a 2 metri dal pavimento oppure posizionarlo su una superficie piana e stabile.

Posizionare l'apparecchio distante almeno 2 metri dalle persone per evitare che gli insetti, prima di essere catturati, possano recare noiosi disturbi.

È raccomandabile evitare di rivolgere la lampada in direzione di porte, finestre o altre aperture verso l'esterno per non richiamare ulteriori insetti indesiderati.

Si consiglia di tenere l'apparecchio in funzione anche durante le ore notturne per esercitare un vero e proprio lavoro di disinfestazione dagli insetti.

Batterie

L'apparecchio contiene una batteria ricaricabile agli ioni di litio (tipo **18650 Li-ion 3,7V 1200mAh**).

Prima di smaltire l'apparecchio, rimuovere la batteria secondo le seguenti istruzioni.

Nota: queste operazioni devono essere effettuate da personale tecnico qualificato:

1. L'apparecchio deve essere scollegato dall'alimentazione durante la rimozione della batteria;

2. Assicurarsi che la batteria sia completamente scarica (non sarà possibile accendere la luce notturna).
3. Rimuovere la vite di chiusura del vano batteria ed aprire il coperchio;



4. Rimuovere la batteria.
5. Smaltire la batteria e l'apparecchio come indicato nel paragrafo SMALTIMENTO

(IT) MANUTENZIONE

Spegnere l'apparecchio prima di effettuare qualsiasi operazione di pulizia e manutenzione.

Per la pulizia delle griglie utilizzare un pennellino in materiale isolante a setole morbide.

Svuotare regolarmente la base (15) dai residui di insetti.

È consigliabile ripetere l'operazione di pulizia ogni 15 giorni.

Non utilizzare per la pulizia benzina, alcool o altri prodotti chimici.

Non utilizzare sostanze, liquidi o panni eccessivamente bagnati, perché eventuali infiltrazioni nell'apparecchio, potrebbero danneggiarlo irreparabilmente.

NON IMMERGERE MAI L'APPARECCHIO IN ACQUA.

(IT) SMALTIMENTO



BATTERIE - Rimuovere le batterie dall'apparecchio prima dello smaltimento. Non gettare le batterie nei rifiuti domestici. Lo smaltimento delle batterie deve avvenire negli appositi contenitori o negli specifici centri di raccolta. L'adeguata raccolta differenziata contribuisce ad evitare possibili effetti negativi sull'ambiente e sulla salute.

Per rimuovere le batterie, seguire le indicazioni delle Istruzioni d'uso.



Informazione agli utenti: ai sensi dell'art. 26 del Decreto Legislativo 14 marzo 2014, n. 49 "Attuazione della direttiva 2012/19/UE sui rifiuti di apparecchiature elettriche ed elettroniche (RAEE)" Il simbolo del

cassonetto barrato riportato sull'apparecchiatura o sulla sua confezione indica che il prodotto alla fine della propria vita utile deve essere raccolto separatamente dagli altri rifiuti. L'utente dovrà, pertanto, conferire l'apparecchiatura giunta a fine vita agli idonei centri comunali di raccolta differenziata dei rifiuti elettrotecnici ed elettronici. In alternativa alla gestione autonoma è possibile consegnare l'apparecchiatura che si desidera smaltire al rivenditore, al momento dell'acquisto di una nuova apparecchiatura di tipo equivalente. Presso i rivenditori di prodotti elettronici con superficie di vendita di almeno 400 m² è inoltre possibile consegnare gratuitamente, senza obbligo di acquisto, i prodotti elettronici da smaltire con dimensioni inferiori a 25 cm. L'adeguata raccolta differenziata per l'avvio successivo dell'apparecchiatura dismessa al riciclaggio, al trattamento e allo smaltimento ambientalmente compatibile contribuisce ad evitare possibili effetti negativi sull'ambiente e sulla salute e favorisce il reimpiego e/o riciclo dei materiali di cui è composta l'apparecchiatura.

(IT) GARANZIA

Condizioni

La garanzia ha validità 24 mesi dalla data d'acquisto.

La presente garanzia è valida solo se viene correttamente compilata ed accompagnata dallo scontrino fiscale che ne prova la data di acquisto.

L'apparecchio deve essere consegnato esclusivamente presso un nostro Centro Assistenza autorizzato.

Per garanzia si intende la sostituzione o la riparazione dei componenti dell'apparecchio che risultano difettosi all'origine per vizi di fabbricazione.

Viene comunque garantita l'assistenza (a pagamento) anche a prodotti fuori garanzia.

Il consumatore è titolare dei diritti applicabili dalla legislazione nazionale disciplinante la vendita dei beni di consumo; questa garanzia lascia impregiudicati tali diritti.

La Casa costruttrice declina ogni responsabilità per eventuali danni a persone, animali o cose, conseguenti ad uso improprio dell'apparecchio e alla mancata osservanza delle prescrizioni indicate nell'apposito libretto istruzioni.

Limitazioni

Ogni diritto di garanzia e ogni nostra responsabilità decadono se l'apparecchio è stato:

- Manomesso da parte di personale non autorizzato.

-Impiegato, conservato o trasportato in modo improprio.

Sono comunque escluse dalla garanzia le perdite di prestazioni estetiche o tali da non compromettere la sostanza delle funzioni.

Se nonostante la cura nella selezione dei materiali e l'impegno nella realizzazione del prodotto che Lei ha appena acquistato si dovessero riscontrare dei difetti, o qualora avesse bisogno di informazioni, Vi consigliamo di telefonare al rivenditore di zona.

(EN) WARNINGS

Attention: carefully read the instructions contained in this manual as they provide important information regarding the safety of installation, use and maintenance.

Important instructions to keep for future reference.

The appliance must be taken out of the reach of children.

This appliance may be used by children from 8 years up and by persons with reduced physical, sensory or mental capacity or lack of experience or knowledge provided that good monitoring is ensured or they have received instructions regarding the safe use of the appliance and they have understood the related risks.

Children should not play with the appliance.

Cleaning and maintenance must not be carried out by unattended children.

The appliance is intended for internal use only and in any case protected from weathering such as rain, direct radiation of the sun and dust.

The appliance must not be used inside barns, stables and similar environments.

The appliance must not be used in environments where flammable fumes or explosive powders may be present.

WARNING: the lamps of this appliance can be only be replaced at service centres authorised by the manufacturer.

WARNING: this appliance contains batteries that are only replaceable by skilled persons.

The battery must be removed from the appliance before it is scrapped (see “Battery“ paragraph in the “Instruction for use” section).

The battery is to be disposed of safely (see DISPOSAL section).

The appliance must only be supplied at safety extra low voltage corresponding to the ratings on the appliance (5V DC).

WARNING: for the purposes of supplying the appliance or of recharging the battery, only use the detachable supply unit provided with this appliance.



model of the detachable
supply unit

Do not use the appliance if batteries seems damaged (for instance: in case of strange smell or deformation of the appliance). Contact a service center approved by the manufacturer.

DO NOT PUT ANY METALLIC OBJECTS OR PARTS OF THE BODY (f.i. fingers, hair etc.) THROUGH THE GRIDS.



DANGER: HIGH VOLTAGE

It is forbidden for the children to play with the device.

This device must be used only for the purpose it was expressly designed; any use not complying with the instructions contained in the manual is considered inappropriate and dangerous. The manufacturer is not responsible for possible damages caused by the inappropriate and/or unreasonable use.

This device is NOT suitable to use it in an explosive environment (in the presence of flammable substances such as gas, vapor, mist or dust, in atmospheric conditions when, after ignition, the combustion is spread in the air).

The packing materials (plastic bags, expanded polystyrene, etc.) must be kept out of the reach of children or disabled persons since they represent potential sources of danger.

After removing the packaging, check the appliance for any signs of damage. In case of visible damage, do not use it and contact a qualified technician.

DO NOT use or store the device near heat sources (heaters, stoves etc.).

DO NOT use the device near gas stoves or open flames in general.

DO NOT dip the device in water or other liquids.

Plug and unplug the power cable with dry hands and hold it firmly.

Avoid placing the power cable on abrasive or sharp surfaces or in positions where it can be damaged easily.

DO NOT obstruct totally nor partially the air vents or inserts objects inside.

During the use the device must be keep at a safety distance from any object and/or flammable or potentially explosive substance.

In case of a breakdown or malfunctioning of the appliance, disconnect it at once. Do not attempt to repair it, but take it to a service centre approved by the manufacturer. Avoid carrying out operations which are not specified in this manual (such as disassembling and/or altering).

Always remember to unplug the power cable of the device if it is not used for a long period, before storing, cleaning or performing any maintenance operation.

The use of any electrical appliance requires the observance of certain fundamental rules, in particular: do not touch the appliance with wet or damp hands; do not use the appliance with bare feet; do not leave the appliance exposed to atmospheric agents (rain, sun); do not subject it to shocks.

Store and use the device only indoor or in any case protected from weathering such as rain, direct radiation of the sun and dust.

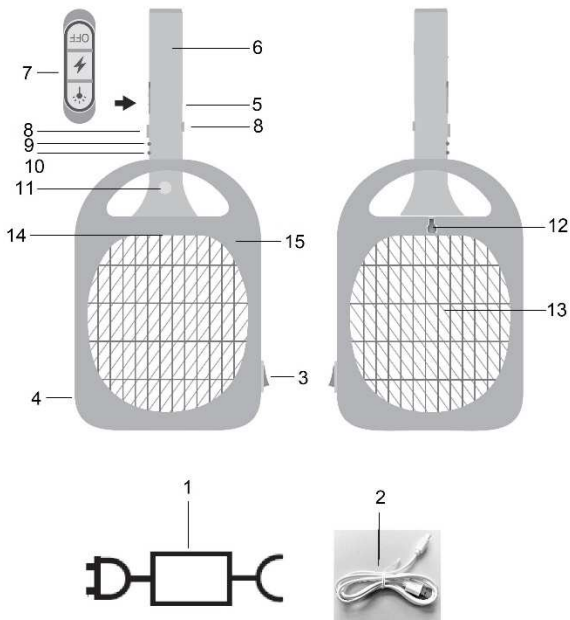
DO NOT cover the device during functioning.

WARNINGS ABOUT BATTERIES

- 1. KEEP BATTERIES OUT OF THE REACH OF CHILDREN.**
Swallowing can lead to chemical burns, perforation of soft tissue, and death. Severe burns can occur within 2 hours of ingestion. Seek medical attention immediately.
2. Do not allow children to replace batteries.
3. Always insert batteries correctly with regard to polarity (+ and -) marked on the battery and the equipment.
4. Do not short-circuit batteries.
5. Do not charge batteries.
6. Do not force discharge batteries.
7. Do not mix new and used batteries or batteries of different types or brands.
8. Exhausted batteries should be immediately removed from equipment and properly disposed of.
9. Do not heat batteries
10. Do not weld or solder directly to batteries.
11. Do not dismantle batteries.
12. Do not deform batteries.
13. Do not dispose of batteries in fire.
14. A lithium battery with a damaged container should not be exposed to water.
15. Do not encapsulate and/or modify batteries.
16. Store unused batteries in their original packaging away from metal objects. If already unpacked, do not mix or jumble batteries.

17. Remove batteries from equipment if it is not to be used for an extended period of time unless it is for emergency purposes.
18. Clean the battery contacts and also those of the equipment prior to battery installation.
19. In case of leak from batteries, avoid any contact with it; in case of contact, wash the affected part with water and seek medical attention.

(EN) TECHNICAL INFORMATIONS



1 – Detachable supply unit	8 – Grid activation buttons (2)
2 – USB cable	9 – Charging LED
3 – Switch of the base	10 – “Grid ON” LED
4 – USB socket (base)	11 – Light for night use.
5 – USB socket (racket)	12 – Fastening (for hanging position)
6 - Racket	13 – High voltage grid
7 – Selector switch	14 – Lamp of the base
	15 – Base

(EN) INSTRUCTIONS FOR USE

Battery charging

The battery can be charged from the racket or when the racket is connected to the base.

- Set the selector (7) to OFF;
 - o connect the USB cable (2) to the USB socket off he racket (5),
- or
 - o insert the racket (6) in the base (15) and connect the USB cable (2) to the USB socket of the base (4).
- Connect the other connector of the USB cable to the detachable supply unit (1).
- Connect the detachable supply unit (1) to the mains.

While charging, the charging led (9) will be red.




When charging is complete, the charging led (9) will be green.

Full charging time: 3-5 hours.

When charging is complete, disconnect the detachable supply unit (1) from the mains and disconnect the USB cable (2).

Using as racket

Adjust the selector switch (7) to set the following operating modes:

OFF	Racket ON	Racket ON + light for night use
		

To use the racket:

- Set the selector switch (7) to "Racket ON" position;

- To activate the grid (13), press the Grid Activation Buttons (8) together, the “Grid ON” LED (10) will be lights on in green colour to indicate the the grid is activated.
- When an insect passes through the grid, it will be subjected to an electric discharge.
- Release the Grid Activation Buttons (8);
- After using, set the selector switch (7) to OFF.



Using as bug zapper

- Connect the racket (6) to the base (15);
- Connect the USB cable (2) to the USB socket of the base (4).
- Connect the other connector of the USB cable to the detachable supply unit (1).
- Connect the detachable supply unit (1) to the mains.
- Set the selector switch (7) of the racket to “Racket ON”:



- Set the switch of the base (3) to “I” to switch on the bug zapper; the lamp of the base (14) will lights on.
- Set the switch of the base (3) to “0” to switch off the bug zapper.

Ecological mosquito net has a special actinic light, completely harmless, attracting insects which are electrocuted when they touch the internal electrical grid.

Hang up the appliance at a height not less than 2 metres above the ground or place the appliance on a flat, stable surface.

Position the appliance at a distance of at least 2 meters away from people to prevent insects from making disturbing noise before being captured.

It is better to avoid turning the lamp in the direction of doors, windows or other openings to the outside so as to avoid attracting other unwanted insects.

Keep the appliance on during the night to exert a real disinfestations of the insects.

Batteries

The appliance contains a Lithium rechargeable battery (type **18650 Li-ion 3,7V 1200 mAh**).

Remove the batteries from the appliance before its disposal, following these instructions:

Note: these operations shall be conducted by a qualified technician:

1. The appliance must be disconnected from the supply mains when removing the battery;
2. Make sure that the batteries are full discharged (the light for night use will not be able to lights on).
3. Remove screw of the battery compartment and open the cover:



4. Remove the battery.
5. Dispose the battery and the appliance as described it the DISPOSAL section.

(EN) MAINTENANCE

Switch off the appliance before carrying out any cleaning and maintenance operations.

For the cleaning of the electrified grid use a suitable insulated small brush.

Empty the base (15) from the insects regularly.

Carry out this operation approximately every 15 days. Do not use petrol, alcohol, insecticide or any other chemical product to clean the appliance. Do not use any substances, liquids or excessively wet

cloths; in the case of any infiltration into the appliance, it could cause irreparable damage.

NEVER IMMERSE THE APPLIANCE IN WATER.

(EN) DISPOSAL



BATTERIES - Remove the batteries from the appliance before its disposal. Do not dispose the batteries with domestic waste. The batteries must be disposed of in the appropriate containers or in the specific collecting centre. Suitable segregated collection helps prevent damage to the environment

and to human health.

To remove batteries, refer to USER INSTRUCTIONS.



USER INFORMATION

“Implementation of Directive 2012/19/EU on Waste Electrical and Electronic Equipment (WEEE)”, pertaining to reduced use of hazardous substances in electrical and electronic equipment, as well as to waste disposal”. The symbol of the crossed-out wheeled bin on the equipment or on its packaging indicates that the product must be disposed of separately from other waste at the end of its service life. The user must therefore take the dismissed equipment to suitable separate collection centres for electrical and electronic waste. For more details, please contact the appropriate local authority. Suitable segregated collection of the equipment for subsequent recycling, treatment or environmentally-friendly disposal helps prevent damage to the environment and to human health, and encourages the re-use and/or recycling of the materials that make up the equipment.

Abusive disposal of the product by the user shall result in the application of administrative fines in accordance with the laws in force.

(EN) GUARANTEE

Terms and Conditions

The guarantee is valid for 24 months.

This guarantee applies only if it has been duly filled in and is submitted with the receipt showing the date of purchase.

The guarantee covers the replacement or repair of parts making up the appliance which were faulty at source due to manufacturing faults.

After the guarantee has expired, the appliance will be repaired against payment.

The manufacturer declines any responsibility for damage to persons, animals or property due to misuse of the appliance and failure to observe the directions contained in the instructions.

Limits

All rights under this guarantee and any responsibility on our part will be voided if the appliance has been:

- mishandled by unauthorized persons
- improperly used, stored or transported.

The guarantee does not cover damage to the outward appearance or any other that does not prevent regular operation.

If any faults should be found despite the care taken in selecting the materials and in creating the product, or if any information or advice are required, please contact your local dealer.

(FR) AVERTISSEMENTS

ATTENTION : lire attentivement cette notice car elle contient d'importantes instructions pour la sécurité en matière d'installation, usage et entretien.

Instructions importantes à conserver pour des références futures.

L'appareil doit être gardé loin de la portée des enfants.

Cet appareil peut être utilisé par les enfants âgés de plus de 8 ans et par les personnes présentant des capacités physiques, sensorielles ou mentales réduites ou sans expérience ni connaissance à condition qu'ils soient surveillés ou qu'ils aient reçu des instructions sur l'utilisation en sécurité de l'appareil et qu'ils aient compris les dangers qui y sont liés.

Les enfants ne doivent pas jouer avec l'appareil.

Le nettoyage et l'entretien ne doivent pas être réalisés par des enfants non surveillés.

L'appareil est prévu uniquement pour l'usage en intérieur, et dans tous les cas à l'abri des agents atmosphériques comme la pluie, les rayons directs du soleil ou la poussière.

L'appareil ne doit pas être utilisé à l'intérieur des granges, les étables et les ambiances similaires.

L'appareil ne doit pas être utilisé dans des ambiances susceptibles de contenir des vapeurs inflammables ou des poussières explosives.

Les voyants de cet appareil ne peuvent être remplacés que dans des centres d'assistance agréés par le constructeur, afin de prévenir tout risque.

ATTENTION : cet appareil contient des batteries qui ne peuvent être

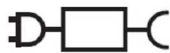
remplacées que par des personnes expérimentées.

La pile doit être retirée avant d'éliminer l'appareil (voir paragraphe « Piles » dans la section « Mode d'emploi »).

La pile doit être éliminée selon les normes réglementaires (voir section ÉLIMINATION).

L'appareil doit uniquement être alimenté avec une très basse tension de sécurité correspondant à celle indiquée sur l'appareil (5V DC).

ATTENTION : pour alimenter l'appareil et pour recharger la batterie, utiliser uniquement l'unité d'alimentation séparable fournie avec l'appareil.



Modèle de l'unité
d'alimentation séparable

Ne pas utiliser l'appareil si les piles présentent des signes de détérioration

(par exemple, en cas d'odeur anormale ou de déformation de l'appareil). Contacter un centre de service agréé par le fabricant.

N'INTRODUIRE AUCUN OBJET ET AUCUNE PARTIE DU CORPS (doigts, cheveux, etc.) À TRAVERS LES GRILLES.



DANGER : HAUTE TENSION

Les enfants NE doivent PAS jouer avec l'appareil.

Cet appareil devra être destiné uniquement à l'utilisation pour laquelle il a été conçu ; tout usage non conforme aux indications contenues dans cette notice est impropre et dangereux. Le fabricant décline toute responsabilité pour les dommages dérivant de l'utilisation impropre et/ou déraisonnable.

Cet appareil N'est PAS conçu pour fonctionner en milieu à atmosphères explosives (en présence de substances inflammables sous forme de gaz, vapeur, brouillard ou poussière, en conditions atmosphériques où, après l'allumage, la combustion se propage dans l'air).

Les éléments de l'emballage (sachets en plastique, polystyrène expansé, etc.) ne doivent pas être laissés à la portée des enfants ou de personnes incompétentes car ils représentent des sources de danger potentiel.

Après avoir retiré l'emballage, vérifier l'intégrité de l'appareil et en cas de dommages visibles, ne pas l'utiliser et s'adresser à un personnel professionnellement qualifié.

Il NE faut PAS utiliser ni conserver le dispositif à proximité des sources de chaleur localisées (radiateurs, poêles, etc.).

Il NE faut PAS utiliser le dispositif à proximité de fourneaux à gaz ou de flammes nues en général.

NE PAS plonger l'appareil dans l'eau ou d'autres liquides.

Brancher et débrancher le cordon d'alimentation avec les mains sèches et en le tenant fermement.

Éviter de positionner le cordon d'alimentation sur des surfaces abrasives ou tranchantes ou à des endroits où il peut facilement s'abîmer.

Il NE faut PAS obstruer totalement ni partiellement les prises d'air ou y insérer des objets à l'intérieur.

Pendant l'utilisation l'appareil doit être tenu à distance de sécurité de tout objet et/ou substance inflammable ou potentiellement explosive.

En cas de panne ou d'anomalie de fonctionnement de l'appareil, le débrancher de l'alimentation électrique, ne pas le manipuler et s'adresser à un Centre de service après-vente autorisé. Il faut absolument éviter les opérations non prévues dans ce mode d'emploi (démontage et/ou modification).

Débrancher l'appareil par le câble d'alimentation du dispositif durant les périodes d'inutilisation prolongée, avant de le ranger et d'effectuer une quelconque opération de nettoyage ou d'entretien.

L'utilisation de tout appareil électrique implique le respect de certaines règles fondamentales, et notamment : ne pas toucher l'appareil avec les mains mouillées ou humides ; ne pas utiliser l'appareil pieds nus ; ne pas laisser l'appareil exposé aux agents atmosphériques (pluie, soleil) ; ne pas le soumettre à des chocs.

Conserver et utiliser l'appareil exclusivement en milieux internes ou en tous les cas, protégés des agents atmosphériques comme la pluie, les rayons directs du soleil ou de la poussière.

Si l'on ne souhaite plus utiliser ce genre d'appareil, nous recommandons de neutraliser les éléments de l'appareil pouvant représenter un danger physique ou de les éliminer conformément aux normes en vigueur en la matière.

Il NE faut en aucun cas couvrir l'appareil durant le fonctionnement.

MISES EN GARDE POUR LES PILES :

1. GARDER LES PILES HORS DE LA PORTÉE DES ENFANTS.

L'ingestion peut provoquer des brûlures chimiques, une perforation des tissus mous et la mort. Des brûlures graves peuvent survenir dans les 2 heures suivant l'ingestion. Consulter un médecin immédiatement.

2. Ne pas laisser les enfants remplacer les piles.

3. Insérer les piles correctement en respectant les polarités (+ et -) indiquées sur les piles et sur l'appareil.

4. Les piles ne doivent pas être court-circuitées.

5. Ne pas charger les piles.

6. Ne pas forcer les piles à se décharger.

7. Ne pas utiliser simultanément de piles neuves et usagées, ni de piles de types ou de fabricants différents.

8. Les piles déchargées doivent être immédiatement retirées de l'appareil et éliminées conformément aux lois en vigueur.

9. Ne pas chauffer les piles et ne pas les exposer à la chaleur.

10. Ne pas souder directement les piles.

11. Ne pas démonter les piles.

12. Ne pas déformer les piles.

13. Ne pas jeter les piles au feu.

14. Ne pas mettre en contact avec de l'eau ou de l'humidité, surtout si le conteneur des piles est endommagé.

15. Ne pas capsuler ou modifier les piles.

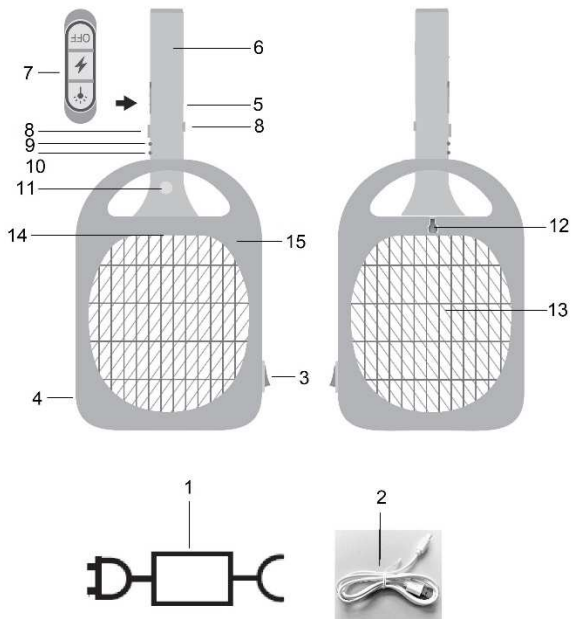
16. Ranger les piles non utilisées dans leur emballage d'origine, à l'écart des objets métalliques. Si elles ont été déjà retirées de l'emballage, ne pas mélanger les piles.

17. Si vous avez l'intention de ne pas utiliser l'appareil pendant une période prolongée, retirez les piles.

18. Nettoyer les contacts des piles et ceux de l'appareil avant d'insérer les piles.

19. En cas de fuites des piles, éviter tout contact avec le matériau qui fuit ; en cas de contact, rincer la partie affectée avec de l'eau et consulter un médecin.

(FR) INFORMATIONS TECHNIQUES



1 – Unité d'alimentation séparable	8 – Bouton d'activation grille (2)
2 – Câble USB	9 – Voyant de recharge
3 – Interrupteur de la base	10 – Voyant grille en marche
4 – Prise USB base	11 – Veilleuse
5 – Prise USB raquette	12 – Crochet (position suspendue)
6 - Raquette	13 – Grille haute tension
7 – Sélecteur de fonction	14 – Voyant de la base
	15 – Base

(FR) MODE D'EMPLOI

Charge de la pile

Il est possible de charger la batterie directement sur la raquette ou quand celle-ci est placée dans la base (15).

- mettre le sélecteur de fonction (7) sur OFF ;
 - connecter le câble USB (2) à la prise USB de la raquette (5),
ou
 - placer la raquette (6) dans la base (15) et connecter le câble USB (2) à la prise USB de la base (4) ;
- connecter l'autre extrémité du câble USB à l'unité d'alimentation (1) ;
- brancher l'unité d'alimentation (1) à la prise de courant.

Pendant la recharge, la LED (9) s'allume en rouge.




Lorsque la recharge est terminée, la LED (9) s'allume en vert.

Temps nécessaire pour une recharge complète : 3-5 heures.


À la fin de la recharge, débrancher l'unité d'alimentation (1) de la prise de courant et déconnecter le câble USB (2).

Utilisation comme raquette

Le sélecteur de fonction (7) permet de définir les modes de fonctionnement suivants :

OFF - Raquette éteinte	Raquette active	Raquette active + veilleuse
		

Pour utiliser la raquette :

- mettre le sélecteur (7) dans l'une des positions « Raquette active » ;
- pour activer la grille (13), appuyer simultanément sur les boutons d'activation de la grille  (8), le voyant (10) s'allumera en vert pour indiquer que la grille est active ;
- quand l'insecte passe à travers la grille, il est traversé par une décharge électrique.
- Relâcher les boutons d'activation de la grille (8).
- Après utilisation, mettre le sélecteur (7) sur OFF.

Utilisation comme moustiquaire

- Placer la raquette (6) dans la base (15) ;
- connecter le câble USB (2) à la prise USB de la base (4) ;
- connecter l'autre extrémité du câble USB à l'unité d'alimentation (1) ;
- brancher l'unité d'alimentation (1) à la prise de courant ;
- Mettre le sélecteur (7) de la raquette sur « Raquette active »



- Mettre l'interrupteur (3) sur « I » pour allumer la moustiquaire, le voyant de la moustiquaire (14) s'allumera ;
- Mettre l'interrupteur (3) sur « 0 » pour éteindre la moustiquaire.

La moustiquaire contient une source lumineuse actinique spéciale, absolument inoffensive pour l'homme, qui attire les insectes volants ; qui restent électrocutés au contact de la grille interne électrifiée.

Positionner l'appareil en position suspendue à plus de 2 mètres du sol ou sur une surface plate et stable.

Positionner l'appareil à au moins 2 mètres des personnes pour éviter que les insectes ne causent des perturbations gênantes avant d'être capturés.

Il est recommandé d'éviter d'orienter la lampe en direction des portes, des fenêtres ou autres ouvertures vers l'extérieur afin de ne pas attirer d'autres insectes indésirables.

Il est recommandé de maintenir l'appareil en fonctionnement même pendant la nuit pour effectuer un véritable travail de lutte contre les insectes nuisibles.

Piles

L'appareil contient une pile rechargeable aux ions de lithium (type **18650 Li-ion 3,7V 1200mAh**).

Avant de jeter l'appareil, enlever la batterie conformément aux instructions suivantes.

Note : ces opérations doivent être effectuées par un technicien qualifié :

1. L'appareil doit être débranché de l'alimentation électrique avant d'enlever la pile ;
2. S'assurer que la batterie est totalement déchargée (il est impossible d'allumer la veilleuse).
3. Enlever la vis de fermeture du compartiment à batterie et ouvrir le couvercle ;



4. Retirer la pile.
5. Jeter la pile et l'appareil comme indiqué au paragraphe MISE AU REBUT

(FR) MAINTENANCE

Éteindre l'appareil avant d'effectuer toute opération de nettoyage ou d'entretien.

Pour le nettoyage des grilles utiliser un pinceau en matière isolante à poils souples.

Vider régulièrement les résidus d'insectes présents dans la base (15).

Il est conseillé de répéter l'opération de nettoyage tous les 15 jours.

Ne pas utiliser d'essence, d'alcool ou d'autres produits chimiques pour le nettoyage. Ne pas utiliser de substances, de liquides ou de chiffons trop mouillés, car toute infiltration dans l'appareil pourrait l'endommager irrémédiablement.

NE JAMAIS IMMERGER L'APPAREIL DANS L'EAU.

(FR) MISE AU REBUT



PILES - Retirer les piles de l'appareil avant de l'éliminer. Ne pas jeter les piles avec les ordures ménagères. Les piles doivent être éliminées dans des conteneurs spéciaux ou dans des points de collecte spécifiques. Une collecte séparée adéquate permet d'éviter d'éventuels effets négatifs sur l'environnement et la santé.

Pour retirer les piles, suivre les instructions du Mode d'emploi.



INFORMATION UTILISATEUR

« Mise en oeuvre de la directive 2012/19/UE sur les déchets d'équipements électriques et électroniques (DEEE) », relative à la réduction de l'utilisation de substances dangereuses dans les appareils électriques et électroniques, ainsi qu'à l'élimination des déchets.

Le symbole de la poubelle sur roulettes barrée sur l'appareil ou sur son emballage indique que le produit doit être éliminé séparément des autres déchets à la fin de sa durée de vie. L'utilisateur doit donc apporter l'appareil à jeter à des centres de collecte séparés appropriés pour les déchets électriques et électroniques.

Pour plus de détails, veuillez contacter l'autorité locale spéciale. Une collecte séparée appropriée de l'appareil pour un recyclage, un traitement ou une élimination respectueux de l'environnement permet d'éviter les dommages à l'environnement et à la santé humaine et encourage la réutilisation et/ou le recyclage des matériaux qui composent l'appareil.

L'élimination abusive du produit par l'utilisateur entraînera l'application d'amendes administratives conformément aux lois en vigueur.

(FR) GARANTIE

Conditions

La garantie a une durée de 24 mois à compter de la date d'achat.

Cette garantie est valable seulement si correctement compilée et accompagnée du ticket de caisse qui confirme la date d'achat.

L'appareil doit être remis exclusivement à notre SAV agréé.

La garantie couvre la substitution ou la réparation des composants de l'appareil défectueux à l'origine à cause de vices de fabrication.

Nous garantissons toute de même l'assistance (payante) même des produits hors garantie.

Le consommateur est titulaire des droits applicables par la législation nationale disciplinant la vente de biens de consommations ; cette garantie ne compromet pas les droits en question.

Le fabricant décline toute responsabilité pour les éventuels dommages physiques ou matériels dérivant de l'utilisation impropre de l'appareil et du non-respect des consignes indiquées dans le manuel.

Limitations

Tous les droits de garantie et toutes nos responsabilités déchoient si l'appareil a été :

-modifié de la part de personnel non autorisé.

-utilisé, conservé ou transporté de façon impropre.

La garantie ne couvre pas les pertes de prestations esthétiques ou celles qui ne compromettent pas l'origine des fonctions.

Si malgré l'attention dédiée au choix des composants et l'engagement dans la réalisation du produit que vous venez d'acheter vous remarquez des défauts ou si vous avez besoin d'informations, veuillez vous adresser au revendeur de zone.

(DE) WARNHINWEISE

WARNUNG: Lesen Sie dieses Handbuch sorgfältig durch, da es wichtige Anweisungen für die sichere Installation, Verwendung und Wartung enthält.

Wichtige Hinweise zum späteren Nachschlagen.

Das Gerät muss außerhalb der Reichweite von Kindern gehalten werden.

Dieses Gerät darf von Kindern ab 8 Jahren und von Personen mit eingeschränkten körperlichen, sensorischen oder geistigen Fähigkeiten oder mit mangelnder Erfahrung und Kenntnissen benutzt werden, wenn eine angemessene Aufsicht gewährleistet ist oder wenn sie in den sicheren Umgang mit dem Gerät eingewiesen wurden und die damit verbundenen Gefahren verstanden haben.

Kinder dürfen nicht mit dem Gerät spielen.

Die Reinigung und Wartung dürfen nicht von Kindern ohne Aufsicht durchgeführt werden.

Das Gerät ist nur für den Gebrauch geschlossenen Räumen vorgesehen, in jedem Fall vor Witterungseinflüssen wie Regen, direkter Sonneneinstrahlung oder Staub geschützt.

Das Gerät darf nicht in Scheunen, Ställen und ähnlichen Umgebungen eingesetzt werden.

Das Gerät darf nicht in Umgebungen eingesetzt werden, in denen entflammbare Dämpfe oder explosive Stäube vorhanden sein können.

Die Lampen dieses Geräts dürfen nur in Kundendienstzentren, die vom Hersteller befugt wurden, ausgetauscht werden, um jegliches Risiko vorzubeugen.

ACHTUNG: Dieses Gerät ist mit Batterien ausgestattet, die nur durch fachkundige Personen auszutauschen sind.

Die Batterie muss vor der Entsorgung des Geräts entfernt werden (siehe Abschnitt „Batterien“ im Abschnitt „Gebrauchsanweisungen“).

Die Batterie muss ordnungsgemäß entsorgt werden (siehe Abschnitt ENTSORGUNG).

Das Gerät darf nur mit sehr niedriger, sicherer Spannung versorgt werden, wie auf dem Gerät angegeben ist (5V Gleichstrom).

ACHTUNG: Um das Gerät mit Strom zu versorgen und die Batterie wieder aufzuladen, nur das mit dem Gerät mitgelieferte, trennbare Netzteil verwenden.



Modell des trennbaren Netzteils

Das Gerät nicht verwenden, wenn die Batterien Verschleißanzeichen aufweisen (z. B. bei abnormalem Geruch oder Verformung des Geräts). Wenden Sie sich an ein vom Hersteller autorisierten Kundendienst.

KEINE GEGENSTÄNDE ODER KÖRPERTEILE (z. B. Finger, Haare usw.) DURCH DIE GITTER STECKEN.



GEFAHR: HOCHSPANNUNG

Kinder sollten NICHT mit dem Gerät spielen.

Dieses Gerät darf nur für die Verwendung bestimmt werden, für die es ausdrücklich vorgesehen ist; jede Verwendung, die nicht den Angaben in dieser Anleitung entspricht, ist als unsachgemäß und gefährlich anzusehen. Der Hersteller kann nicht für Schäden haftbar gemacht werden, die durch unsachgemäßen und/oder unangemessen Gebrauch entstehen.

Dieses Gerät ist NICHT für den Einsatz in Umgebungen mit explosionsfähiger Atmosphäre geeignet (bei Vorhandensein von brennbaren Substanzen in Form von Gas, Dampf, Nebel oder Staub, unter atmosphärischen Bedingungen, in denen sich die Verbrennung nach der Entzündung in der Luft ausbreitet).

Verpackungselemente (Plastiktüten, expandiertes Polystyrol etc.) müssen außerhalb der Reichweite von Kindern oder Behinderten bleiben, da sie mögliche Gefahrenquellen darstellen.

Überprüfen Sie nach dem Auspacken die Unversehrtheit des Geräts und verwenden Sie es nicht im Falle sichtbarer Schäden nicht, sondern wenden Sie sich an professionelles Fachpersonal.

Verwenden oder lagern Sie das Gerät NICHT in der Nähe von lokalen Wärmequellen (Heizkörper, Öfen usw.).

Das Gerät NICHT in der Nähe von Gasherden oder anderen offenen Flammen verwenden.

Das Gerät darf NICHT in Wasser oder andere Flüssigkeiten getaucht werden.

Führen Sie das Einstecken und Abziehen des Netzkabels mit trockenen Händen und einem festen Griff aus.

Verlegen Sie das Netzkabel nicht auf abrasiven oder scharfkantigen Oberflächen oder an Orten, an denen es leicht beschädigt werden kann.

Die Lufteinlässe WEDER TEILWEISE NOCH VOLLKOMMEN abdecken. Keine Gegenstände hineinstecken.

Während des Gebrauchs ist das Gerät in sicherem Abstand von brennbaren oder explosionsgefährdeten Gegenständen bzw. Substanzen zu halten.

Wenn ein Defekt oder eine Betriebsstörung des Geräts vorliegt, trennen Sie es von der Stromversorgung und versuchen Sie nicht es selber zu reparieren, sondern wenden Sie sich an ein autorisiertes Kundendienstzentrum. Führen Sie auf keinen Fall Arbeiten aus, die nicht in dieser Bedienungsanleitung vorgesehen sind (z. B. Demontage und/oder Modifikation).

Denken Sie immer daran, das Netzkabel des Geräts im Fall von längeren Zeiträumen der Inaktivität, vor der Lagerung und vor der Reinigung oder Wartung zu ziehen.

Bei der Benutzung eines Elektrogerätes sind bestimmte Grundregeln zu beachten, und zwar: Berühren Sie das Gerät nicht mit nassen oder feuchten Händen; benutzen Sie das Gerät nicht barfuß; lassen Sie das Gerät nicht den Witterungseinflüssen (Regen, Sonne) ausgesetzt; schützen Sie es vor Stößen.

Lagern und verwenden Sie das Gerät nur in geschlossenen Räumen oder geschützt vor Witterungseinflüssen wie Regen, direkter Sonneneinstrahlung oder Staub.

Wenn Sie sich entscheiden, ein solches Gerät nicht mehr zu verwenden, wird empfohlen, die Teile des Gerätes, die eine Gefahr für Menschen darstellen können, unschädlich zu machen oder gemäß den geltenden Vorschriften zu entsorgen.

Decken Sie das Gerät während des Betriebs NICHT ab.

HINWEISE FÜR DIE BATTERIEN:

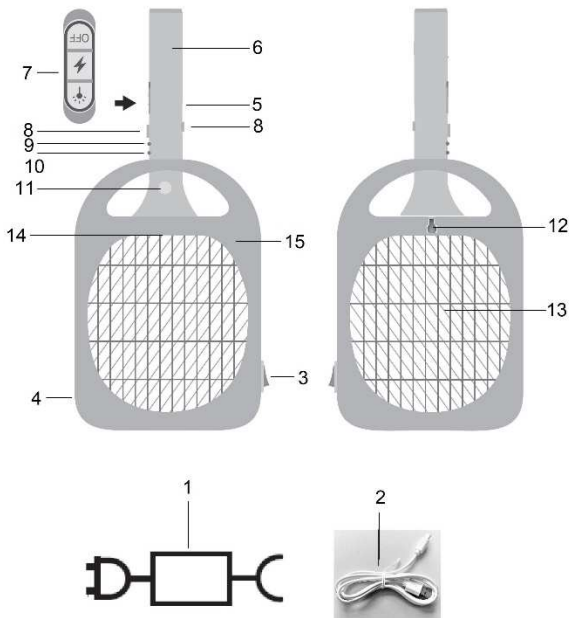
- 1. BATTERIEN AUSSER DER REICHWEITE VON KINDERN AUFBEWAHREN.** Bei Verschlucken können diese zu chemischen Verbrennungen führen, Weichteile durchstechen oder zum Tode führen. Es können innerhalb von 2 Stunden nach dem Verschlucken schwere Verbrennungen auftreten. Sofort einen Arzt aufsuchen.
2. Kinder dürfen keine Batterien austauschen.
3. Die Batterien richtig einsetzen und dabei auf die Polaritäten (+ und -) achten, die an den Batterien und dem Gerät angegeben sind.
4. Keinen Kurzschluss an den Batterien auslösen.
5. Die Batterien nicht wiederaufladen.
6. Das entladen der Batterien nicht erzwingen.
7. Nicht gleichzeitig neue und gebrauchte Batterien oder Batterien unterschiedlicher Art oder von verschiedenen Herstellern verwenden.
8. Entladene Batterien müssen sofort aus dem Gerät genommen werden und entsprechend den geltenden Gesetzen entsorgt werden.
9. Batterien nicht aufheizen und keinen Wärmequellen aussetzen.
10. Batterien nicht direkt verschweißen.
11. Batterien nicht demontieren.
12. Batterien nicht verformen.
13. Batterien nicht ins Feuer werfen und dort entsorgen.
14. Nicht mit Wasser oder Feuchtigkeit in Kontakt bringen, vor allem, falls der Batteriebehälter beschädigt werden sollte.
15. Batterien nicht verkapseln oder verändern.
16. Unbenutzte Batterien in ihrer Originalverpackung, weit entfernt von Metallgegenständen, aufbewahren. Falls sie schon aus der Verpackung genommen wurden, die Batterien nicht vermischen.

17. Falls das Gerät über einen längeren Zeitraum nicht verwendet wird, die Batterien herausnehmen.

18. Die Kontakte von Batterie und Gerät reinigen, bevor die Batterien eingelegt werden.

19. Falls die Batterien lecken, den Kontakt mit dem ausgetretenen Material vermeiden; bei Kontakt mit Wasser abspülen und einen Arzt konsultieren.

(DE) TECHNISCHE DATEN



1 - Trennbares Netzteil	8 - Schalter Gitterstart (2)
2 – USB-Kabel	9 - LED Ladung
3 - Schalter des Gestells	10 - LED Gitter eingeschaltet
4 - USB-Buchse Gestell	11 – Nachtlicht
5 - USB-Buchse Schläger	12 – Haken (zum Aufhängen)
6 - Schläger	13 – Hochspannungsgitter
7 - Funktionsschalter	14 - Lampe des Gestells
	15 – Gestell

(DE) GEBRAUCHSANWEISUNGEN

Aufladen der Batterie

Die Batterie kann sowie direkt vom Schläger aus aufgeladen werden oder wenn sich dieser im Gestell (15) befindet.

- den Funktionsschalter (7) auf OFF stellen;
 - das USB-Kabel (2) an die USB-Buchse des Schlägers (5) anschließen
oder
 - den Schläger (6) in Gestell (15) stecken und das USB-Kabel (2) an die USB-Buchse des Gestells (4) anschließen;
- das andere Ende des USB-Kabels an das Netzteil (1) anschließen;
- das Netzteil (1) in die Steckdose stecken.

Während des Ladens leuchtet die LED (9) rot auf.




Bei vollständiger Aufladung leuchtet die LED (9) grün auf.

Dauer für eine vollständige Aufladung: 3-5 Stunden.


Nach dem Aufladen, das Netzteil (1) aus der Steckdose ziehen und das USB-Kabel (2) trennen.

Verwendung als Schlager

Mit dem Funktionsschalter (7) konnen folgende Betriebsweisen eingestellt werden:

OFF - Schlager ausgeschaltet	Schlager aktiv	Schlager aktiv + Nachtlicht
		

Verwendung des Schlagers:

- den Funktionsschalter (7) auf eine Position des „aktiven Schlagers“ stellen;
- um das Gitter (13) zu starten, gleichzeitig den Schalter des Gitterstarts  (8) drucken; die LED (10) erleuchtet grun, um anzuzeigen, dass das Gitter aktiv ist;
- wenn ein Insekt durch das Gitter fliegt, dann durchfliet es eine elektrische Ladung.
- Die Taste des Gitterstarts wieder loslassen (8).
- Den Funktionsschalter (7) nach dem Gebrauch auf OFF stellen.

Verwendung als Insektenvernichter

- Den Schlager (6) in das Gestell (15) stellen;
- das USB-Kabel (2) an die USB-Buchse des Gestells (4) anschlieen;
- das andere Ende des USB-Kabels an das Netzteil (1) anschlieen;
- das Netzteil (1) in die Steckdose stecken;

- Den Funktionsschalter (7) des Schlägers auf „Schläger aktiv“



stellen

- Den Schalter (3) auf „I“ stellen, um den Insektenvernichter anzuschalten; die Lampe des Insektenvernichters (14) erleuchtet;
- Den Schalter (3) auf „0“ stellen, um den Insektenvernichter auszuschalten.

Im Insektenvernichter zieht eine spezielle, für den Menschen völlig ungefährliche aktinische Lichtquelle fliegende Insekten an, die bei Kontakt mit dem internen Gitter einen Stromschlag erhalten.

Hängen Sie das Gerät in einer Höhe von mindestens 2 Metern über dem Boden auf oder stellen Sie es auf eine flache und stabile Oberfläche.

Stellen Sie das Gerät mindestens 2 Meter von Personen entfernt auf, um zu verhindern, dass Insekten lästige Störungen verursachen, bevor sie gefangen werden.

Es wird empfohlen, die Lampe nicht in Richtung Türen, Fenster oder andere Öffnungen nach außen zu drehen, um nicht zusätzliche unerwünschte Insekten anzuziehen.

Es ist ratsam, das Gerät auch während der Nacht in Betrieb zu halten, um echte Insektenbekämpfungsarbeit zu leisten.

Batterien

Das Gerät verfügt über eine wiederaufladbare Lithium-Ionen-Batterie (Typ **18650 Li-ion 3,7V 1200 mAh**).

Entfernen Sie die Batterie vor der Entsorgung des Geräts gemäß den folgenden Anweisungen.

Anmerkung: Diese Eingriffe müssen von einem spezialisierten Fachtechniker ausgeführt werden:

1. Wenn die Batterie herausgenommen wird darf das Gerät nicht an die Stromversorgung angeschlossen sein;

2. Sicherstellen, dass die Batterie vollkommen entladen ist (das Nachtlicht schaltet nicht ein).
3. Die Schraube des Batteriegehäuses entfernen und den Deckel öffnen;



4. Entfernen Sie die Batterie.
5. Entsorgen Sie die Batterie und das Gerät wie im Abschnitt **ENTSORGUNG** angegeben

(DE) WARTUNG

Vor jeglichen Reinigungs- und Wartungsarbeiten müssen Sie das Gerät ausschalten.

Zur Reinigung der Gitter einen Pinsel aus isolierendem Material mit weichen Borsten verwenden.

Das Gestell (15) regelmäßig von Insektenrückständen reinigen.

Es ist ratsam, den Reinigungsvorgang alle 15 Tage zu wiederholen.

Verwenden Sie zur Reinigung kein Benzin, Alkohol oder andere Chemikalien. Verwenden Sie keine übermäßig nassen Substanzen, Flüssigkeiten oder Tücher, da das Gerät durch Leckage irreparabel beschädigt werden könnte.

DAS GERÄT NIEMALS IN WASSER EINTAUCHEN.

(DE) ENTSORGUNG



BATTERIEN - Die Batterien vor der Entsorgung aus dem Gerät nehmen. Die Batterien nicht in den Hausmüll werfen. Die Batterien müssen in dafür vorgesehenen Behältern oder Sammelzentren entsorgt werden. Die richtige Entsorgung trägt dazu bei, mögliche negative Auswirkungen auf Umwelt und Gesundheit zu vermeiden.

Um die Batterien herauszunehmen, den Anleitungen Folge leisten.



INFORMATION FÜR DEN BENUTZER

“Umsetzung der Richtlinie 2012/19/EU über Elektro- und Elektronik-Altgeräte (WEEE)” zur Verringerung der Verwendung gefährlicher Stoffe in Elektro- und Elektronikgeräten sowie zur Abfallentsorgung.

Das Symbol der durchgestrichenen Mülltonne auf dem Gerät oder seiner Verpackung weist darauf hin, dass das Produkt am Ende seiner Lebensdauer getrennt von anderen Abfällen entsorgt werden muss. Der Benutzer muss daher die ausgemusterten Geräte zu geeigneten getrennten Sammelstellen für Elektro- und Elektronikabfälle bringen. Für weitere Einzelheiten wenden Sie sich bitte an die zuständige lokale Behörde. Eine geeignete getrennte Sammlung der Geräte für das spätere Recycling, die Verarbeitung oder die umweltfreundliche Entsorgung trägt dazu bei, Schäden an der Umwelt und der menschlichen Gesundheit zu vermeiden, und fördert die Wiederverwendung und/oder das Recycling der Materialien, aus denen die Geräte bestehen. Eine widerrechtliche Entsorgung des Produkts durch den Benutzer hat die Anwendung von Verwaltungsstrafen gemäß den geltenden Gesetzen zur Folge.

(DE) GARANTIE

Garantiebedingungen

Die Garantiezeit beträgt 24 Monate ab Kaufdatum.

Diese Garantie ist nur dann gültig, wenn sie korrekt ausgefüllt und mit der Quittung, die das Kaufdatum belegt, versehen ist.

Das Gerät darf nur an unserem autorisierten Kundendienstzentrum abgegeben werden.

Unter Garantie versteht man den Austausch oder die Reparatur von Komponenten des Gerätes, die aufgrund von Fabrikationsfehlern von Anfang an defekt sind.

Allerdings ist der (kostenpflichtige) Kundendienst auch für Produkte außerhalb der Garantiezeit gewährleistet.

Der Verbraucher hat die nach nationalem Recht für den Verkauf von Konsumgütern geltenden Rechte; diese Garantie berührt diese Rechte nicht.

Der Hersteller übernimmt keine Haftung für Personen-, Tier- oder Sachschäden, die durch unsachgemäßen Gebrauch des Gerätes oder durch Nichtbeachtung der in der entsprechenden Anleitung angegebenen Anweisungen entstehen.

Einschränkungen

Alle Garantieansprüche und unsere Haftung erlöschen in folgenden Fällen:

- Manipulationen durch unbefugtes Personal.
- Unsachgemäße Verwendung, Lagerung oder Transport.

Ausgeschlossen von der Garantie sind Beeinträchtigungen des ästhetischen Erscheinungsbildes oder Schäden, welche die Funktionsfähigkeit nicht beeinträchtigen.

Wenn Sie trotz unserer Sorgfalt bei der Auswahl der Materialien und bei der Herstellung des von Ihnen gekauften Produkts Mängel feststellen oder wenn Sie Informationen benötigen, rufen Sie bitte Ihren lokalen Händler an.

(ES) ADVERTENCIAS

ATENCIÓN: leer atentamente el presente manual ya que contiene instrucciones importantes para la seguridad durante la instalación, uso y mantenimiento.

Instrucciones importantes de conservar para futuras referencias.

El aparato debe mantenerse fuera del alcance de los niños.

Este aparato puede ser utilizado por niños de 8 años en adelante y por personas con capacidades físicas, sensoriales o mentales reducidas o con falta de experiencia o conocimiento si se les asegura una adecuada vigilancia o si han recibido instrucciones acerca del uso con seguridad del aparato y han comprendido los peligros relacionados. Los niños no deben jugar con el aparato.

Las operaciones de limpieza y de mantenimiento no deben ser efectuadas por niños sin vigilancia.

El aparato está previsto solo para uso interno, en todo caso está protegido por agentes atmosféricos como lluvia, irradiación directa del sol o polvo.

El aparato no debe ser utilizado dentro de graneros, establos y ambientes similares.

El aparato no debe ser usado en ambientes donde podría haber presente vapores inflamables o polvos explosivos.

Las lámparas de este aparato pueden ser sustituidas solo en los centros de asistencia autorizados por el fabricante, de modo que se prevenga cada riesgo.

ATENCIÓN: este aparato contiene baterías que pueden ser sustituidas solo por personas expertas.

La batería debe ser removida por el aparato antes de la eliminación (véase el párrafo "Baterías" en la sección "Instrucciones de uso").

La batería debe ser eliminada de modo seguro (véase a sección ELIMINACIÓN).

El aparato debe ser alimentado solo a muy baja tensión de seguridad correspondiente a la indicada en el aparato (5V DC).

ATENCIÓN: para alimentar el aparato y para recargar la batería, utilizar solo la unidad de alimentación separable proporcionada con el aparato.



Modelo de la unidad de alimentación separable

No utilizar el aparato si las baterías presentan señales de deterioro (por ejemplo, en caso de olor anormal,

deformación del aparato). Dirigirse a un centro de asistencia autorizado por el fabricante.

NO INTRODUCIR NINGÚN OBJETO O PARTE DEL CUERPO (ej., dedos, cabellos, etc.) A TRAVÉS DE LAS REJILLAS.



PELIGRO: ALTA TENSIÓN

Los niños **NO** deben jugar con el dispositivo.

Este aparato deberá estar destinado solo al uso para el cual ha sido expresamente creado; cualquier empleo no conforme con las indicaciones contenidas en el presente manual es de considerar inadecuado y peligroso. El fabricante no puede ser considerado responsable por eventuales daños derivados por un uso inadecuado e/o irracional.

Este aparato **NO** es adecuado para empleo en ambientes con atmósferas explosivas (con presencia de sustancias inflamables bajo forma de gas, vapor, neblina o polvo, en condiciones atmosféricas donde, después del encendido, la combustión se propaga en el aire).

Los elementos del embalaje (bolsas de plástico, poliestireno expandido, etc.) no deben ser dejados al alcance de niños o personas con capacidades reducidas ya que representan potenciales fuentes de peligro.

Después de haber quitado el embalaje asegurarse de la integridad del aparato y en caso de daños visibles no utilizarlo y dirigirse a personal profesionalmente cualificado.

NO utilizar ni conservar el dispositivo cerca de fuentes de calor localizadas (calentadores, estufas etc.).

NO utilizar el dispositivo cerca de hornillas de gas o llamas libres en general.

NO sumergir el aparato en agua u otros líquidos.

Conectar y desconectar el cable de alimentación con las manos secas y cogiéndolo firmemente.

Evitar colocar el cable de alimentación en superficies abrasivas o cortantes o de cualquier modo donde pueda dañarse fácilmente.

NO obstruir ni total ni parcialmente las tomas de aire ni introducir objetos en el interior.

Durante el uso el aparato debe ser tenido a distancia de seguridad de cualquier objeto y/o sustancia inflamable o potencialmente explosiva.

En el caso en que haya una avería o un funcionamiento anormal del aparato, desconectarlo de la alimentación, no manipularlo y dirigirse a un Centro de Asistencia autorizado. Evitar en todo caso efectuar operaciones no previstas por el presente manual de uso (como desmontarlo y/o modificarlo).

Recordar siempre desconectar el cable de alimentación del dispositivo por periodos de inutilización prolongados, antes de volver a colocarlo y antes de efectuar cualquier operación de limpieza o mantenimiento.

El uso cualquier aparato eléctrico implica la observancia de algunas reglas fundamentales, en particular: no tocar el aparato con las manos mojadas o húmedas; no utilizar el aparato descalzo; no dejar el aparato expuesto a agentes atmosféricos (lluvia, sol); no someterlo a impactos.

Conservar y utilizar el aparato exclusivamente en ambientes internos o en todo caso protegido de agentes atmosféricos como lluvia, rayos directos del sol o polvo.

Cuando se decida no utilizar más un aparato de este tipo, se recomienda hacer inocuas las partes del aparato que pueden constituir un peligro para las personas o eliminarlas compatiblemente con las normativas vigentes al respecto.

NO cubrir de ningún modo el dispositivo durante el funcionamiento.

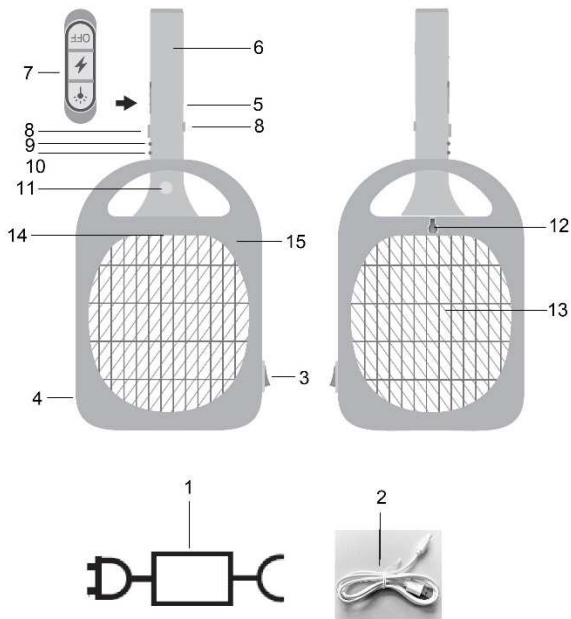
ADVERTENCIAS PARA LAS BATERÍAS:

1. MANTENER LAS BATERÍAS FUERA DEL ALCANCE DE LOS NIÑOS. La ingestión puede provocar quemaduras químicas,

perforación de los tejidos blandos y la muerte. Al cabo de 2 horas de la ingestión pueden presentarse quemaduras graves. Acuda inmediatamente a un médico.

2. Las baterías no pueden ser sustituidas por los niños.
3. Introduzca correctamente las baterías, prestando atención a la polaridad (+ y -) marcadas en las baterías y en el aparato.
4. Las baterías no deben cortocircuitarse.
5. No cargar las baterías.
6. No forzar la descarga de las baterías.
7. No utilizar baterías nuevas junto con las usadas, tampoco utilice baterías de otro tipo o de otros fabricantes.
8. Las baterías agotadas deben retirarse inmediatamente del aparato y ser eliminadas correctamente, según las leyes vigentes.
9. No calentar las baterías ni exponerlas a fuentes de calor.
10. No soldar directamente las baterías.
11. No desmontar las baterías.
12. No deformar las baterías.
13. No arrojar ni eliminar las baterías en el fuego.
14. No poner en contacto con el agua o la humedad, en particular en el caso de que el contenedor de la batería estuviera dañado.
15. No encapsular ni modificar las baterías.
16. Conservar las baterías no usadas en su embalaje original, lejos de objetos metálicos. Cuando se hayan retirado de su embalaje, no mezcle las baterías.
17. En caso de que no se utilice el aparato durante un período de tiempo prolongado, retire las baterías.
18. Limpie los contactos de las baterías y aquellos del aparato antes de introducir las baterías.
19. En caso de pérdidas por las baterías, evitar todo tipo de contacto con el material vertido, en caso de contacto, enjuague la parte afectada con agua y acuda a un médico.

(ES) INFORMACIONES TÉCNICAS



1 - Unidad de alimentación separable	8 - Botón de activación rejilla (2)
2 - Cable USB	9 - LED de carga
3 - Interruptor de la base	10 - LED rejilla en función
4 - Toma USB base	11 - Luz nocturna
5 - Toma USB raqueta	12 - Enganche (posición colgada)
6 - Raqueta	13 - Rejilla alta tensión
7 - Selector de función	14 - Lámpara de la base
	15 - Base

(ES) INSTRUCCIONES DE USO

Carga de la batería

Es posible cargar la batería tanto directamente desde la raqueta o cuando esta está posicionada en la base (15).

- posicionar el selector de función (7) en OFF;
 - conectar el cable USB (2) a la toma USB de la raqueta (5),
o
 - introducir la raqueta (6) en la base (15) y conectar el cable USB (2) a la toma USB de la base (4);
- conectar la otra extremidad del cable USB a la unidad de alimentación (1);
- conectar la unidad de alimentación (1) a la toma de corriente.

Durante la carga, el LED (9) se ilumina de color rojo.




Cuando la carga está completa, el LED (9) se ilumina de color verde.

Tempo necesario para una carga completa: 3-5 horas.


Al final de la carga, desconectar la unidad de alimentación (1) de la toma de corriente y desconectar el cable USB (2).

Uso como raqueta

A través del selector de función (7) es posible configurar las siguientes modalidades de funcionamiento:

OFF - Raqueta apagada	Raqueta activa	Raqueta activa + luz nocturna
		

Para utilizar la raqueta:

- posicionar el selector (7) en una de las posiciones "Raqueta activa";
- para activar la rejilla (13), presionar contemporáneamente los botones de activación de la rejilla  (8), el LED (10) se iluminará de color verde para indicar que la rejilla está activada;
- cuando el insecto pasa a través de la rejilla, es atravesado por una descarga eléctrica.
- Liberar los botones de activación de la rejilla (8).
- Después del uso, configurar el selector (7) en posición OFF.

Uso como mosquitera

- Introducir la raqueta (6) en la base (15);
- conectar el cable USB (2) a la toma USB de la base (4);
- conectar la otra extremidad del cable USB a la unidad de alimentación (1);
- conectar la unidad de alimentación (1) a la toma de corriente;
- Posicionar el selector (7) de la raqueta en "Raqueta activa"



- Posicionar el interruptor (3) en "I" para encender la mosquitera; la lámpara de la mosquitera (14) se encenderá;
- Posicionar el interruptor (3) en "0" para apagar la mosquitera.

En la mosquitera una fuente luminosa actínica especial, absolutamente inofensiva para el hombre, atraerá a los insectos voladores; estos quedarán fulminados al hacer contacto con la rejilla interna electrificada.

Posicionar el aparato colgado a una altura no inferior a 2 metros del pavimento o posicionarlo en una superficie plana y estable.

Colocar el aparato distante al menos 2 metros de las personas para evitar que los insectos, antes de ser capturados, puedan causar molestias fastidiosas.

Se recomienda evitar dirigir la lámpara hacia puertas, ventanas u otras aperturas hacia el exterior para no llamar más insectos indeseados.

Se recomienda tener el aparato en funcionamiento incluso durante las horas nocturnas para realizar un trabajo propiamente dicho de desinfección de los insectos.

Baterías

El aparato contiene una batería recargable de iones de litio (tipo **18650 LI-ion 3,7V 1200mAh**).

Antes de eliminar el aparato, remover la batería de acuerdo con las siguientes instrucciones.

Nota: estas operaciones deben ser realizadas por personal técnico cualificado:

6. El aparato debe desconectarse desde la alimentación durante la remoción de la batería;
7. Asegurarse que la batería esté completamente descargada (no será posible encender la luz nocturna).
8. Remover el tornillo de cierre del compartimiento de la batería y abrir la tapa;



9. Remover la batería.
10. Eliminar la batería y el aparato como está indicado en el párrafo ELIMINACIÓN

(ES) MANTENIMIENTO

Apagar el aparato antes de realizar cualquier operación de limpieza y mantenimiento.

Para la limpieza de las rejillas utilizar un pincel de material aislante con cerdas suaves.

Vaciar regularmente la base (15) de los residuos de insectos.

Se recomienda repetir la operación de limpieza cada 15 días.
No utilizar para la limpieza gasolina, alcohol u otros productos químicos. No utilizar sustancias, líquidos o paños excesivamente mojados, porque eventuales filtraciones en el aparato, podrían dañarlo irreparablemente.

NO SUMERGIR NUNCA EL APARATO EN AGUA.

(ES) ELIMINACIÓN



BATERÍAS - Retire las baterías del aparato antes de eliminarlas. No arrojar las baterías en los residuos domésticos. Las baterías deben ser eliminadas en los recipientes específicos o llevándolas a los centros de recogida correspondientes. La recogida selectiva adecuada contribuye a evitar los posibles efectos negativos para el medio ambiente y la salud.

Para retirar las baterías, siga las instrucciones de las Instrucciones de uso.



INFORMACIÓN A LOS USUARIOS

**“Aplicación de la Directiva 2012/19/EU sobre Residuos de Aparatos Eléctricos y Electrónicos (RAEE)”,
concerniente al uso reducido de sustancias peligrosas en equipos eléctricos y electrónicos, así como a la eliminación de residuos”.**

El símbolo del contenedor marcado con una X señalado en el equipo o en la confección indica que el producto al final de su vida útil debe ser recogido separadamente de los otros desechos. El usuario por lo tanto tendrá que entregar el equipo que llegó al final de su vida a los centros comunales de recogida diferenciada de desechos eléctricos y electrónicos idóneos. Para más detalles, por favor contactar a la autoridad local correspondiente. La adecuada recogida diferenciada para el envío sucesivo del equipo al reciclaje, al tratamiento y a la eliminación ambientalmente compatible contribuye a evitar posibles efectos negativos en el ambiente y en la salud y favorece el reutilizo y/o reciclado de los materiales que componen el equipo.

La eliminación abusiva del producto por parte del usuario dará lugar a la aplicación de multas administrativas de conformidad con las leyes en vigor.

(ES) GARANTÍA

Condiciones

La garantía tiene validez de 24 meses desde la fecha de la compra.

La presente garantía es válida solo si es correctamente llenada y acompañada de la factura fiscal que certifica la fecha de la compra.

El aparato debe ser entregado exclusivamente en un Centro de Asistencia nuestro autorizado.

Por garantía se entiende la sustitución o la reparación de los componentes del aparato que resultan defectuosos en el origen por defectos de fabricación.

Está de todos modos garantizada la asistencia (con pago) incluso en productos fuera de garantía.

El consumidor es titular de los derechos aplicables por la legislación nacional que disciplina la venta de los bienes de consumo; esta garantía deja sin perjuicio estos derechos.

La Casa fabricante declina toda responsabilidad por eventuales daños a personas, animales o cosas, consecuencia de uso inadecuado del aparato y la inobservancia de las prescripciones indicadas en el respectivo manual de instrucciones.

Limitaciones

Todo derecho de garantía y toda responsabilidad nuestra decaen si el aparato ha sido:

- Manipulado por parte de personal no autorizado.

-Empleado, conservado o transportado de manera inadecuada.

Están de todos modos excluidas de la garantía las pérdidas de prestaciones estéticas o tales de no comprometer la sustancia de las funciones.

Si, no obstante, el cuidado en la selección de los materiales y el empeño en la realización del producto que ha apenas comprado se detectaran defectos, o en caso de que necesitara información, le recomendamos llamar al revendedor de zona.



Poly Pool S.p.A. Via Sottocorna, 21/B
24020 Parre (Bergamo) - Italy
Tel. +39 035 4104000 r.a. - Fax +39 035 702716
<http://www.ardes.it> - e-mail: polypool@polypool.it

MADE IN CHINA

AR6S08.09032021