

# MAJESTIC

BT 3284R MP3



## MANUALE D'ISTRUZIONI

Importato da: New Majestic SPA  
via Rossi Martini 41, 26013 Crema  
(CR) [www.newmajestic.com](http://www.newmajestic.com)  
MADE IN CHINA

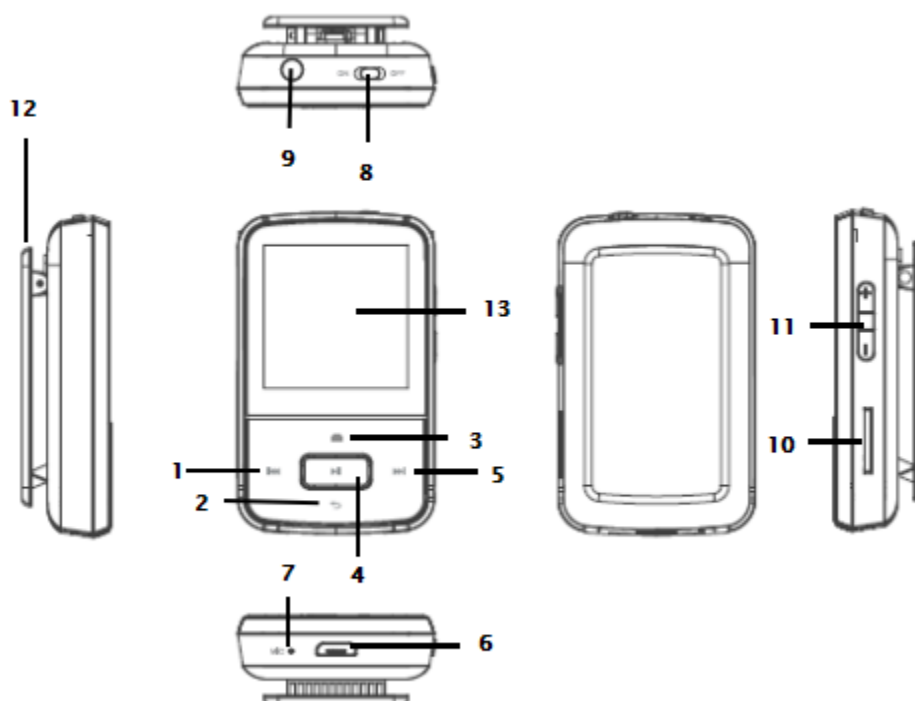


Prima di utilizzare il lettore leggere attentamente questo manuale.

## Precauzioni

- 1) Evitare di usare il lettore in luoghi molto caldi o molto freddi.
- 2) Non mettere il lettore nell'acqua.
- 3) Non colpire o far cadere il lettore.
- 4) Non utilizzare il lettore durante la guida o in bicicletta.
- 5) Non aprire il lettore ma rivolgersi ad un centro assistenza autorizzato.

## Descrizione delle parti



1	<b>PRE</b>	Brano precedente / Menu precedente / Premere a lungo in riproduzione per ritorno veloce.
2	<b>RETURN</b>	Spostamento nei menu verso il basso / Ritorno al menu precedente (durante la riproduzione) / Torna in modalità riproduzione (solo dal menu principale) / Tenere premuto per tornare al menu principale
3	<b>OPZIONI</b>	Spostamento nei menu verso l'alto / Tenere premuto per bloccare o sbloccare i tasti / Visualizza opzioni (durante la riproduzione)
4	<b>PLAY</b>	Riproduzione / Pausa / Conferma / Tenere premuto per accensione o spegnimento modalità standby
5	<b>NEXT</b>	Brano successivo / Menu successivo / Premere a lungo in riproduzione per avanzamento veloce.

6	<b>Porta microUSB</b>	
7	<b>Microfono</b>	
8	<b>Interruttore ON/OFF</b>	
9	<b>Presa cuffie</b>	Ingresso Jack 3.5mm per inserimento cuffie.
10	<b>Ingresso microSD</b>	Tutti i files vengono memorizzati e riprodotti dalla scheda microSD, se la scheda non è inserita non sarà possibile avviare la riproduzione della musica.
11	<b>VOL+/-</b>	
12	<b>Clip di fissaggio</b>	
13	<b>Display</b>	

## DISPLAY

	1	<b>Numero brano in riproduzione</b>
	2	<b>Numero totale brani</b>
	3	<b>Stato batteria</b>
	4	<b>Brano in riproduzione</b>
	5	<b>Durata totale del brano</b>
	6	<b>Equalizzatore</b>
	7	<b>Brano successivo</b>
	8	<b>Modalità mischia</b>
	9	<b>Stato riproduzione (Play/Pausa)</b>
	10	<b>Brano precedente</b>
	11	<b>Modalità di riproduzione</b>
	12	<b>Tempo trascorso del brano</b>

### Inserimento brani tramite computer

- Questo lettore utilizza una scheda microSD.
- Quando l'apparecchio è spento inserire la scheda microSD nell'apposito slot sul lato del prodotto e collegarlo al computer tramite la porta microUSB ed il cavo USB (incluso).
- Dopo che Windows avrà installato automaticamente i driver del lettore, questo verrà mostrato come Disco rimovibile USB nelle Risorse del computer.
- Copiare i files audio nel dispositivo.
- Quando il trasferimento è terminato scollegare il prodotto dal computer e togliere il cavo USB.

**NOTA: durante la connessione al computer la batteria viene ricaricata.**

È possibile utilizzare il lettore mentre è in carica premendo il tasto **OPZIONI** dopo averlo collegato alla fonte di alimentazione. Utilizzando il lettore mentre è in carica non è possibile visualizzarlo come disco rimovibile USB nel computer.

## ACCENSIONE, SPEGNIMENTO, E REGOLAZIONE VOLUME

Per accendere il prodotto spostare l'interruttore su **ON**.

Per mettere il prodotto in standby premere a lungo il tasto **PLAY** fino alla comparsa del logo.

Per accendere il prodotto dalla modalità standby premere a lungo il tasto **PLAY** fino alla comparsa del logo.

Per spegnere il prodotto spostare l'interruttore su **OFF**.

Per regolare il volume premere i tasti **VOL-** e **VOL+**.

## BLOCCO TASTI

Per bloccare i tasti tenere premuto il tasto **OPZIONI** fino alla comparsa dell'icona di blocco.

Per sbloccare i tasti tenere **OPZIONI** fino alla comparsa dell'icona di sblocco.

## MENU PRINCIPALE

Dopo aver acceso il lettore viene visualizzato il menu principale con 7 funzioni (Musica, Registrazioni, Immagini, Documenti, Cartelle, Impostazioni, Bluetooth®). **Utilizzando i tasti PRE/NEXT è possibile spostarsi sulla funzione desiderata. Premendo PLAY viene avviata la funzione selezionata. Quando una funzione è aperta è possibile premere il tasto PRE per tornare al menu precedente oppure premere il tasto NEXT per confermare la selezione.**

È possibile tornare al menu principale tenendo premuto il tasto **RETURN** (da qualsiasi schermata).

## MUSICA

- Inserire le cuffie nell'apposito ingresso, accendere il dispositivo e scegliere la funzione Musica.
- Dopo aver scelto la modalità di esecuzione tra Tutti i brani, Artisti, Album, Genere o Playlist, selezionare il brano dal quale iniziare la riproduzione ed avviarla premendo **PLAY**.
- Premendo il tasto **OPZIONI** durante la riproduzione di un brano è possibile selezionare:
  1. *Modo riproduzione* per scegliere quali brani riprodurre (*Riproduci brani*), impostare la modalità di riproduzione (*Non ripetere / Ripeti 1 / Ripeti tutti / Solo Intro*) e abilitare o meno la funzione *Mischia*;
  2. *Equalizzatore* (scegliendo tra *Off / Rock / Funk / Hip Hop / Jazz / Classica / Techno / Personalizzato*);
  3. *Segnalibri* permette di spostarsi in un punto scelto del brano in riproduzione (è possibile aggiungere, richiamare o eliminare un segnalibro);
  4. Aggiungere o rimuovere il brano ad una delle tre Playlist disponibili;
  5. Eliminare il brano dalla microSD
  6. Impostare il timer per lo spegnimento automatico del dispositivo (standby).
- Durante la riproduzione è possibile passare al brano precedente/successivo premendo i tasti **PRE / NEXT**; per mettere in pausa il brano premere **PLAY**.
- Ritorno ed avanzamento veloce nella traccia: durante la riproduzione premere a lungo i tasti **PRE / NEXT** per tornare indietro / avanzare velocemente nella traccia.
- Per uscire dalla modalità musica e tornare al menu principale tenere premuto il tasto **RETURN**.

## REGISTRAZIONI

Tramite questa funzione è possibile registrare delle note vocali in formato MP3/WAV. Dopo aver aperto la funzione Registrazioni scegliere "Avvia registrazione" per avviare la registrazione. Per mettere in pausa/riprendere la registrazione premere **PLAY**. Premere il tasto **RETURN** per interrompere la registrazione e scegliere se memorizzarla.

Dopo aver avviato la funzione Registrazioni è possibile visualizzare la lista delle registrazioni

effettuate (Archivio), selezionare formato (WAV/MP3) e bitrate delle registrazioni.

Per uscire tenere premuto il tasto **RETURN**.

## IMMAGINI

La modalità Immagini consente di riprodurre file **JPEG/BMP/GIF** salvati nella scheda di memoria inserita. Selezionare il file desiderato tramite **OPZIONI/RETURN** dalla lista di file riproducibili e confermare con **PLAY**. Premendo **PLAY** è possibile avviare/interrompere la presentazione. Premendo il tasto **OPZIONI** durante la visualizzazione di un'immagine (con la presentazione in pausa) è possibile variare la luminosità del display ed il tempo di retroilluminazione, gestire le opzioni della presentazione (Tempo per diapositiva, scegliere se ripetere o meno la presentazione ed abilitare/disabilitare la funzione Mischia) ed eliminare le immagini.

Per uscire tenere premuto il tasto **RETURN**.

## DOCUMENTI

Tramite questa funzione è possibile visualizzare dei brevi file di testo in formato TXT.

## CARTELLE

Tramite questa modalità è possibile esplorare le cartelle inserite nella scheda di memoria ed avviare la riproduzione dei file compatibili.

## IMPOSTAZIONI

Tramite questa funzione è possibile modificare le impostazioni del lettore. Selezionare l'opzione desiderata con i tasti **RETURN/OPZIONI** e confermare con **PLAY**. Per uscire tenere premuto il tasto **RETURN**.

<b>Audio</b>	<i>Equalizzatore</i>
	<i>Limite MAX volume</i> permette di impostare un limite oltre il quale il volume non può essere aumentato ulteriormente. Utilizzare i tasti volume per regolare il limite e confermare con <b>PLAY</b> .
<b>Display</b>	<i>Luminosità</i> permette di regolare il livello di luminosità del display.
	<i>Spegnimento display</i> permette di impostare i secondi dopo i quali è possibile far spegnere automaticamente il display se non viene premuto alcun tasto (l'opzione "Sempre attivo" permette di tenere il display sempre acceso).
<b>Risparmio energetico</b>	Permette di impostare i minuti dopo i quali il lettore si spegnerà automaticamente se non è in riproduzione (scegliere <b>OFF</b> per disattivare la funzione).
<b>Timer spegnimento</b>	Permette di impostare un timer (da 1 a 99 minuti) per far spegnere automaticamente il lettore (scegliere <b>OFF</b> per disattivare la funzione). La funzione si disattiva automaticamente spegnendo il dispositivo.
<b>Lingua</b>	<i>Italiano/Inglese/Tedesco/Cinese</i>
<b>Informazioni</b>	<i>Player</i> mostra le informazioni sul firmware del prodotto.
	<i>Stato memoria</i> visualizza lo stato della memoria microSD.

<b>Formatta microSD</b>	Permette di formattare la scheda microSD.
<b>Ripristina impostazioni predefinite</b>	Ripristina il lettore alle impostazioni di fabbrica.

## BLUETOOTH

L'opzione Bluetooth permette di collegare dei dispositivi audio bluetooth. Verificare che il dispositivo con il quale vogliamo eseguire l'accoppiamento sia impostato su "visibile da altri dispositivi bluetooth nelle vicinanze" e che abbia il Bluetooth attivo quindi entrare nel menu Bluetooth del lettore, attivare il Bluetooth dal menu "Stato Bluetooth ed avviare la ricerca del nuovo dispositivo tramite l'opzione "Ricerca". Dopo aver rilevato il dispositivo desiderato selezionarlo premendo il tasto PLAY e scegliere "Associa dispositivo".

Per avviare la riproduzione scegliere "Tutti i brani", sfogliare file della microSD e selezionare il brano desiderato.

NOTA: in modalità Bluetooth è possibile riprodurre solo i formati WAV,WMA,APE,FLAC,MP3.

NOTA: in modalità Bluetooth non è possibile visualizzare e riprodurre le Playlist.

NOTA: non è garantita la compatibilità con tutti i dispositivi audio Bluetooth.

## Carica della batteria

Il lettore ha una batteria ricaricabile incorporata che può essere ricaricata tramite il cavo USB per collegamento al PC. Lo stato di carica della batteria viene visualizzato sul display. Per caricare il dispositivo accendere il PC e collegarlo ad esso usando il cavo USB fornito. Il lettore dovrebbe ricaricarsi completamente in circa 4 ore (i tempi di ricarica possono variare in base allo stato di carica della batteria). Si consiglia di spegnere il lettore durante la carica.

## Risoluzione rapida dei problemi

<b>Non si accende</b>	<ul style="list-style-type: none"> <li>• Controllare la carica della batteria.</li> <li>• Verificare che l'interruttore non sia su OFF.</li> </ul>
<b>Nessun suono dalle cuffie</b>	<ul style="list-style-type: none"> <li>• Assicurarsi che il volume non sia impostato a 0 e che le cuffie siano collegate correttamente.</li> <li>• Assicurarsi che le cuffie siano pulite.</li> <li>• Un lettore danneggiato potrebbe portare a disturbi o nessuna uscita di audio.</li> <li>• Assicurarsi che i files copiati siano in un formato supportato dal lettore e non siano danneggiati.</li> </ul>
<b>Non è possibile copiare i files</b>	<ul style="list-style-type: none"> <li>• Controllare che il collegamento USB sia corretto.</li> <li>• Controllare se c'è spazio libero nella memoria.</li> </ul>
<b>La batteria si scarica velocemente</b>	<ul style="list-style-type: none"> <li>• Ridurre il tempo di illuminazione e la luminosità del display.</li> <li>• L'ascolto ad un volume elevato può incidere sulla durata della batteria.</li> </ul>

## Specifiche

<b>Modello</b>	<b>BT 3284R MP3</b>
----------------	---------------------

<b>Dimensioni</b>	3,5 (L) x 1,7 (P) x 5,8 (H) cm
<b>Display</b>	1.5" 128*128 TFT display
<b>Collegamento USB</b>	High-speed USB 2.0
<b>Alimentazione</b>	Batteria ricaricabile integrata 300mAh
<b>Supporta</b>	Schede di memoria microSD fino a 64GB
<b>Formati supportati</b>	<b>MP3</b> bit rate 8Kbps-320Kbps
	<b>WMA</b> bit rate 5Kbps-384Kbps
	<b>OGG</b> bit rate Q0-Q10 (20kbps-499kbps)
	<b>FLAC</b> bit rate L0-L8 (1000Kbps-1200Kbps)
	<b>WAV</b>
<b>Lack fidelity</b>	<+_0.25%
<b>Gamma di frequenza</b>	20Hz-20KHz
<b>SNR</b>	L: 96.6dB - R: 96.1dB
<b>Formato registrazioni</b>	<b>MP3/WAV</b>
<b>Formati immagini supportati</b>	<b>JPG/BMP/GIF</b>
<b>Temperatura operativa</b>	da -5° a 40°
<b>Sistema operativo</b>	Windows XP/Vista/7/8/10



Logo RAEE (Rifiuti di apparecchiature elettriche ed elettroniche) / Weee Logo (Waste of electrical and electronic equipments)



Smaltimento batterie / Battery disposal

*Eco-contributo RAEE assolto ove dovuto - N° Registro AEE: IT08020000001647*

*Eco-contributo PILE assolto ove dovuto - N° Registro PILE: IT19070P00005533*

## INFORMAZIONE AGLI UTENTI DI APPARECCHIATURE DOMESTICHE



***Ai sensi dell'art. 25 Comma 1 del Decreto Legislativo 14 Marzo 2014, n. 49 "Attuazione delle Direttive 2011/65/UE e 2012/19/UE relative alla riduzione dell'uso di sostanze pericolose nelle apparecchiature elettriche ed elettroniche, nonché allo smaltimento dei rifiuti".***

Il simbolo del cassonetto barrato riportato sull'apparecchiatura o sulla sua confezione indica che il prodotto alla fine della propria vita utile deve essere raccolto separatamente dagli altri rifiuti. L'utente dovrà, pertanto, conferire l'apparecchiatura giunta a fine vita agli idonei centri di raccolta differenziata dei rifiuti elettronici ed elettrotecnici, oppure riconsegnarla al rivenditore al momento dell'acquisto di una nuova apparecchiatura di tipo equivalente, in ragione di uno a uno.

L'adeguata raccolta differenziata per l'avvio successivo dell'apparecchiatura dismessa al riciclaggio, al trattamento e allo smaltimento ambientale compatibile contribuisce ad evitare possibili effetti negativi sull'ambiente e sulla salute e favorisce il reimpiego e/o riciclo dei materiali di cui è composta l'apparecchiatura.

Lo smaltimento abusivo del prodotto da parte dell'utente comporta l'applicazione delle sanzioni di cui alla corrente normativa di legge.

Eventuali pile o batterie ricaricabili contenute nel dispositivo devono essere smaltite separatamente negli appositi raccoglitori preposti alla raccolta delle pile esaurite.

### Smaltimento batterie

Lo smaltimento delle batterie consumate deve avvenire presso gli appositi centri di raccolta differenziata o in base alle regolamentazioni locali. Batterie conformi alla direttiva 2013/56/EC.



## **CONDIZIONI GENERALI DI GARANZIA PER I PRODOTTI DELLA New MAJESTIC S.p.A.**

Gentile Cliente, La ringraziamo per il Suo acquisto e Le ricordiamo che il prodotto risponde alle normative vigenti in fatto di costruzione e di sicurezza.

Nel caso si dovessero riscontrare anomalie o difetti del prodotto, la New Majestic S.p.A. offre una Garanzia convenzionale soggetta alle condizioni qui riportate (precisando che la Garanzia convenzionale lascia impregiudicati i



diritti del consumatore di cui al D.Lgs. n.206 del 06/09/2005). Per Garanzia si intende esclusivamente la riparazione o la sostituzione gratuita dei singoli componenti o dell'intero bene riconosciuti difettosi nella fabbricazione.

Il periodo di Garanzia non verrà rinnovato o prolungato a seguito di successiva rivendita, riparazione o sostituzione del prodotto stesso.

Le parti riparate, sostituite o il cambio totale del prodotto saranno garantiti per un periodo di **60 giorni** a partire dalla data della riparazione o della sostituzione e naturalmente per la restante durata della Garanzia stessa.

La Garanzia ha validità a partire dalla data comprovata da un documento fiscale valido (scontrino fiscale oppure fattura d'acquisto) per un periodo di **24 mesi** in caso di acquisto con scontrino fiscale e **12 mesi** in caso di acquisto con fattura fiscale (partita iva).

Ci sono dei beni che per le loro normali caratteristiche sono deperibili nel tempo oppure soggetti a consumo e usura derivanti dall'utilizzo, pertanto, per gli accessori inclusi nella confezione di vendita la Garanzia ha validità di **12 mesi**.

Un accumulatore ricaricabile si ritiene difettoso e sostituibile in Garanzia **12 mesi** solo quando risulta interrotto, ossia non eroga più energia e la tensione ai suoi capi è di Zero Volt. Nel caso in cui la capacità di erogare energia risultasse ridotta rispetto al prodotto nuovo (trattasi di consumo/usura) il periodo di Garanzia sarà di **6 mesi**.

**Non sono coperti da Garanzia:**

- Il deterioramento dovuto ad usura delle parti estetiche e di tutte le componenti che dovessero risultare difettose a causa di negligenza o trascuratezza nell'uso, di errata manutenzione ovvero di circostanze che non possano ricondursi a difetti di fabbricazione dell'apparecchio.
- I manuali d'uso, i software di terzi, le configurazioni, le applicazioni o i dati scaricati dal cliente.
- I difetti causati da un uso improprio del prodotto (cadute, pressioni, deformazioni o uso di oggetti appuntiti).
- Apertura, modifica o riparazione del prodotto da parte di soggetti diversi dal Centro Assistenza Autorizzato.
- I numeri di serie, la data di produzione, il codice a barre o il codice IMEI \* che risultano essere cancellati, alterati o illeggibili.

Per interventi in Garanzia si prega di rivolgersi presso uno dei Centri Assistenza Autorizzati della New Majestic S.p.A., la cui lista completa è consultabile sul sito [www.newmajestic.com](http://www.newmajestic.com), oppure presso il punto vendita dove è stato acquistato il prodotto, consegnando il tagliando di Garanzia debitamente compilato ed allegando lo scontrino fiscale relativo l'acquisto.

**ATTENZIONE:**

**È opportuno conservare integri sia l'imballo che tutti gli accessori in esso contenuti, poiché in caso di invio al laboratorio tecnico è meglio utilizzare la confezione originale con tutti i suoi accessori.**

New Majestic S.p.A.

\* IL CODICE IMEI E' PER SMARTPHONE, TELEFONI & TABLET 3G/4G

# Dichiarazione di conformità UE

## EU Declaration of conformity (DoC)

Nome del fabbricante / Company name:	New MAJESTIC S.p.A.
Indirizzo postale / Postal address:	Via Rossi Martini, 41
CAP e Città / Postcode and Town/City:	26013, Crema (CR) - Italy
Telefono / Telephone:	+39 0373 / 31415
Indirizzo posta elettronica /E-mail address:	<a href="mailto:info@newmajestic.com">info@newmajestic.com</a>
Persona autorizzata alla compilazione del fascicolo tecnico / Authorized person to complete the technical file:	Lacchinelli Dean – Via Rossi Martini, 41 26013 Crema (CR) – Italy
Apparecchio modello / Apparatus model:	Mod. <b>BT 3284R MP3</b>
Tipo prodotto / Product type:	LETTORE MP3

Il prodotto è conforme alla seguente direttiva / The product complies with the following directive:

Direttiva/Directive 2014/53/UE

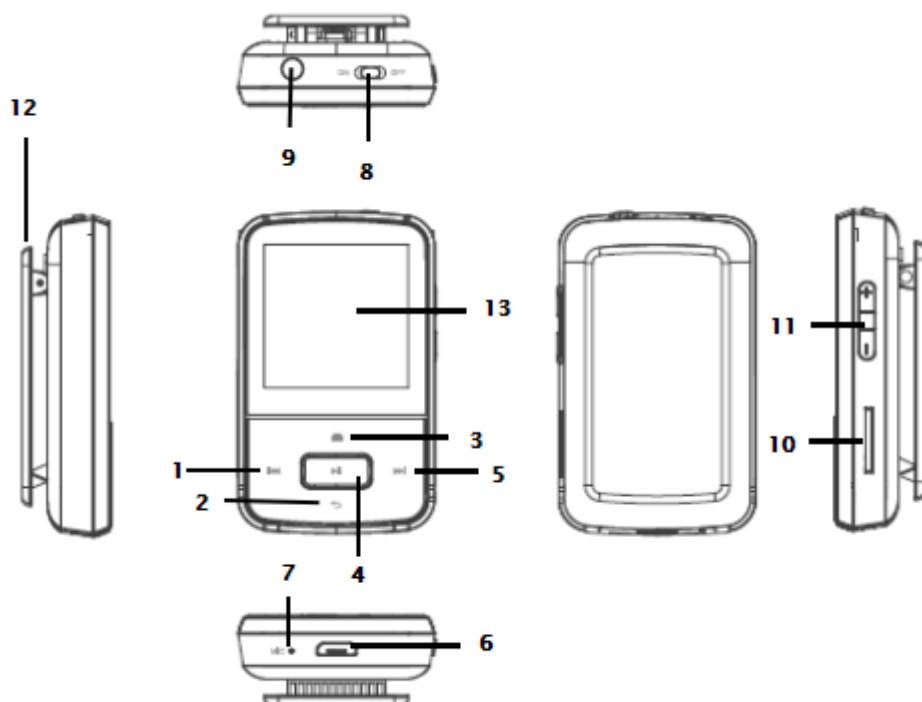
Il testo completo della dichiarazione di conformità UE è disponibile al seguente indirizzo Internet: <http://www.newmajestic.com>

Thank you for purchasing our digital MP3 player. Before you use this player, please read through this manual book, so you can operate it correctly.

**Caution**

- 1) Avoid using MP3 player in a very cold or hot place.
- 2) Do not put the MP3 player in the water.
- 3) Do not knock or beat the MP3 player
- 4) Do not use the MP3 player during driving or riding a bike
- 5) Please do not open the MP3 player by yourself if you are not professional people.

**Description of the parts**



1	<b>PRE</b>	Previous song / scrolling menu / long press during playback to rewind.
2	<b>RETURN</b>	Move in the menu towards down/return to previous menu (during playback)/back to playback mode (from main menu only)/keep pressed to go back to main menu
3	<b>OPTIONS</b>	Move in the menu towards up/keep pressed to lock or unlock the keys/ display the options (during playback)
4	<b>PLAY</b>	Play / Pause / confirm/long press to turn on/off standby mode
5	<b>NEXT</b>	Next song / scrolling menu / long press during playback to fast forward.
6	<b>MicroUSB port</b>	
7	<b>Microphone</b>	
8	<b>ON/OFF switch</b>	

9	Phone jack	Jack 3.5mm to insert earphones.
10	microSD slot	All files are stored and played from microSD card, if the card is not inserted it will not be possible to start music playback.
11	VOL+/-	
12	Clip	
13	Display	

## DISPLAY

	1	Played track number
	2	Total tracks number
	3	Battery status
	4	Played track name
	5	Track total time
	6	EQ
	7	Next track
	8	Shuffle mode
	9	Playback status (Play/Pause)
	10	Previous track
	11	Playback mode
	12	Track elapsed time

### Tracks insertion by computer

This player uses a microSD card.

When the unit is OFF insert a microSD card in the slot on the side of the unit, then connect the MP3 player to the USB port of your PC, by using supplied USB cable.

After windows have installed the player you will find it under computer as removable USB.

Copy your files from the computer into this MP3 player.

When transfer is complete you can disconnect the unit from PC and remove the USB cable.

### Note: during computer connection the battery will be charged.

It is possible to use the player during charging by pressing OPTIONS button after connected to power source. By using the player during charge it is not possible to find it under computer as removable USB.

### TURN ON/OFF AND VOLUME ADJUSTMENT

To turn on the unit move the switch to ON.

For standby long press PLAY button until the logo appears on screen.

To turn on from standby mode long press PLAY button until the logo appears on screen.

To turn off the unit move the switch to OFF.

To decrease or increase volume press VOL- or VOL+.

## **KEYS LOCK**

To lock the keys keep pressed OPTIONS . button until the keys lock icon appears.

To unlock the keys keep pressed OPTIONS . button until the keys unlock icon appears.

## **MAIN MENU**

After turning on the unit main menu will be displayed with 7 functions (Music, Recording, Pictures, Documents, Folder, Settings and Bluetooth).

By using PRE/NEXT buttons it is possible to move to the desired function. Pressing PLAY it will start the desired function. When a function is open it is possible to press PRE key to go back to previous menu or press NEXT key to confirm the selection.

It is possible to go back to main menu by keeping pressed RETURN key (from whatever screen).

## **MUSIC**

Please insert earphones in the slot, then push power switch to **ON** state, select music menu.

After choosing the mode between All tracks, Artist, Album, Genre or Playlist, select desired track and press PLAY to start playback.

Long press OPTIONS key during playback to select:

- playback mode (Not repeat/Repeat 1/Repeat all/Intro) and turn on Shuffle
- EQ settings (choose between Off/Rock/Funk/Hip Hop/Jazz/Classic/Techno/Custom)
- Bookmark allows to move to a specific point in the played track (it is possible to add, recall or delete a bookmark)
- add or remove the track to one of the available playlist
- delete track from microSD
- set timer for device auto turn off (standby)

During playback it is possible to press PLAY key to pause. Press PRE/NEXT to switch to previous/next track.

During playback long press PRE/NEXT to rewind/fast forward inside the track.

To exit music mode keep pressed RETURN key.

## **RECORDING**

By this function it is possible to record vocal notes in MP3/WAV format.

To start recording choose "Start recording". To pause or restart recording press PLAY. To store the recording press RETURN key and confirm.

After starting recording function it is possible to view the list of recordings done and choose the format (WAV/MP3) and bitrate.

To exit recording mode keep pressed RETURN key.

## **PICTURE**

In picture mode it allows to play JPEG/BMP/GIF files saved in the microSD card. Select the file by OPTIONS/RETURN keys from the list of compatible files and confirm with PLAY. Pressing PLAY it is possible to start/stop slideshow. Pressing OPTIONS key during picture display (in pause mode) it

is possible to change display brightness, manage slideshow options and delete pictures.  
To exit keep pressed RETURN key.

## Documents

By this function it is possible to view text files in TXT format.

## FOLDER

By this mode it is possible to browse the folders inside memory card and start playback of the compatible files.

## SETTINGS

By this menu, selectable from main screen, it is possible to modify the unit settings. Select desired option with RETURN/OPTIONS keys and confirm with PLAY key.

To exit settings keep pressed RETURN key.

Audio	EQ It allows to set a limit beyond which the volume cannot be increased further. Use volume keys to adjust the limit and confirm with PLAY.
Display	Brightness: allows to adjust the brightness level of display
	Turn off: allows to set the time after which display can turn off automatically if no key is pressed ("always on" option allows to keep display always on)
Energy saving	allows to set the time after that the player will be off automatically if not in use (set OFF to turn off the function)
Turn off timer	Allows to set a timer (from 1 to 99 minutes) to make the unit turn off automatically (choose OFF to turn off the function). The function will be automatically disabled by turning off the unit.
Language	Chinese/English/German/Italian
Info	Display the status of microSD card
	Display the firmware information
Format	Allows to format microSD card
Restore to factory settings	Restore the unit to factory settings

## BLUETOOTH

Bluetooth option allows to connect Bluetooth audio devices. Verify that the device we want to pair is set as "visible from other devices" and that Bluetooth is ON, then enter Bluetooth menu of the player, turn on Bluetooth from menu "Bluetooth status" and start searching for device by "Search" option. After having detected the device select it pressing PLAY and choose "pair device". To start playback choose "All tracks", browse files from microSD and select the desired track.

NOTE: in Bluetooth mode it is possible to play only WAV, WMA, APE, FLAC, MP3 formats.

NOTE: in Bluetooth mode it is not possible to view and play Playlist.

NOTE: it is not guarantee the compatibility with all Bluetooth audio devices.

## Battery charging

The player has a built-in rechargeable battery which can be charged by using USB cable connecting to PC. The charging status of the battery will be shown on display. To charge the unit turn on the PC and connect to it by using the supplied USB cable. The player should charge completely in about 4 hours (the charging time depends on the battery charging status).

## Trouble shooting

No power	Check if the battery have enough power. Check if the power switch is not OFF.
No sound from the Earphone	Make sure the volume is not at the 0 level. Make sure the earphone is connecting with the player correctly. Make sure the earphone is clean. The damaged player may have some kind of noise or even cannot have audio output. Make sure your downloaded files are not damaged and that are supported by the player.
Can not download File	Check if the USB connection is ok. Check if there is available space in memory.
Battery discharge quickly	Decrease display backlight time and brightness Listening music at high volume may affect battery lifetime

## Specifications:

Model	BT 3284R MP3
Size	5,8 (H) x 3,5 (L) x 1,7 (D) cm
Display	1.5" 128*128 LCD display
USB transfers rate:	USB2.0 (High Speed)
Power supply	Built-in rechargeable battery 300mAh
Supported card	microSD memory card up to 64GB
Supported formats:	MP3 bit rate 8KBPS-320KBPS WMA bit rate 5Kbps-384Kbps OGG bit rate Q0-Q10 (20Kbps-499Kbps) FLAC bit rate L0-L8 (1000Kbps-1200Kbps) WAV
Lack fidelity	<+_0.25%
Frequency range:	20HZ-20KHZ
SNR	L: 96.6dB – R:96.1dB
MIC recording format	MP3/WAV
Supported picture format	JPG/BMP/GIF
Operate system:	Windows XP/Vista/7/8/10
Operate Temperature:	From -5 to 40 centigrade

Note: SPECIFICATIONS AND FEATURES MAY BE CHANGED FOR PRODUCT IMPROVEMENT WITHOUT PRIOR NOTICE

## INFORMATION TO USERS OF DOMESTIC EQUIPMENT



***Pursuant to Art. 25, Paragraph 1 of the Legislative Act N. 49 14th March 2014, "Implement of the Directives 2011/65 / EU and 2012/19 / EU concerning the reduction of the use of hazardous substances in electrical and electronic equipment, as well as waste disposal".***

The crossed bin symbol on the appliance or on its packaging indicates that the product at the end of its useful life must be collected separately from other waste. The user must, therefore, dispose the equipment at the end of its life to the appropriate electronic and electro technical waste centers, or return it to the retailer at the time of purchase of a new type of equivalent equipment, one by one.

Appropriate separate disposal for the subsequent start-up of the disused equipment for recycling, treatment and compatible environmental disposal helps to avoid possible negative effects on the environment and health and favours the re-use and / or recycling of the materials it is composed the equipment.

The illegal disposal of the product by the user involves the application of the penalties referred to in current laws.

Any rechargeable batteries or rechargeable batteries contained in the device must be disposed separately in the appropriate expired batteries bins.

### **Battery disposal**



Disposal of expired batteries must take place at the appropriate recycling centers or according to local authority. Batteries in compliance with the 2013/56 / EC directive.