



Model: OSWIT
ID: OSWIT
ITALIANO

MOSIT05

iotty Presa Intelligente
Modello: OSWIT
ID: OSWIT
Tensione in ingresso 230 Vac
Frequenza 50Hz
Max 16 A
Temperatura ambiente: 25°C
Temperatura di funzionamento: da 0°C a 40°C
Funziona solo con la banda Wi-Fi 2.4GHz

Banda di frequenza: 2412-2472MHz
Massima potenza di uscita a RF del prodotto: 17.29 dBm
Informazioni sull'esposizione alle radio frequenze:
Il livello di esposizione massima permessa è calcolata in base alla distanza di 20 cm tra il dispositivo e il corpo umano. Per garantire la conformità con le disposizioni all'esposizione alle RF, deve essere mantenuta una distanza di 20 cm tra il dispositivo e il corpo umano.

Garanzia
Informazioni sulla garanzia su www.iotty.com/warranty

IOTTY srl
Via Del Laghetto, 18/20
33080 Porcia (PN) - ITALY
iotty@iotty.com
support@iotty.com

Misure di sicurezza

Installare conformemente a quanto prescritto dalle norme nazionali e locali. Rivolgetevi ad un elettricista professionista se non avete familiarità con i lavori sull'impianto elettrico o se il cablaggio nelle vostre scatole elettriche risulta differente da quello rappresentato nelle figure.

Il prodotto è destinato unicamente ad un uso in ambienti interni e luoghi asciutti.

Risoluzione dei problemi

1. In caso l'Preso o il touch non funzioni, resetta l'Preso in questo ordine:

- Dalla app (soft reset) [Impostazioni del dispositivo > Riavvia il dispositivo],
OPPURE
- Staccando la corrente utilizzando l'Preso del contatore,

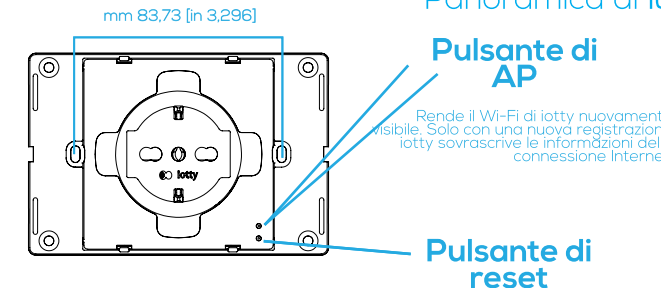
2. In caso di un errore di rete, prova questi passaggi in ordine:

- Riavvia il modem,
OPPURE
- Rimuovi il vetro e premi il pulsante di Reset sul dispositivo
OPPURE
- Rimuovi il vetro e premi il pulsante AP sul dispositivo. Ripeti la registrazione del device (vedi il punto 6 delle istruzioni).

Restauro il touch con un soft reset ogni volta che riattacchi il vetro (vedi il punto 1 della risoluzione dei problemi).

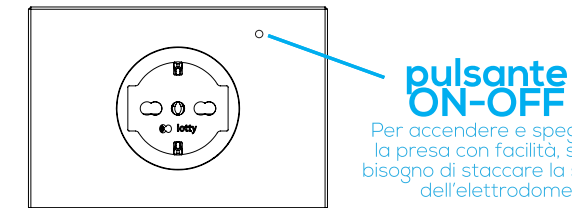
Note importanti

La corrente in entrata e il neutro devono essere connessi a un Presa da 16A.



Rende il Wi-Fi di iotty nuovamente visibile. Solo con una nuova registrazione iotty sovrascrive le informazioni della connessione Internet.

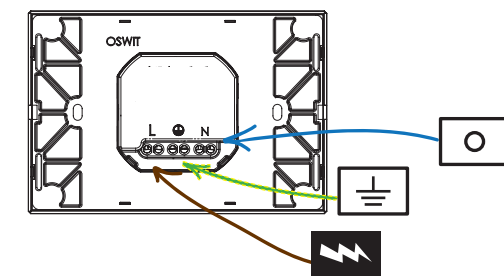
Riavvia iotty. Quando utilizzato, dopo aver riattaccato il vetro, restaura il touch con un soft reset (vedi risoluzione dei problemi).



Per accendere e spegnere la presa con facilità, senza bisogno di staccare la spina dell'elettrodomestico.

Tutte le istruzioni per l'installazione sul retro di questo manuale.

Panoramica di iotty Presa Intelligente

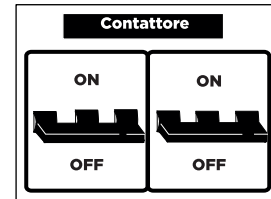


ATTENZIONE: I lavori elettrici dovrebbero essere fatti da un elettricista professionista. L'installazione scorretta è pericolosa o illegale. Ti preghiamo di contattare un professionista se non hai familiarità con gli impianti elettrici.

Più informazioni su
iotty.com

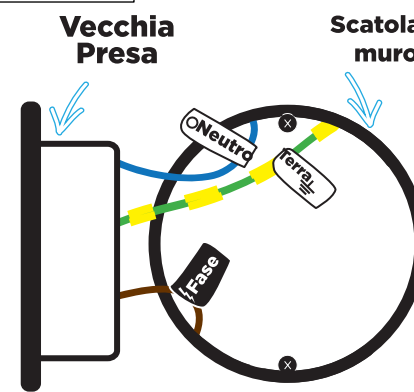
Leggi le **Note Importanti** sul retro di questo manuale prima di iniziare l'installazione

1



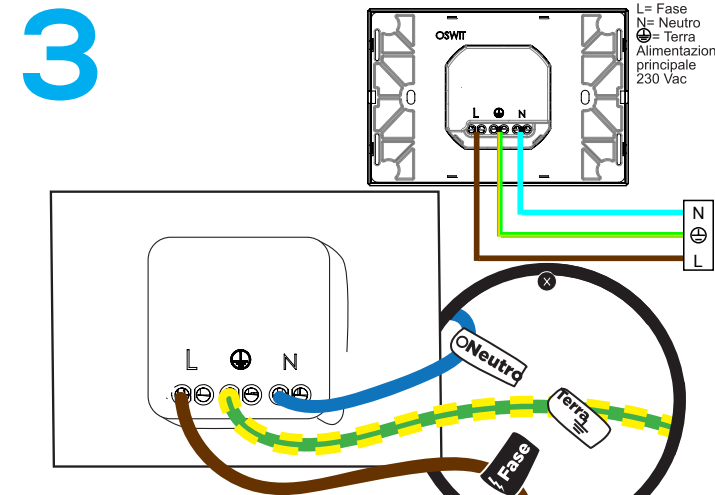
Stacca la corrente dal contattore principale della presa che stai sostituendo.

2



Rimuovi la vecchia presa ed etichetta i cavi.

3



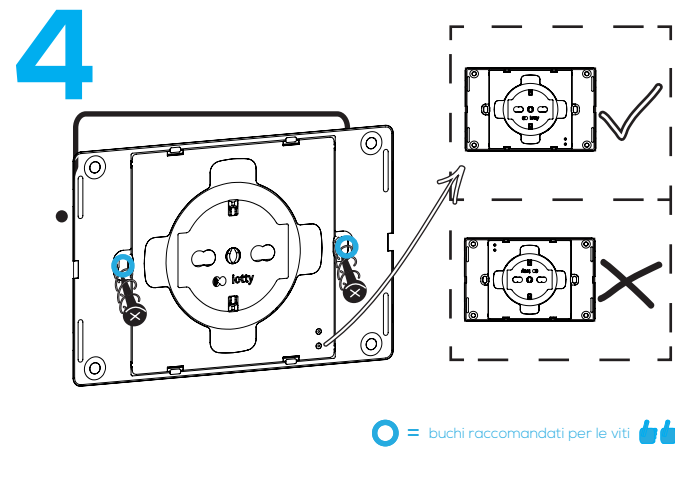
Connetti iotly

Usa un unico ingresso per ogni morsetto. Solo se necessario, i due ingressi possono essere utilizzati per ponticellare i cavi.

Inserisci la fase nel morsetto etichettato con L. Inserisci la terra nel morsetto centrale con il simbolo della terra. **Inserisci il cavo neutro** nel morsetto N.

ATTENZIONE: I lavori elettrici dovrebbero essere fatti da un elettricista professionista. L'installazione scorretta è pericolosa o illegale. Ti preghiamo di contattare un professionista se non hai familiarità con gli impianti elettrici.

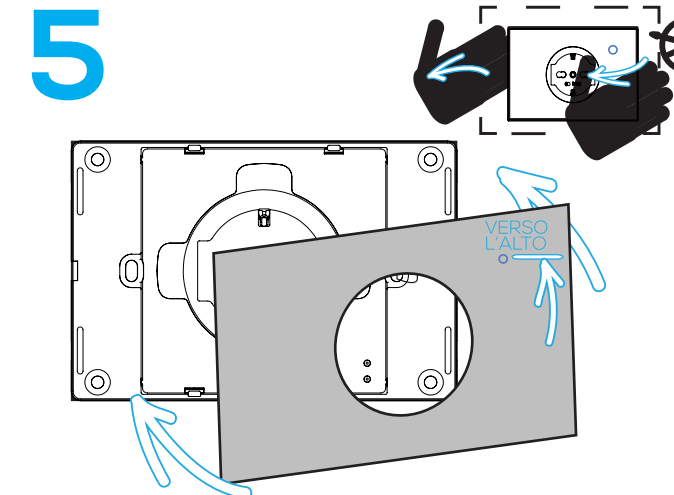
4



Spingi i fili all'interno della scatola a muro e fai in modo di lasciare abbastanza spazio per la presa iotly. (Non spingere i fili usando il retro della presa). Inserisci iotly Presa Intelligente e avvitalo alla scatola a muro. Sistema il dispositivo in modo che i due bottoni siano posizionati in basso.

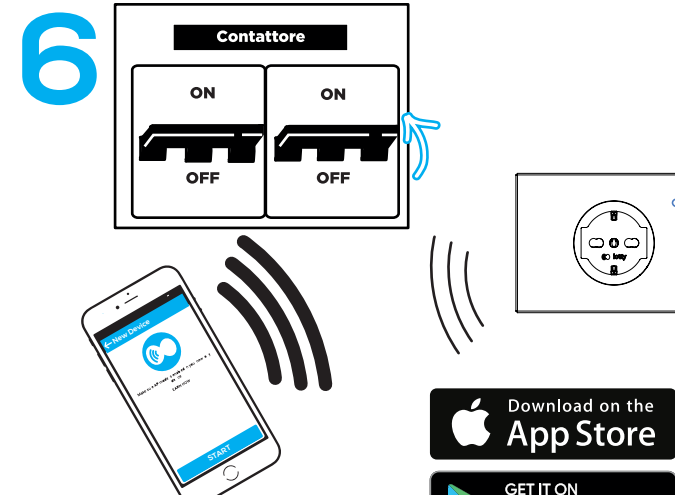
La corrente in entrata e il neutro devono essere connessi a un Presa da 16A.

5



Attacca il vetro di iotly Presa Intelligente. Posiziona il vetro in modo che il piccolo cerchio risulti in alto. Per rimuoverlo, usa le tue mani per sollevare il vetro.

6



Riattacca la corrente dal contattore. **Scarica la iotly app**, effettua l'accesso e **aggiungi un nuovo dispositivo**.

i dispositivi iotly sono compatibile con le seguenti integrazioni:



Se hai bisogno di maggiori informazioni puoi contattarci su **support@iotly.com** oppure visita le Domande Frequenti

